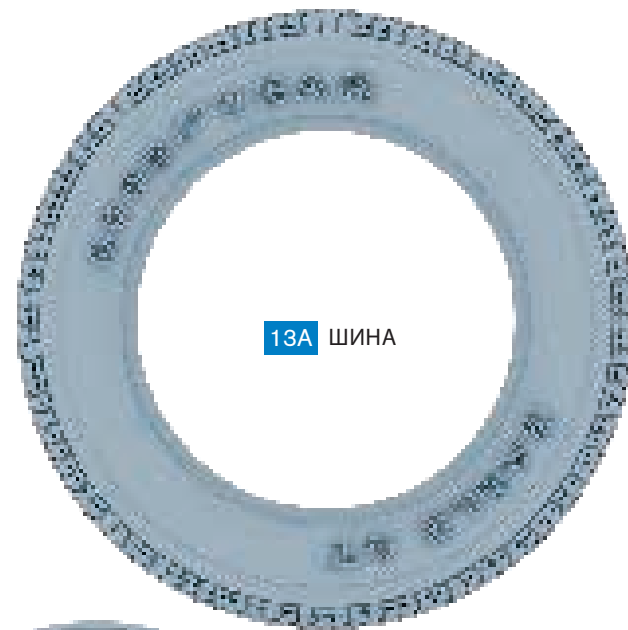
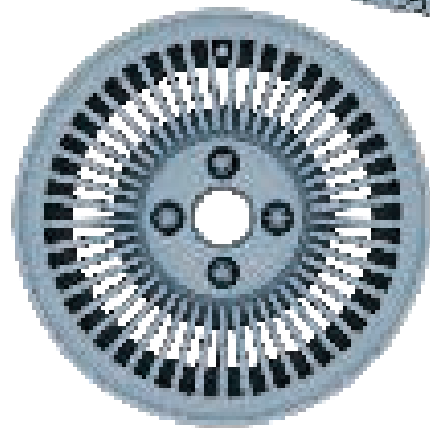


ДЕТАЛИ ВАШЕЙ МАШИНЫ

Детали тринадцатого этапа сборки: детали заднего колеса, включая шину, диск и колпак колеса.



13А ШИНА



13С ДИСК КОЛЕСА

13В КОЛПАК КОЛЕСА



13D СТУПИЦА

13E ШАЙБА



3 ВИНТА ВР

1 ВИНТ GM

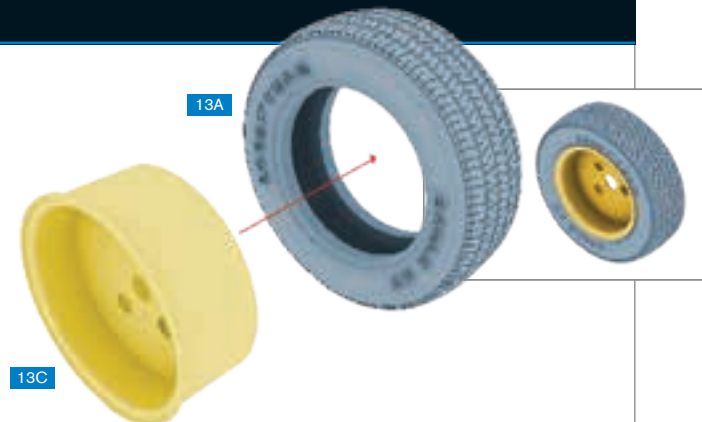
ПУТЕШЕСТВУЙТЕ ВО ВРЕМЕНИ

На этом этапе вы соберете левое заднее колесо вашего «Делореана».

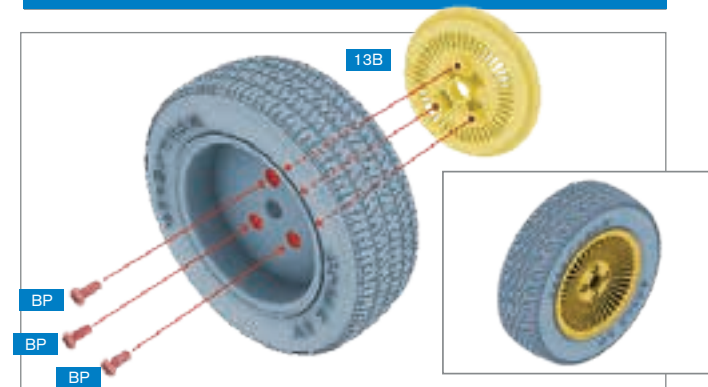
Следуя пошаговой инструкции, соберите третье колесо для вашего «Делореана».



КОЛЕСО

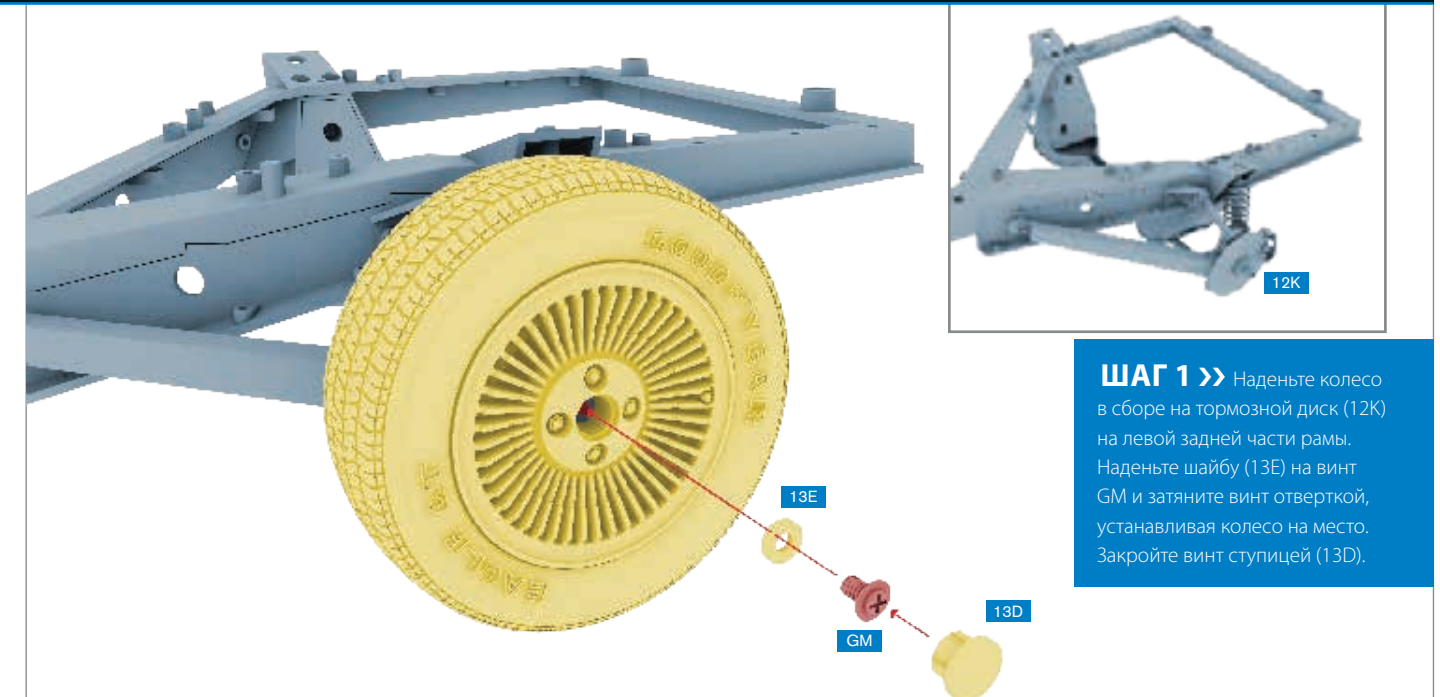


ШАГ 1 >> Вставьте диск колеса (13С) в шину (13А).



ШАГ 2 >> Вставьте колпак колеса (13В) в диск колеса (13С). Закрепите колпак колеса, вставив три винта ВР в соответствующие отверстия с обратной стороны колеса. Надежно затяните винты отверткой.

КРЕПЛЕНИЕ КОЛЕСА К РАМЕ



ШАГ 1 >> Наденьте колесо в сборе на тормозной диск (12К) на левой задней части рамы. Наденьте шайбу (13Е) на винт GM и затяните винт отверткой, устанавливая колесо на место. Закройте винт ступицей (13D).

Так должна выглядеть ваша модель по окончании этого этапа сборки.

