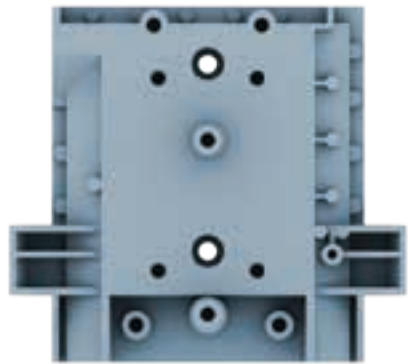


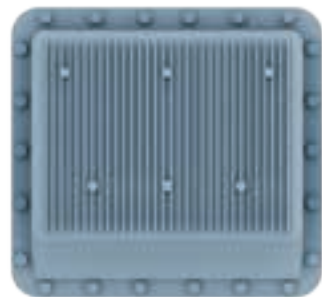


ДЕТАЛИ ВАШЕЙ МАШИНЫ

Детали семнадцатого этапа сборки: детали двигателя, стартер и задняя крышка коробки передач.



17A ДНИЩЕ ДВИГАТЕЛЯ



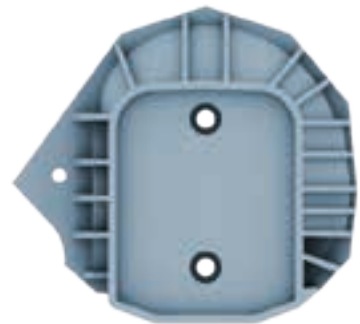
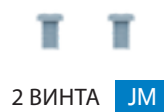
17B МАСЛОСБОРНИК



17C ПЕРЕДНЯЯ СТЕНКА ДВИГАТЕЛЯ



17E СТАРТЕР

17F ВТЯГИВАЮЩЕЕ
РЕЛЕ СТАРТЕРА17D ЗАДНЯЯ КРЫШКА
КОРОБКИ
ПЕРЕДАЧ

2 ВИНТА JM



3 ВИНТА FP



6 ВИНТОВ DM



1 ВИНТ AP

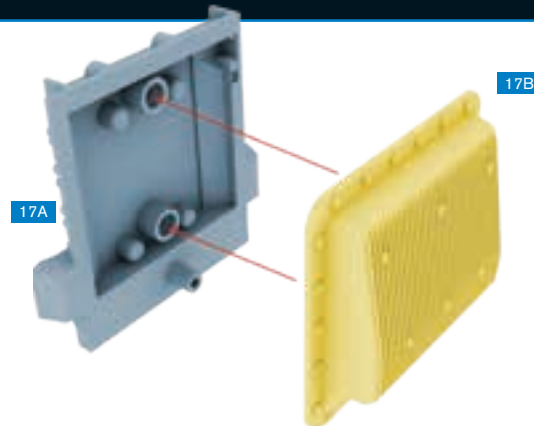
ПУТЕШЕСТВУЙТЕ ВО ВРЕМЕНИ

На этом этапе вы продолжите собирать двигатель вашего «Делореана».

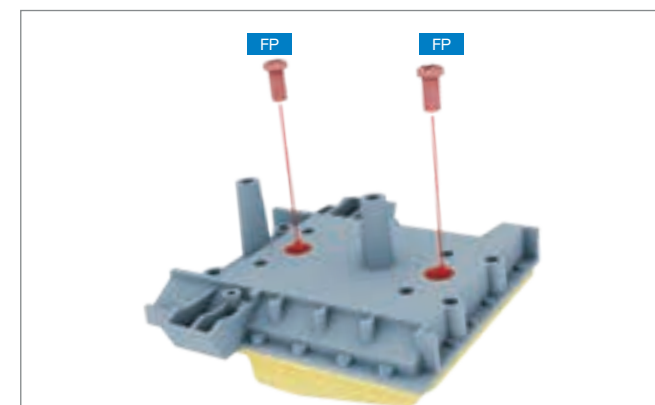
Соберите эти важные компоненты двигателя «Делореана», следуя пошаговым инструкциям.



МОНТАЖ МАСЛОСБОРНИКА

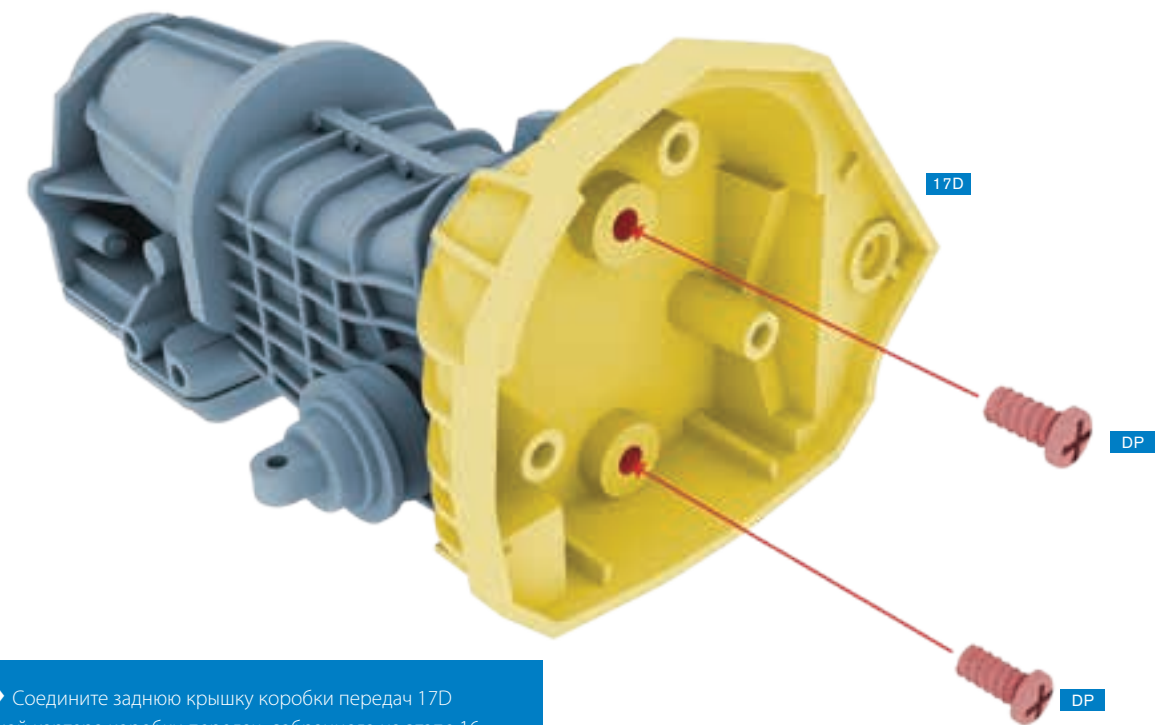


ШАГ 1 >> Вставьте штифты маслосборника (17B) в отверстия в днище двигателя (17A), как показано на рисунке.



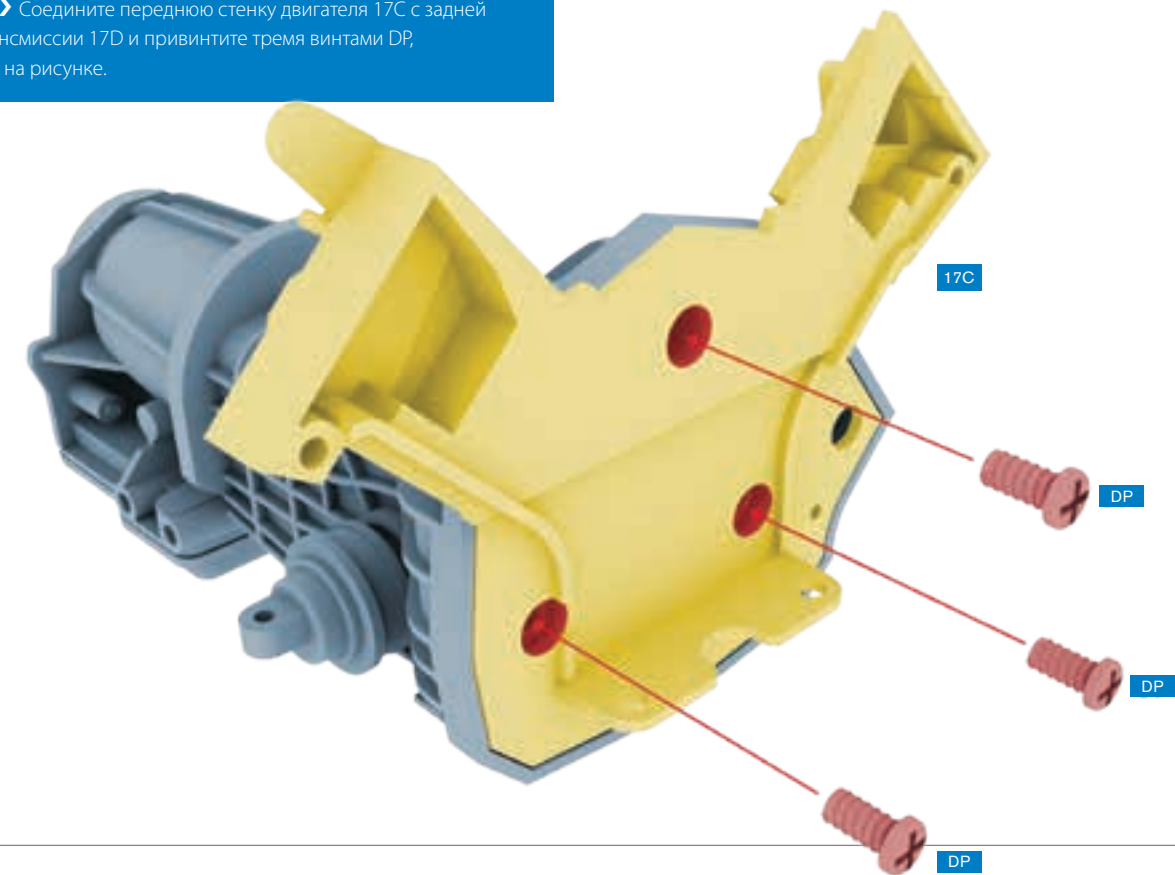
ШАГ 2 >> Свинтите детали вместе винтами FP, ввернув их в отверстия в днище двигателя (17A).

ПРОДОЛЖЕНИЕ СБОРКИ ДВИГАТЕЛЯ



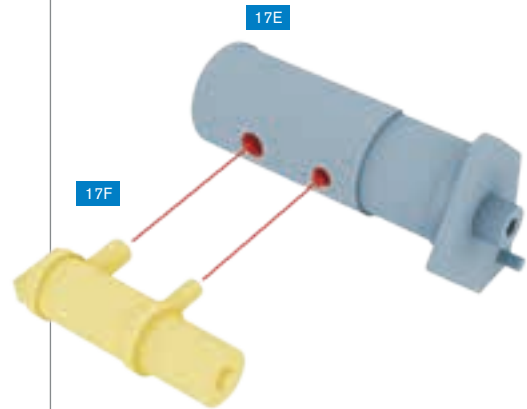
ШАГ 1 >> Соедините заднюю крышку коробки передач 17D с задней стенкой картера коробки передач, собранного на этапе 16, и привинтите двумя винтами DP.

ШАГ 2 >> Соедините переднюю стенку двигателя 17C с задней крышкой трансмиссии 17D и привинтите тремя винтами DP, как показано на рисунке.

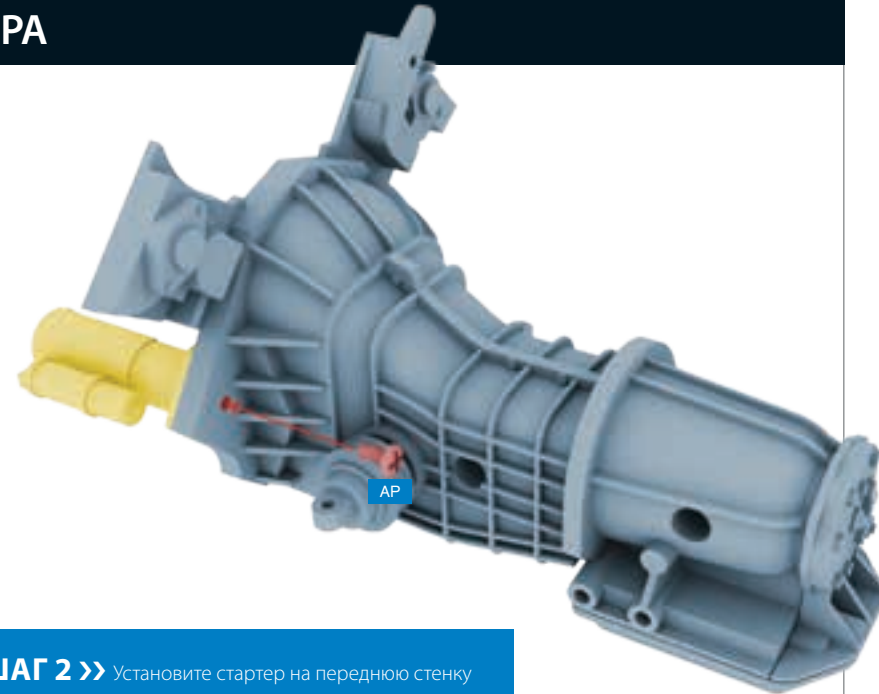




СБОРКА И КРЕПЛЕНИЕ СТАРТЕРА

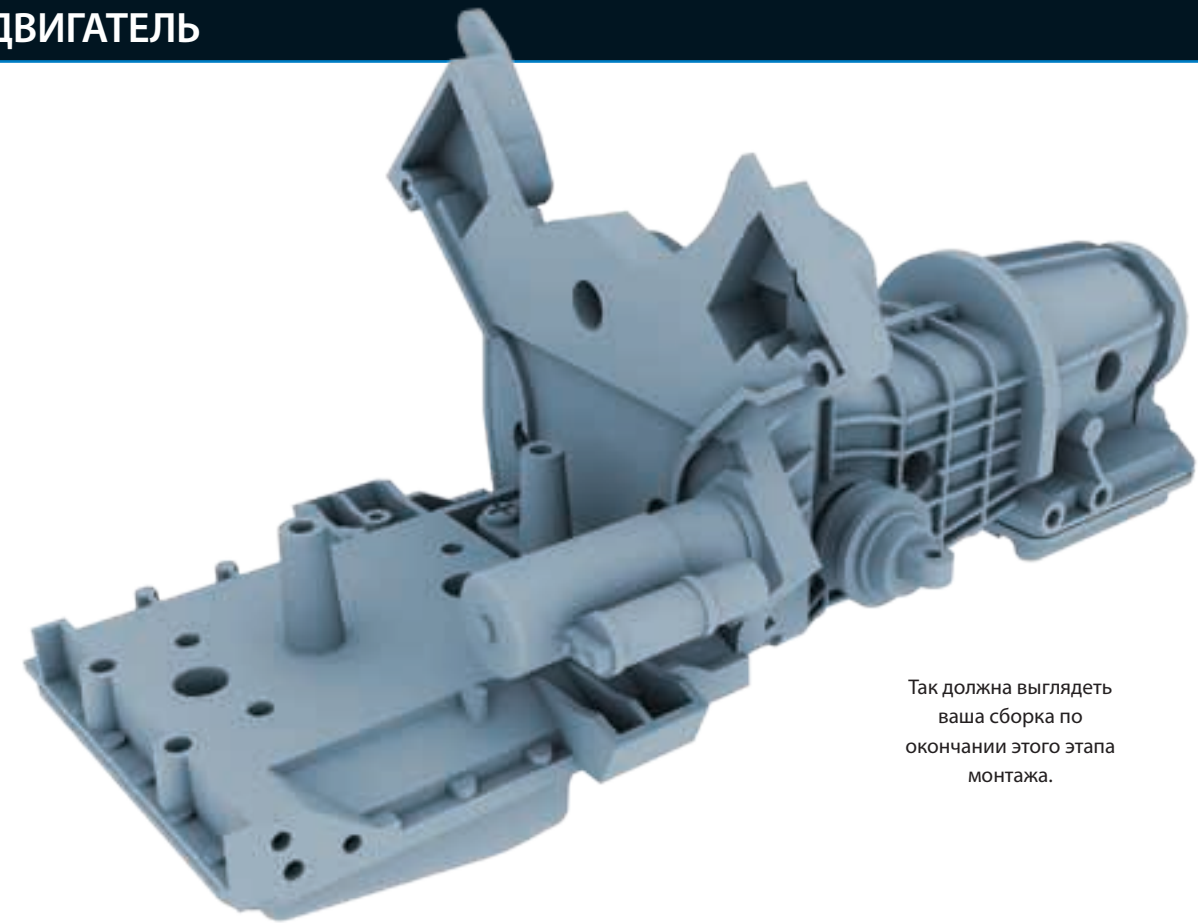


ШАГ 1 >> Вставьте два штифта тянущего реле стартера (17F) в отверстия стартера (17E).



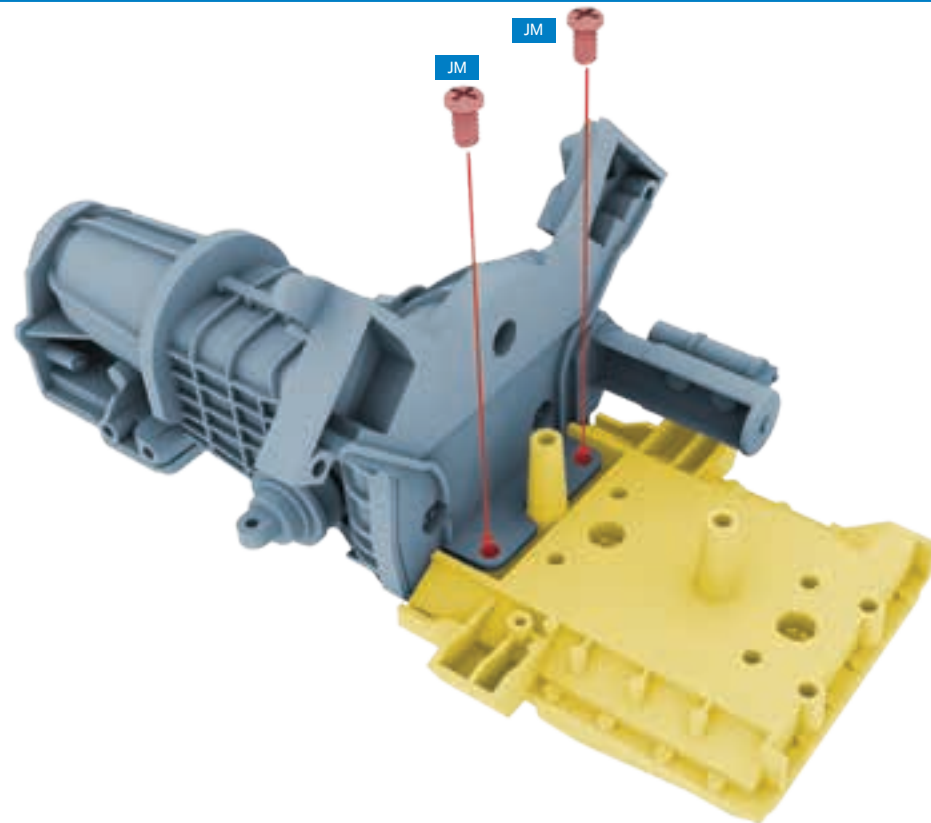
ШАГ 2 >> Установите стартер на переднюю стенку двигателя и привинтите его винтом AP.

ДВИГАТЕЛЬ



Так должна выглядеть ваша сборка по окончании этого этапа монтажа.

КРЕПЛЕНИЕ ДНИЩА ДВИГАТЕЛЯ



ШАГ 1 >> Поместите днище двигателя под переднюю часть двигателя и привинтите двумя винтами JM.

