



ДЕТАЛИ ВАШЕЙ МАШИНЫ

Детали 22-го этапа сборки: индикатор времени, светодиодная подсветка и другие детали.



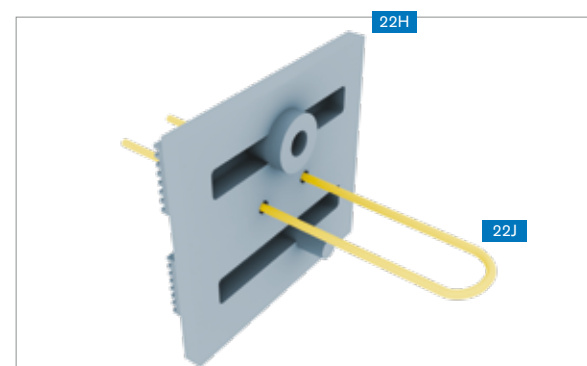
ПУТЕШЕСТВУЙТЕ ВО ВРЕМЕНИ

Установите на центральную консоль «Делореана» индикатор времени.

Продолжите собирать центральную консоль «Делореана», следуя пошаговым инструкциям.



ЦЕНТРАЛЬНАЯ КОНСОЛЬ



ШАГ 1 » Согните провод (22J) и вставьте два его конца в отверстия в радиаторе (22H), как показано на рисунке.



ШАГ 2 » Проденьте концы провода (22J) сквозь отверстия, как показано на рисунке.



ШАГ 3 » Установите радиатор (22H) на радиоманитолу (22G), вставив штифты в соответствующие отверстия.



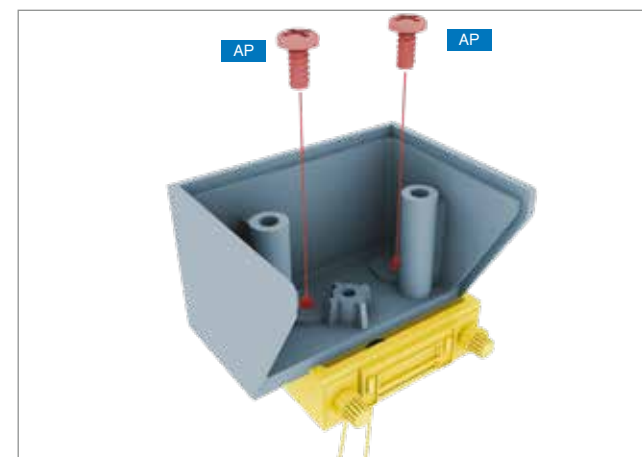
ШАГ 4 » Привинтите радиатор (22H) винтом AP.



ШАГ 5 » Вставьте две ручки (22F) в соответствующие отверстия в радиоманитолу (22G).



ШАГ 6 » Установите радиоманитолу на корпус индикатора времени (22A).



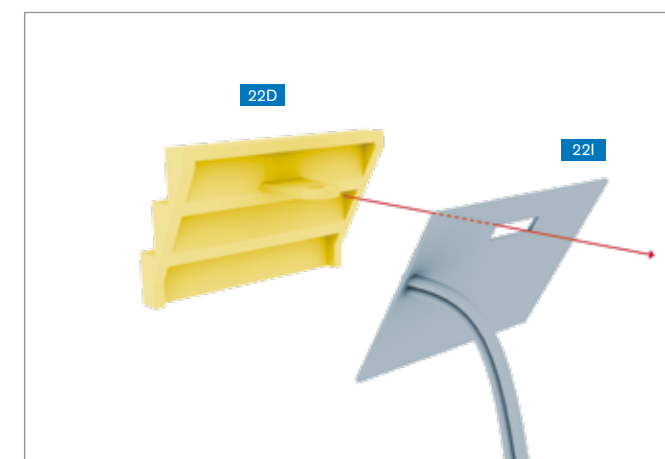
ШАГ 7 » Переверните корпус индикатора времени и привинтите к радиоманитолу двумя винтами AP.



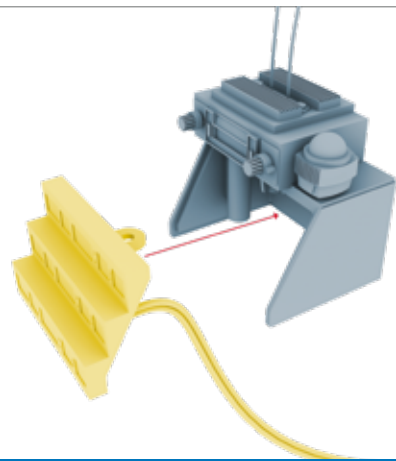
ШАГ 8 » Вставьте компас (22E) в отверстие в корпусе индикатора времени (22A) рядом с радиоманитолой (22G).



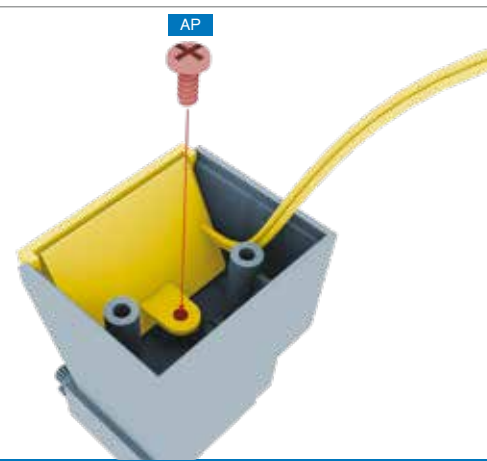
ШАГ 9 » Переверните корпус индикатора времени и привинтите компас (22E) винтом AP.



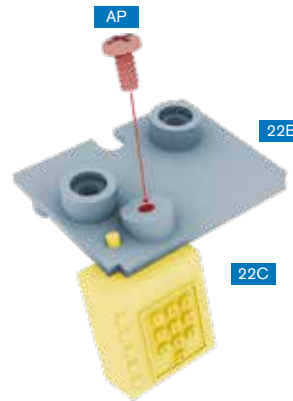
ШАГ 10 » Присоедините индикатор времени к светодиодной подсветке (22I).



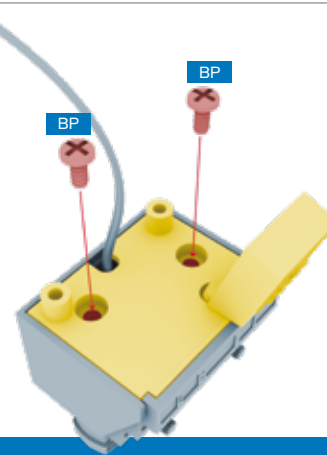
ШАГ 11 » Вставьте индикатор времени в корпус индикатора времени, как показано на рисунке.



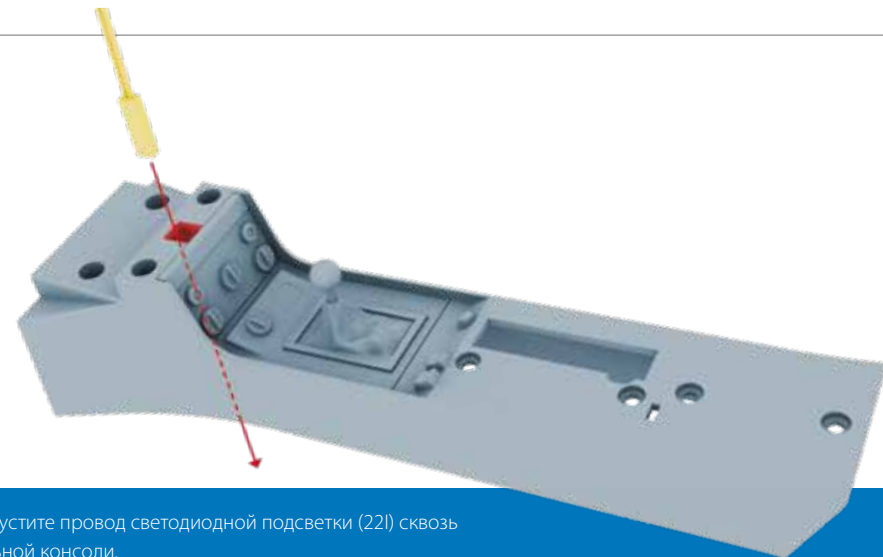
ШАГ 12 » Переверните корпус индикатора времени и привинтите индикатор времени винтом AP, как показано на рисунке.



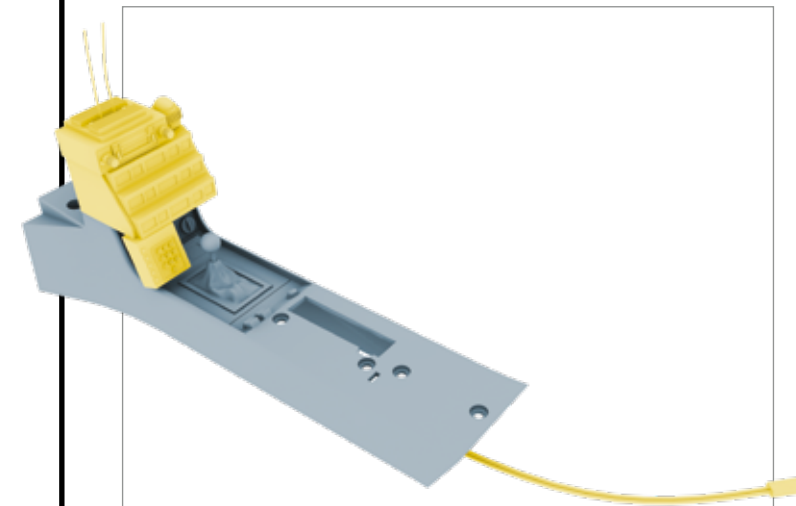
ШАГ 13 » Привинтите цифровую клавиатуру (22C) к подставке корпуса индикатора времени (22B) винтом AP, как показано на рисунке.



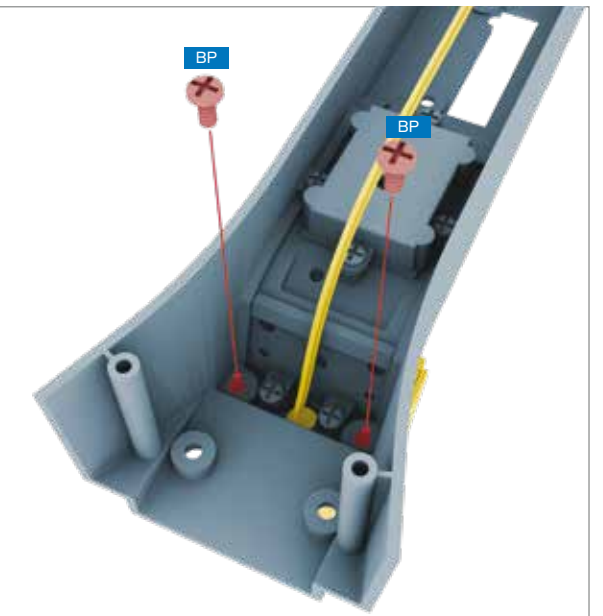
ШАГ 14 » Привинтите подставку корпуса индикатора времени к корпусу индикатора времени двумя винтами BP, как показано на рисунке.



ШАГ 15 » Пропустите провод светодиодной подсветки (22I) сквозь отверстие в центральной консоли.

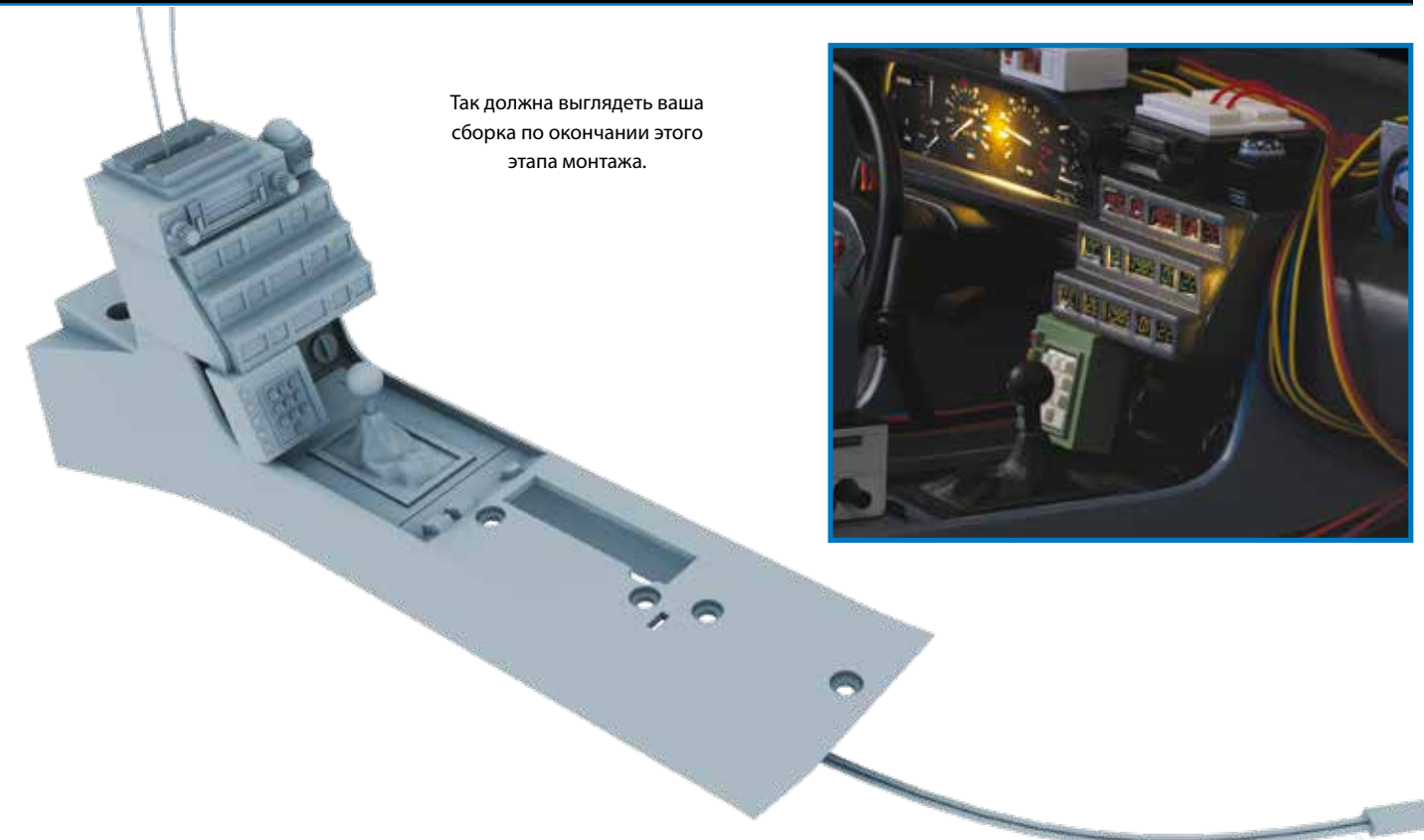


ШАГ 16 » Установите корпус индикатора времени на центральную консоль, как показано на рисунке.



ШАГ 17 » Соедините обе части вместе двумя винтами BP.

ЦЕНТРАЛЬНАЯ КОНСОЛЬ



Так должна выглядеть ваша сборка по окончании этого этапа монтажа.