



ДЕТАЛИ ВАШЕЙ МАШИНЫ

Детали 24-го этапа сборки: передняя панель и полки.

24А ПЕРЕДНЯЯ ПАНЕЛЬ



24В ПОЛКА 1



24С ПОЛКА 2



4 ВИНТА FP



ПУТЕШЕСТВУЙТЕ ВО ВРЕМЕНИ

Начните собирать переднюю панель вашего «Делореана».

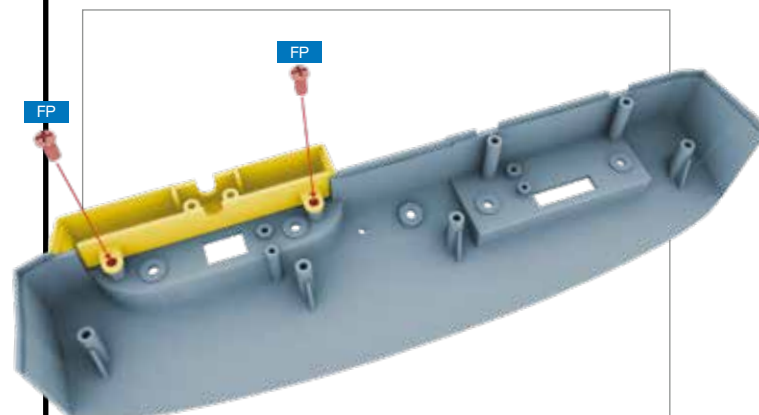
На этом этапе вы установите новые детали на переднюю панель «Делореана», следуя пошаговым инструкциям.



ПЕРЕДНЯЯ ПАНЕЛЬ

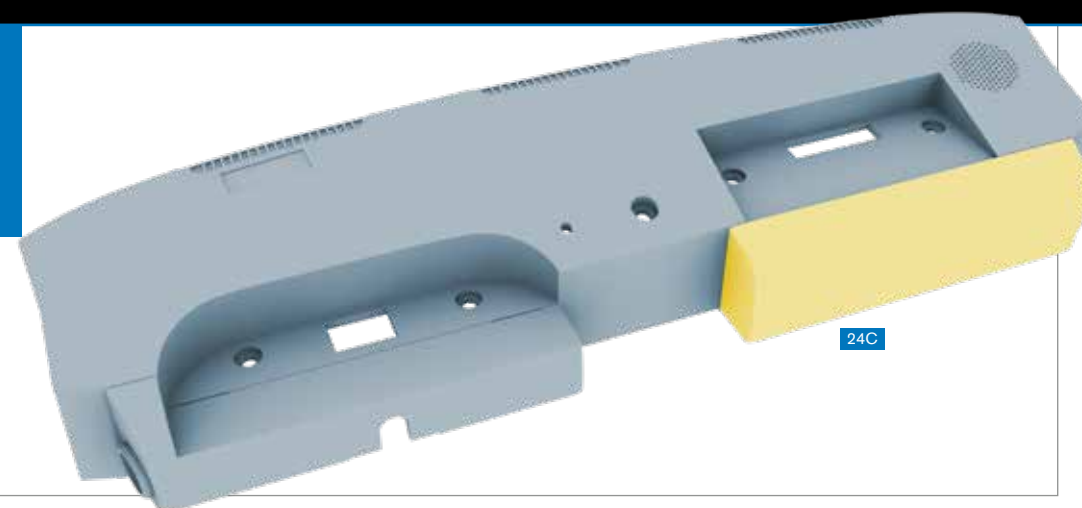


ШАГ 1 » Расположите полку 1 (24В) в нише передней панели (24А).

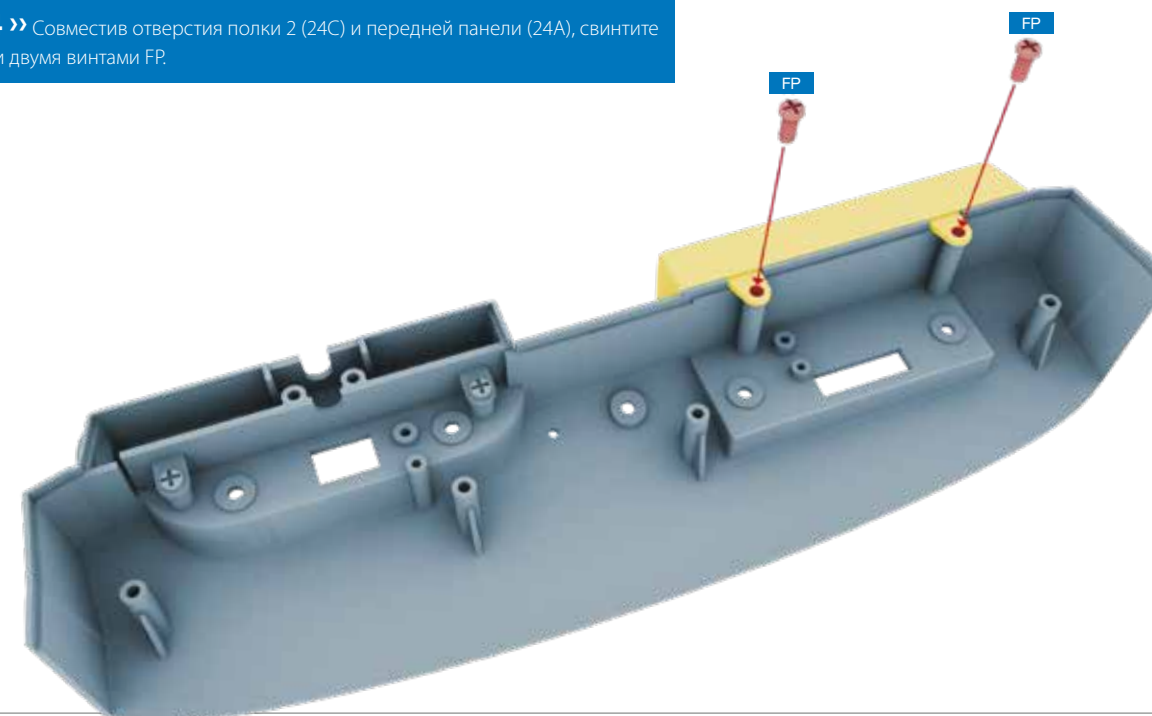


ШАГ 2 » Совместив отверстия на полке 1 (24В) и передней панели (24А), свинтите обе детали двумя винтами FP, как показано на рисунке.

ШАГ 3 » Расположите полку 2 (24С) на передней панели (24А), как показано на рисунке, чтобы два ушка полки 2 (24С) вошли в гнезда внизу передней панели (24А).



ШАГ 4 » Совместив отверстия полки 2 (24С) и передней панели (24А), свинтите обе детали двумя винтами FP.



ПЕРЕДНЯЯ ПАНЕЛЬ

Так должна выглядеть ваша сборка по окончании этого этапа монтажа.

