

ДЕТАЛИ ВАШЕЙ МАШИНЫ

Детали 25-го этапа сборки: детали приборной доски.

25A ПРИБОРНАЯ ДОСКА



25B ГНЕЗДО СВЕТОДИОДОВ



25C КОРПУС ПРИБОРНОЙ
ДОСКИ



25D ВЕНТИЛЯЦИОННАЯ РЕШЕТКА



25E ЗАЖИМ



3 ВИНТА AP



2 ВИНТА FP



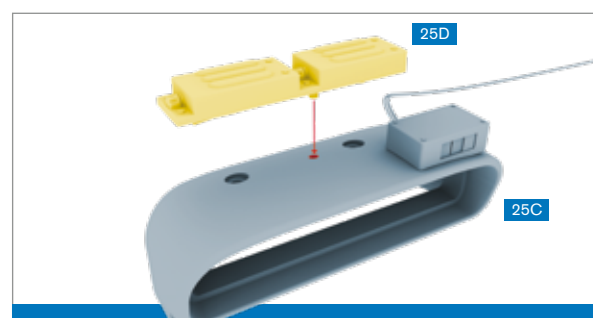
ПУТЕШЕСТВУЙТЕ ВО ВРЕМЕНИ

Продолжайте сборку приборов
«Делореана».

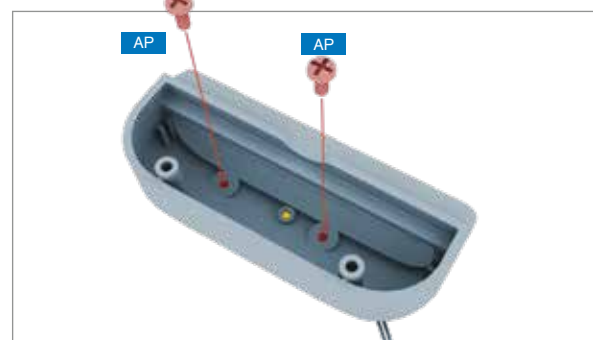
На этом этапе вы соберете
приборную доску
«Делореана», следуя
пошаговым инструкциям.



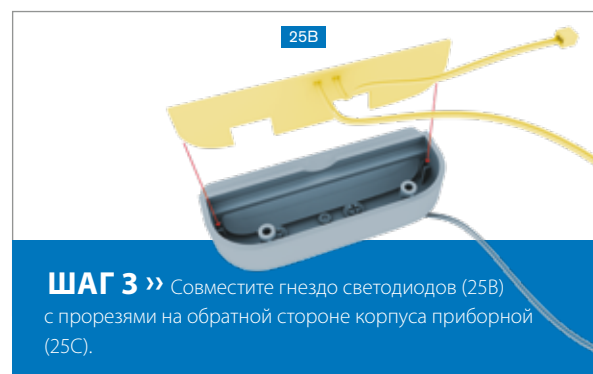
ПЕРЕДНЯЯ ПАНЕЛЬ



ШАГ 1 » Вставьте штифт на обратной стороне вентиляционной решетки (25D) в отверстие в верхней части корпуса приборной доски (25C).



ШАГ 2 » Свинтите обе детали двумя винтами AP.



ШАГ 3 » Совместите гнездо светодиодов (25B) с прорезями на обратной стороне корпуса приборной (25C).

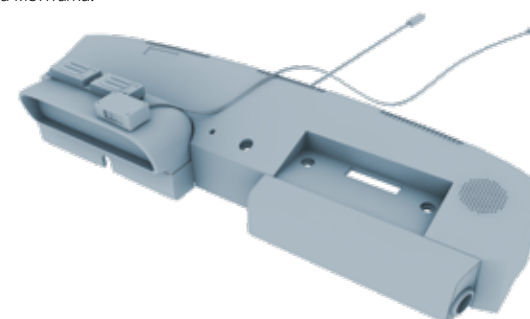
ШАГ 4 » Вставьте гнездо светодиодов (25B) в пазы, как показано на рисунке.

ШАГ 6 » Затем пропустите разъем на конце короткого провода в то же отверстие.

ШАГ 8 » Свинтите две детали двумя винтами FP.

ПРИБОРНАЯ ДОСКА

Так должна выглядеть ваша сборка по окончании этого этапа монтажа.



ШАГ 5 »

Пропустите разъем на конце длинного провода гнезда светодиодов (25B) в отверстие передней панели (24A).

ШАГ 7 » Установите корпус приборной доски (25C) в соответствующую нишу в передней панели (24A).

ШАГ 10 » Вставьте приборную доску (25A) в нишу корпуса приборной доски (25C).