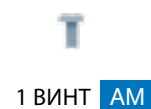
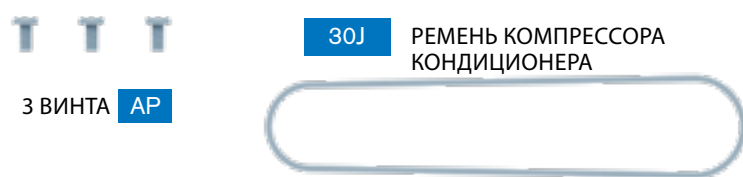
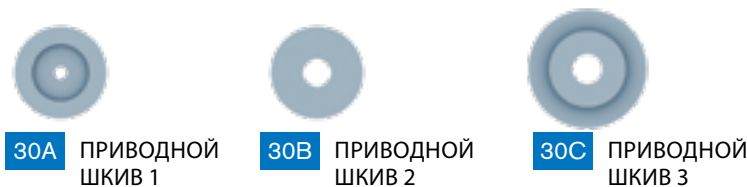


ДЕТАЛИ ВАШЕЙ МАШИНЫ

Детали 30-го этапа сборки: набор шкивов и роликов, два ремня и вентилятор генератора.



ПУТЕШЕСТВУЙТЕ ВО ВРЕМЕНИ

Продолжите собирать двигатель вашего «Делореана».

На этом этапе вы, следуя этим пошаговым инструкциям, установите на двигатель шкивы, ролики, вентилятор генератора и ремни.



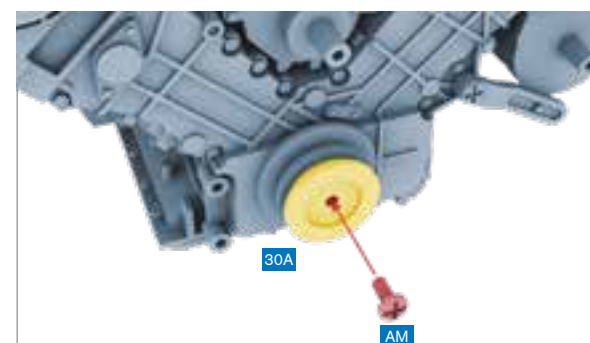
МОНТАЖ ДВИГАТЕЛЯ



ШАГ 1 » Наденьте приводной шкив 3 (30C) на вал двигателя.



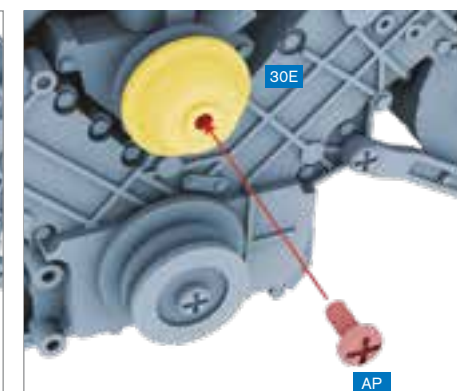
ШАГ 2 » Наденьте приводной шкив 2 (30B) на вал двигателя вплотную к приводному шкиву 3 (30C).



ШАГ 3 » Наденьте приводной шкив 1 (30A) на вал двигателя и привинтите все три части шкива к валу винтом AM.



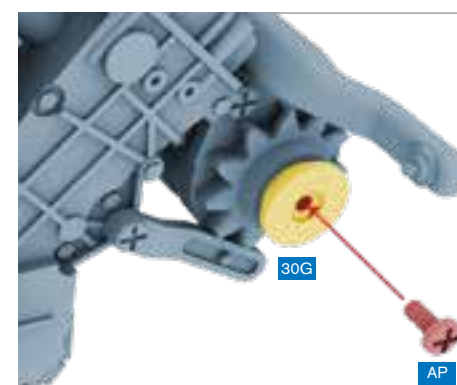
ШАГ 4 » Наденьте ролик 1 (30D) на верхний вал, как показано на рисунке.



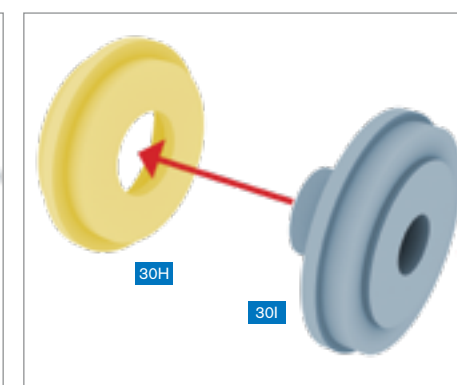
ШАГ 5 » Наденьте ролик 2 (30E) на верхний вал вплотную к ролику 1 (30D) и привинтите винтом AP.



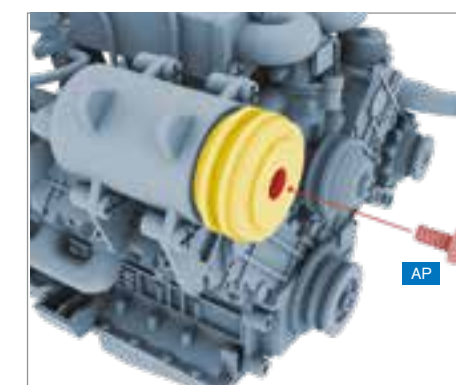
ШАГ 6 » Наденьте вентилятор генератора (30F) на вал генератора, как показано на рисунке.



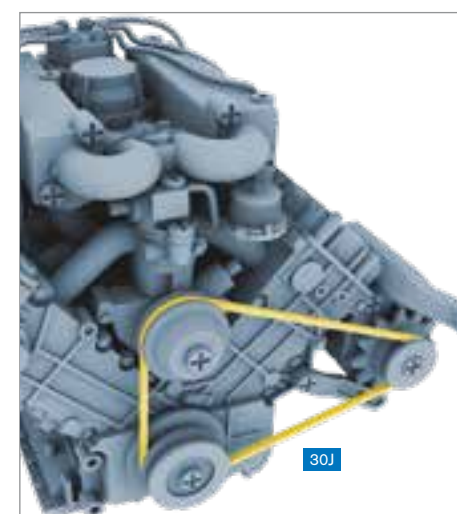
ШАГ 7 » Наденьте шкив генератора (30G) на вал вплотную к вентилятору генератора (30F) и привинтите винтом AP.



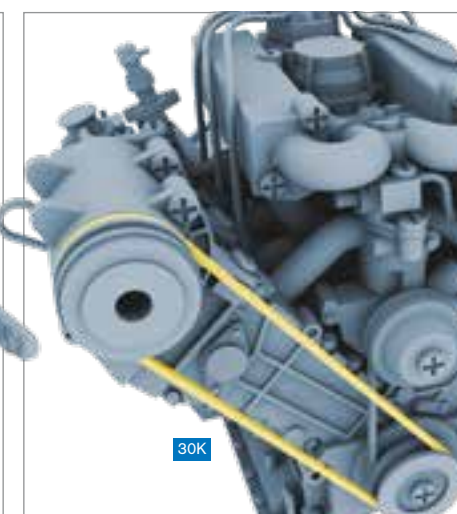
ШАГ 8 » Соедините шкивы компрессора кондиционера 1 (30H) и 2 (30I).



ШАГ 9 » Наденьте собранный шкив на вал компрессора кондиционера и привинтите винтом AP.



ШАГ 10 » Наденьте ремень генератора (30J) на приводной шкив, ролик и шкив генератора.



ШАГ 11 » Наденьте шкив компрессора кондиционера (30K) на приводной шкив и шкив компрессора кондиционера.

ДВИГАТЕЛЬ



Так должен выглядеть ваш двигатель по окончании этого этапа монтажа