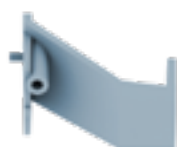


# ДЕТАЛИ ВАШЕЙ МАШИНЫ

Детали 31-го этапа сборки:  
три консоли и две части приемной трубы.



31A КОНСОЛЬ 1



31B КОНСОЛЬ 2



31C КОНСОЛЬ 3



31D ПРАВАЯ ПРИЕМНАЯ ТРУБА



31E ЛЕВАЯ ПРИЕМНАЯ ТРУБА

4 ВИНТА AM

2 ВИНТА NM

3 ВИНТА AP



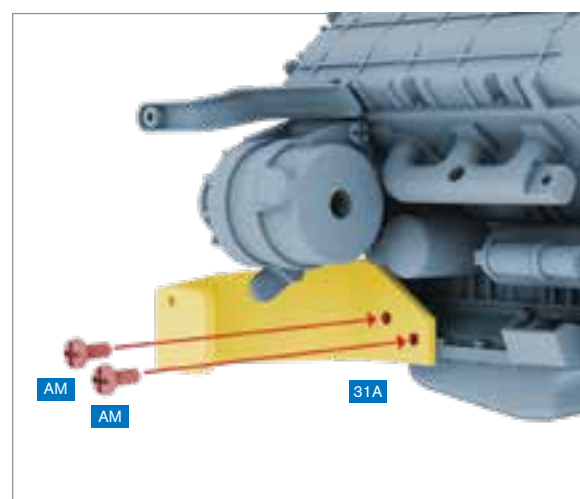
# ПУТЕШЕСТВУЙТЕ ВО ВРЕМЕНИ

Продолжите собирать двигатель  
вашего «Делореана».

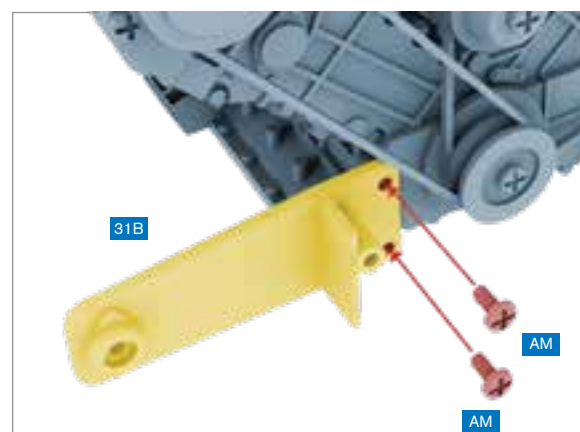
На этом этапе вы, следуя  
пошаговым инструкциям,  
добавите к двигателю две  
части приемной трубы.



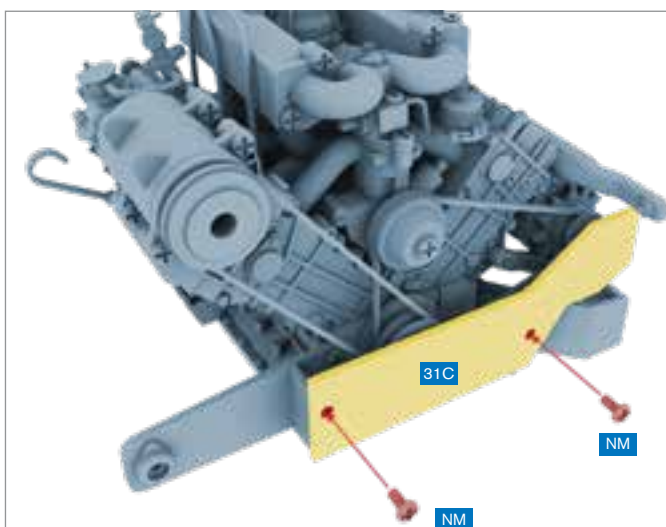
## МОНТАЖ ДВИГАТЕЛЯ



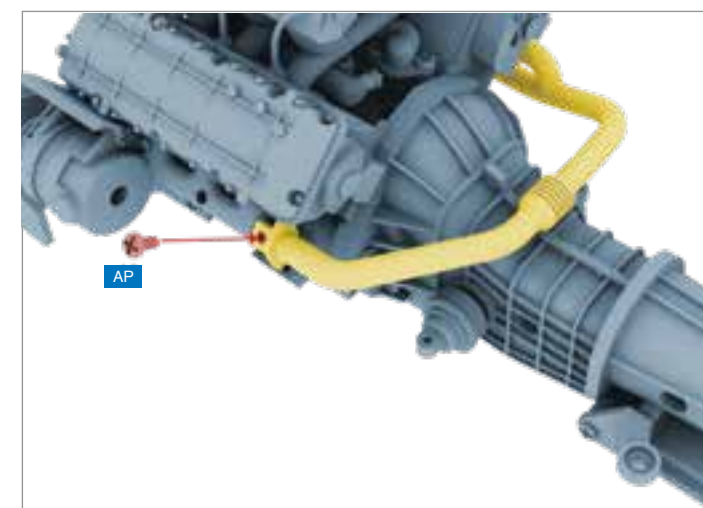
**ШАГ 1** » Поместите консоль 1 (31A) с правой стороны двигателя и привинтите двумя винтами AM.



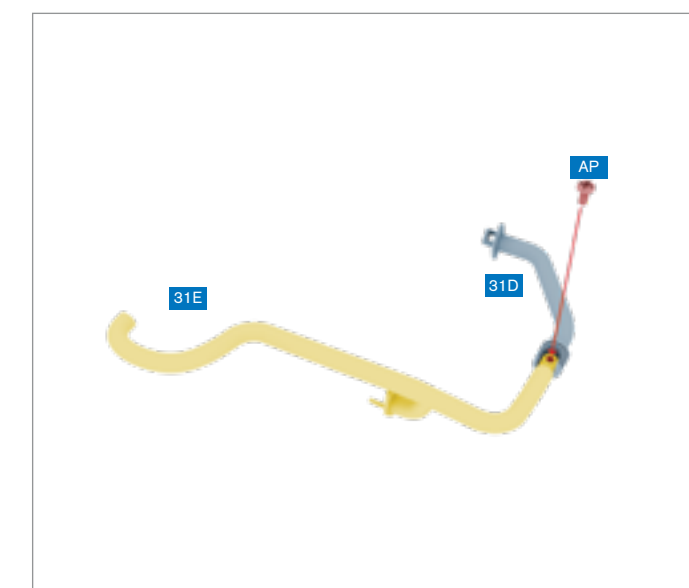
**ШАГ 2** » Поместите консоль 2 (31B) с правой стороны двигателя и привинтите двумя винтами AM.



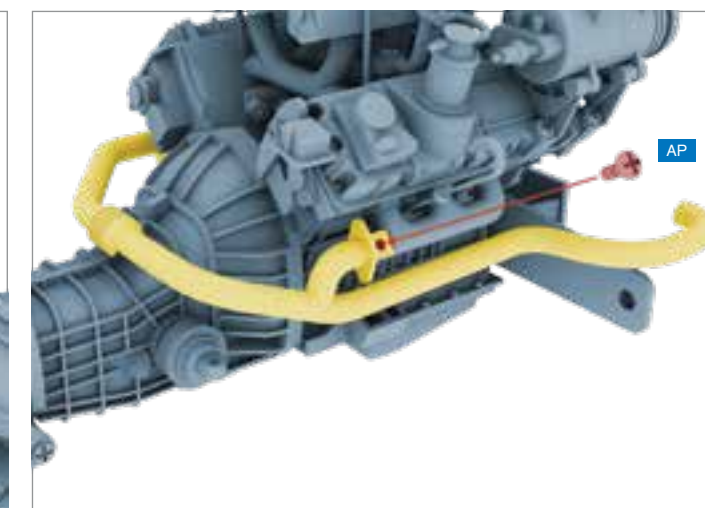
**ШАГ 3** » Совместите отверстия консоли 3 (31C) со штифтами на консолях 1 и 2 (31A и 31B) и привинтите двумя винтами NM.



**ШАГ 5** » Расположите приемную трубу в сборе над коробкой передач, привинтите ее правую часть к выпускному коллектору винтом AP.

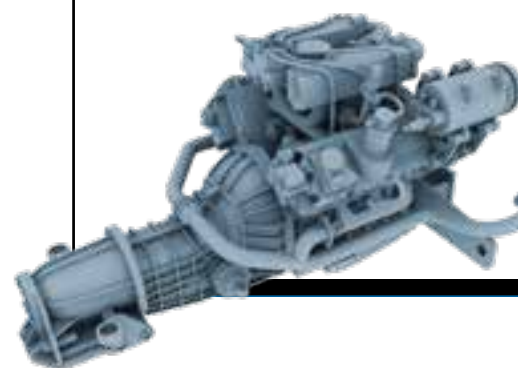


**ШАГ 4** » Совместите правую (31D) и левую (31E) приемные трубы, как показано на рисунке, и свинтите вместе винтом AP.



**ШАГ 6** » Привинтите левую часть приемной трубы к выпускному коллектору винтом AP, как показано на рисунке.

## ДВИГАТЕЛЬ



Так должен выглядеть ваш  
двигатель по окончании  
этого этапа монтажа

