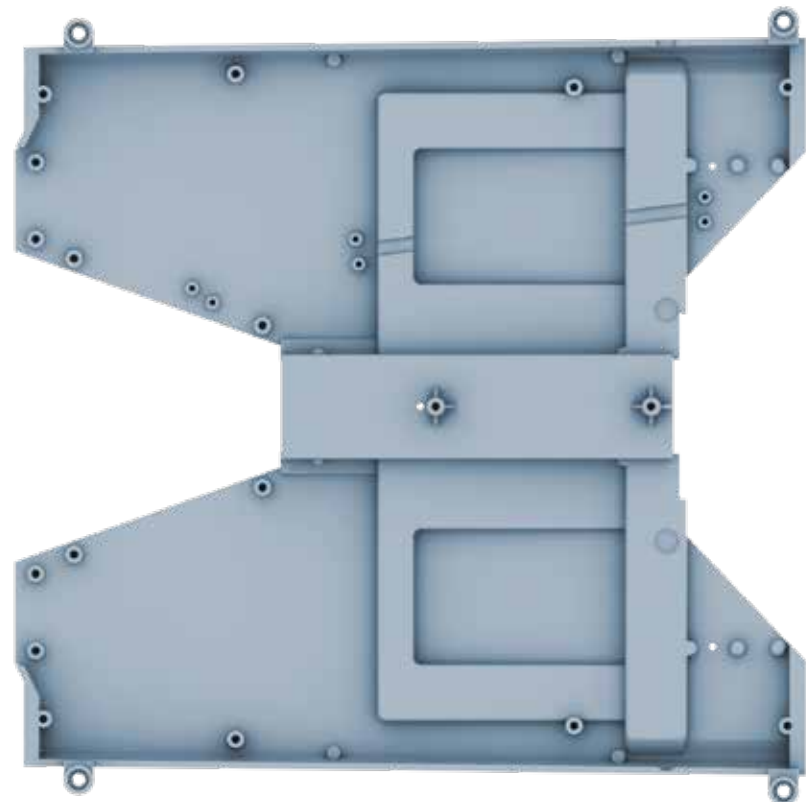


# ДЕТАЛИ ВАШЕЙ МАШИНЫ

Детали 36-го этапа сборки: днище,  
центральная панель.

36А ДНИЩЕ



36В ЦЕНТРАЛЬНАЯ ПАНЕЛЬ



2 ВИНТА **BM**    6 ВИНТОВ **DM**



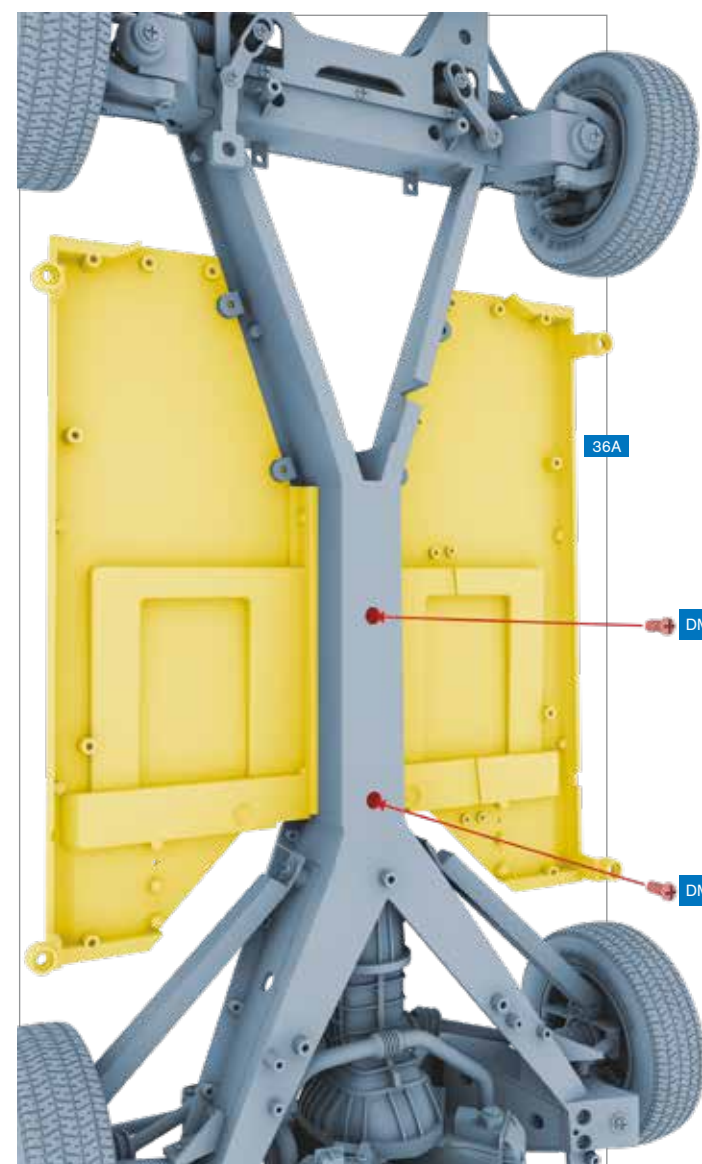
# ПУТЕШЕСТВУЙТЕ ВО ВРЕМЕНИ

На этом этапе вы продолжите сборку  
шасси вашего «Делореана».

Прикрепите днище к шасси,  
следуя пошаговым  
инструкциям.



## КРЕПЛЕНИЕ ДНИЩА

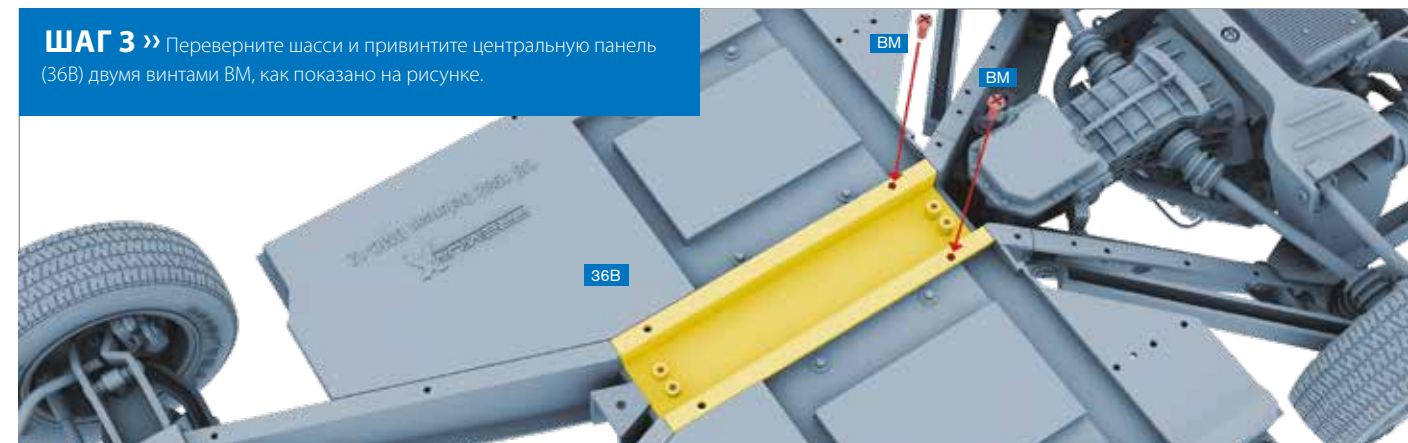


**ШАГ 1** » Расположите днище (36А) с нижней стороны  
шасси и привинтите двумя винтами DM.

**ШАГ 2** » Завинтите  
еще четыре винта DM  
в отверстия, показанные  
на рисунке.



**ШАГ 3** » Переверните шасси и привинтите центральную панель  
(36В) двумя винтами BM, как показано на рисунке.



## ШАССИ

Так должна выглядеть ваша  
сборка по окончании этого  
этапа монтажа.

