



ДЕТАЛИ ВАШЕЙ МАШИНЫ

Детали 37-го этапа сборки: трубы водяного охлаждения.

37А ЛЕВАЯ ТРУБА
ОХЛАЖДЕНИЯ

37Е ПРАВАЯ ТРУБА
ОХЛАЖДЕНИЯ

37В
ЛЕВАЯ МАГИСТРАЛЬ
ОХЛАЖДЕНИЯ

37F
ПРАВАЯ МАГИСТРАЛЬ
ОХЛАЖДЕНИЯ

37С

ЛЕВАЯ
S-ОБРАЗНАЯ
ТРУБА

37G

ПРАВАЯ
S-ОБРАЗНАЯ ТРУБА

37D ПЕРЕДНЯЯ ЛЕВАЯ ТРУБА
ОХЛАЖДЕНИЯ

37H ПЕРЕДНЯЯ ПРАВАЯ ТРУБА
ОХЛАЖДЕНИЯ

2 ВИНТА **AM**

2 ВИНТА **JM**

2 ВИНТА **AP**

4 ВИНТА **FP**

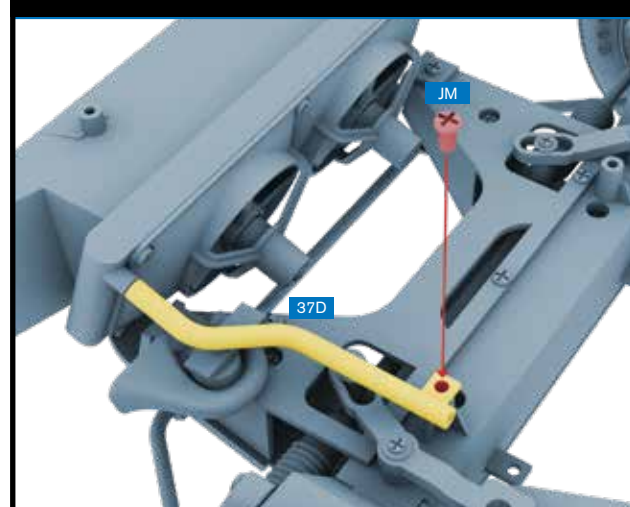
ПУТЕШЕСТВУЙТЕ ВО ВРЕМЕНИ

На этом этапе вы установите на «Делореан»
трубы водяного охлаждения.

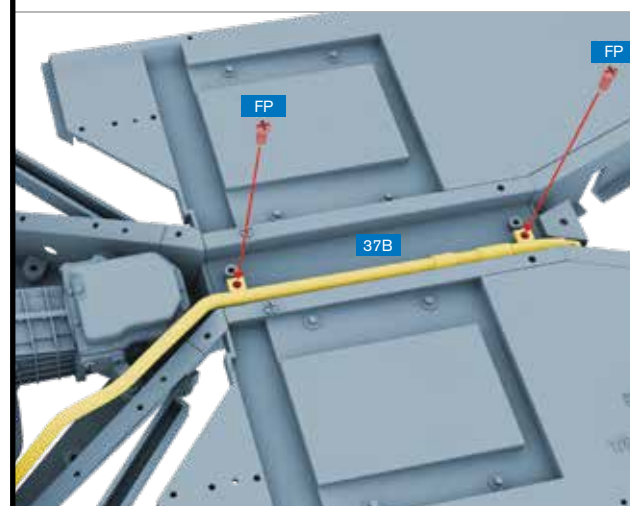
Установите на шасси трубы водяного охлаждения, следуя
пошаговым инструкциям.



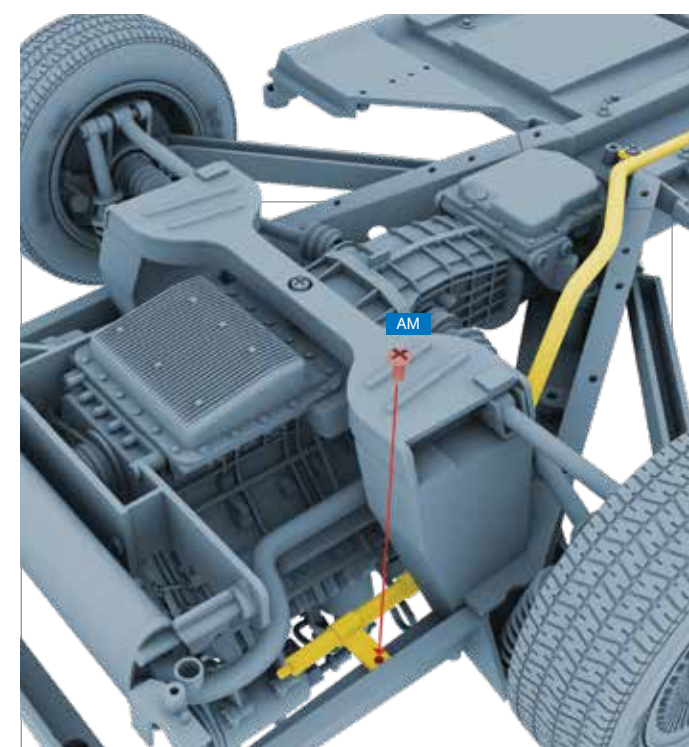
КРЕПЛЕНИЕ ТРУБ



ШАГ 1 » Вставьте переднюю левую трубу охлаждения (37D) в отверстие с тыльной стороны радиатора и зафиксируйте на шасси винтом JM.



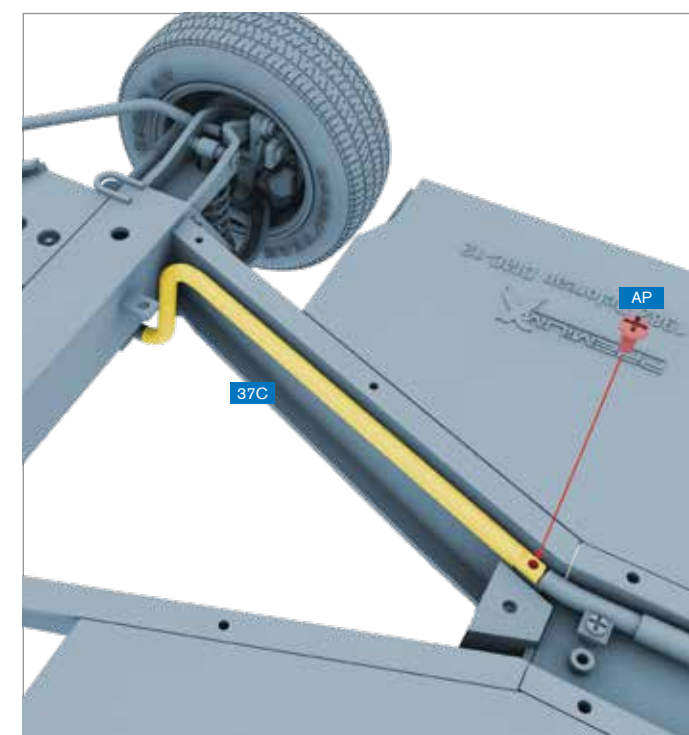
ШАГ 2 » Привинтите левую магистраль охлаждения (37B) к нижней стороне шасси двумя винтами FP.



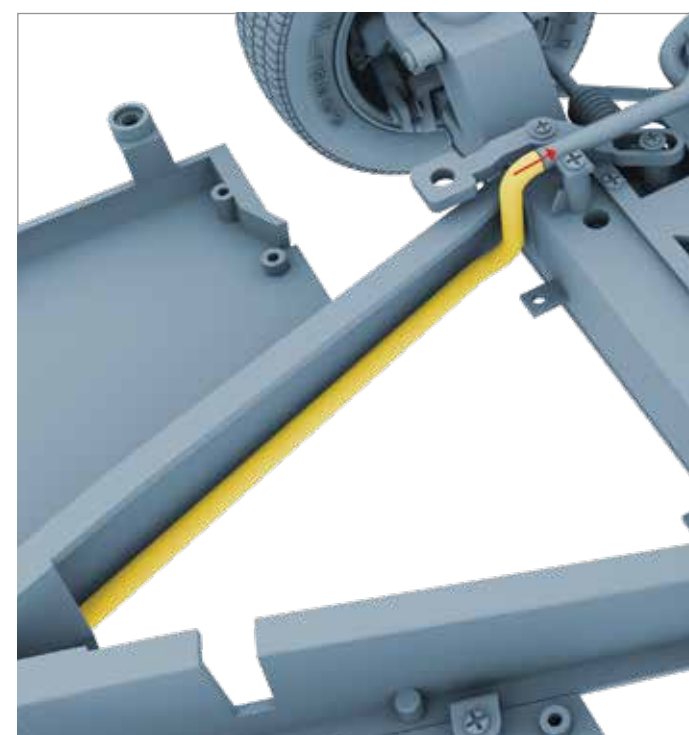
ШАГ 3 » Привинтите задний конец левой магистрали охлаждения (37B) к внутренней части левой стороны шасси винтом AM.



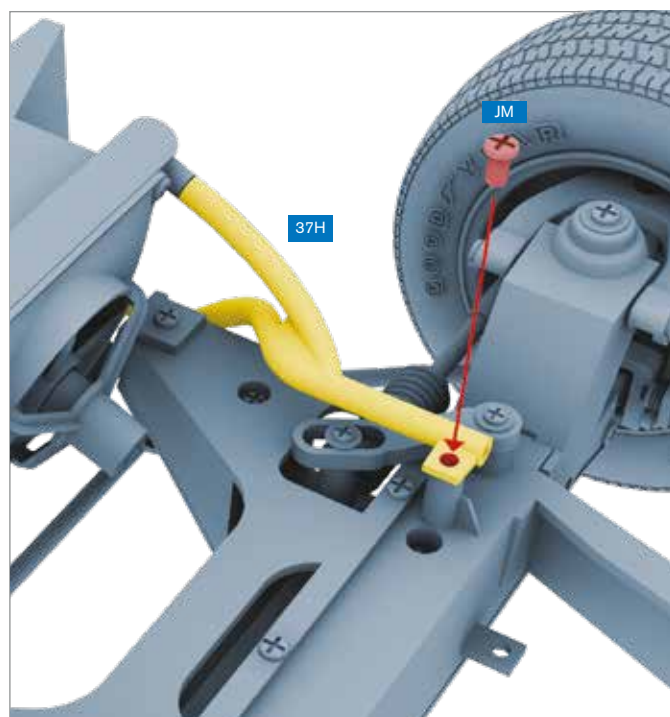
ШАГ 4 » Присоедините левую трубу охлаждения (37A) к концу левой магистрали охлаждения и водяному насосу, как показано на рисунке.



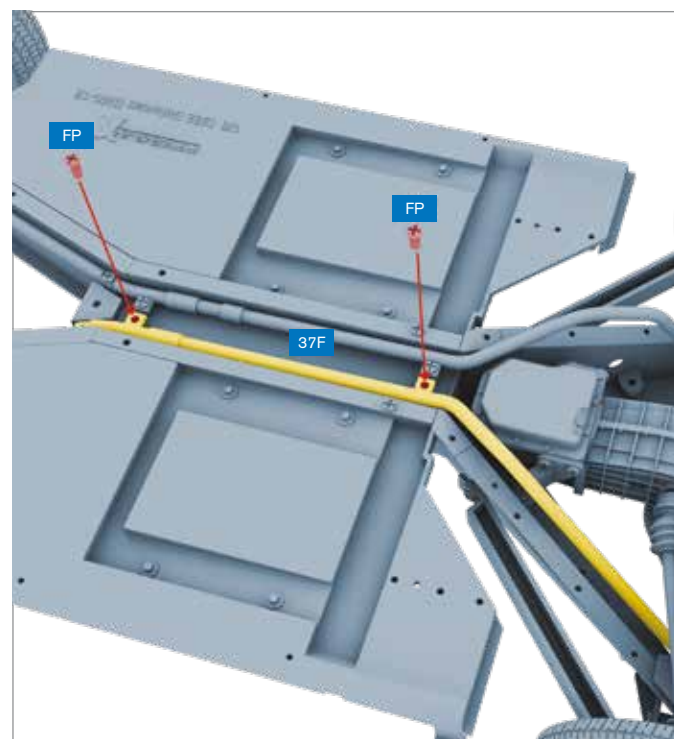
ШАГ 5 » Привинтите левую S-образную трубу (37C) к левой магистрали охлаждения (37B) винтом AP.



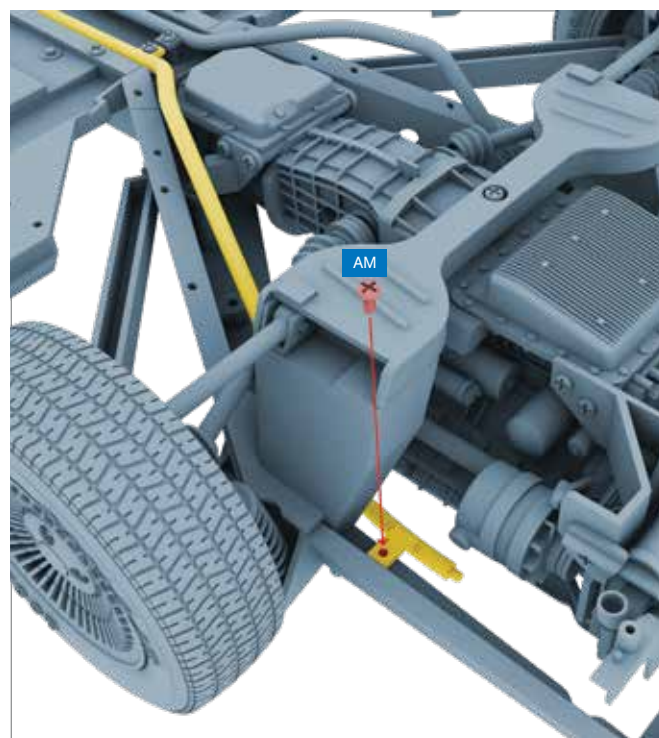
ШАГ 6 » Вставьте конец левой S-образной трубы (37C) в конец передней левой трубы охлаждения (37D).



ШАГ 7 » Вставьте раздвоенный конец передней правой трубы охлаждения (37H) в отверстия с тыльной и с правой стороны радиатора и привинтите другой конец к шасси винтом JM.



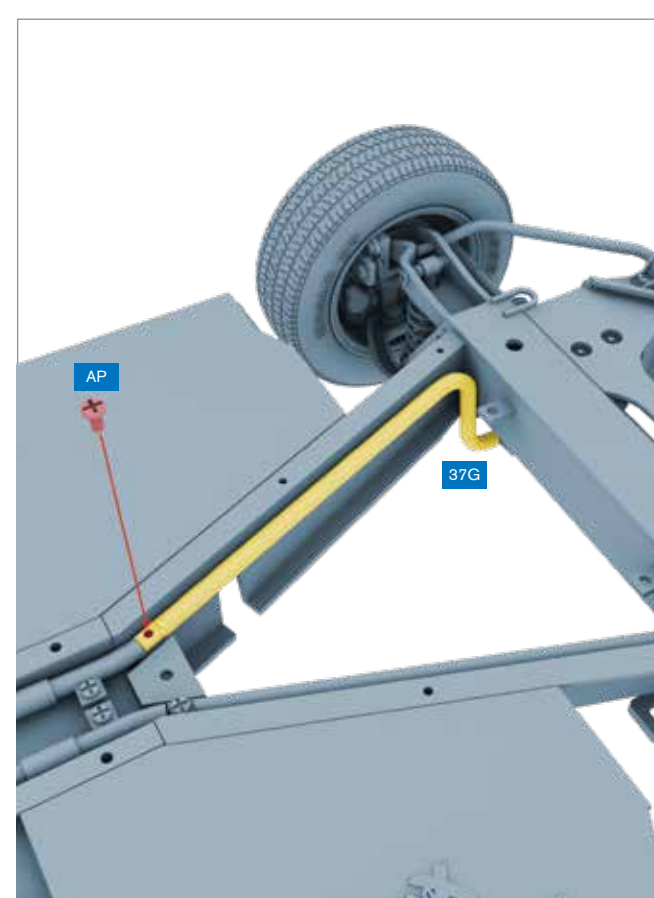
ШАГ 8 » Привинтите правую магистраль охлаждения (37F) к нижней стороне шасси двумя винтами FP.



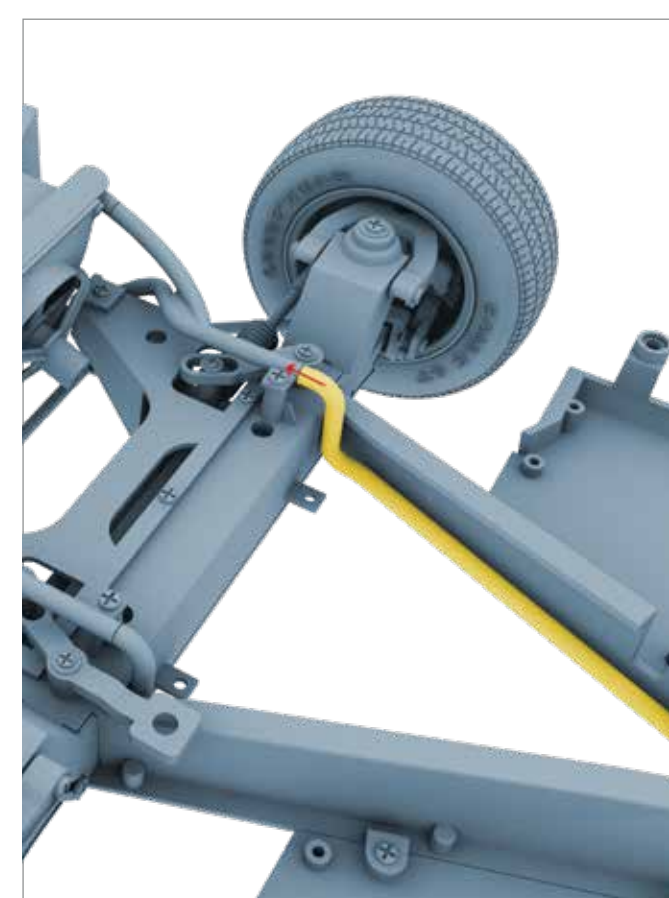
ШАГ 9 » Привинтите задний конец правой магистрали охлаждения (37F) к внутренней части правой стороны шасси винтом AM.



ШАГ 10 » Присоедините правую трубу охлаждения (37E) к концу правой магистрали охлаждения и к водяному насосу, как показано на рисунке.



ШАГ 11 » Привинтите правую S-образную трубу (37G) к правой магистрали охлаждения (37F) винтом AP.



ШАГ 12 » Вставьте конец правой S-образной трубы (37G) в конец передней правой трубы охлаждения (37H).

СБОРКА

Так должна выглядеть ваша сборка по окончании этого этапа монтажа.

