



# ДЕТАЛИ ВАШЕЙ МАШИНЫ

Детали 38-го этапа сборки: задние панели днища.



**38А** ПРАВАЯ ЗАДНЯЯ ПАНЕЛЬ ДНИЩА

**38В** ЛЕВАЯ ЗАДНЯЯ ПАНЕЛЬ ДНИЩА

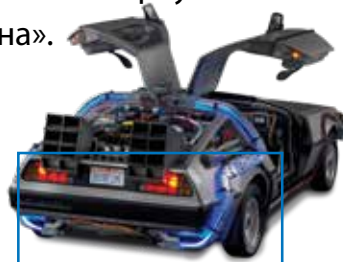
14 ВИНТОВ **ВМ**



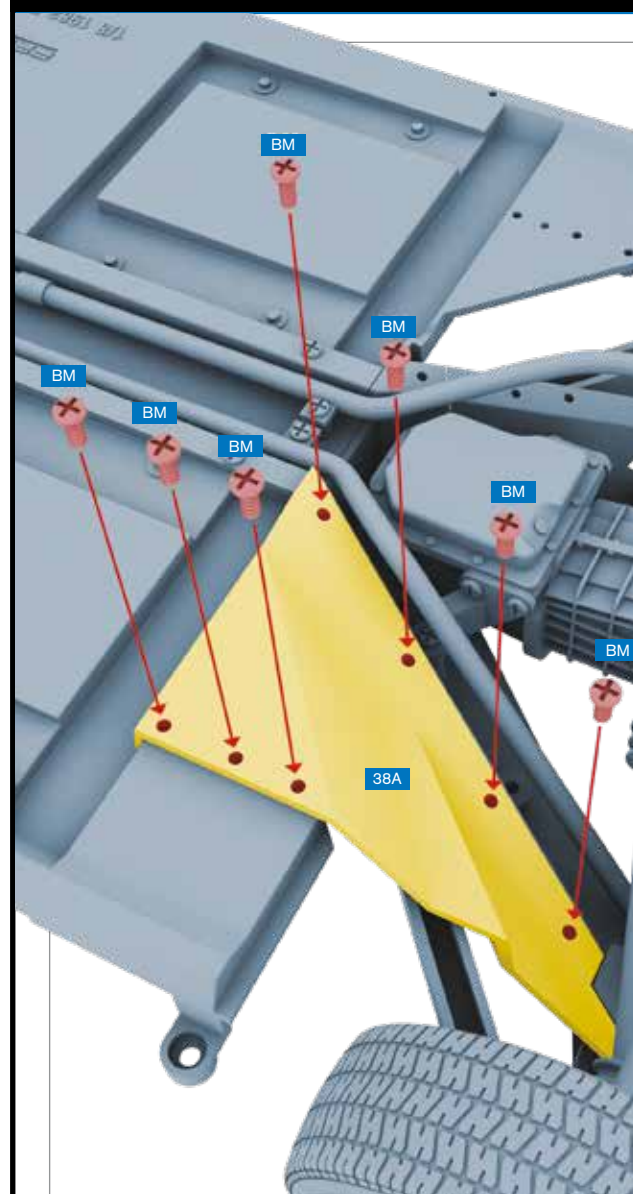
# ПУТЕШЕСТВУЙТЕ ВО ВРЕМЕНИ

На этом этапе вы продолжите сборку днища вашего «Делореана».

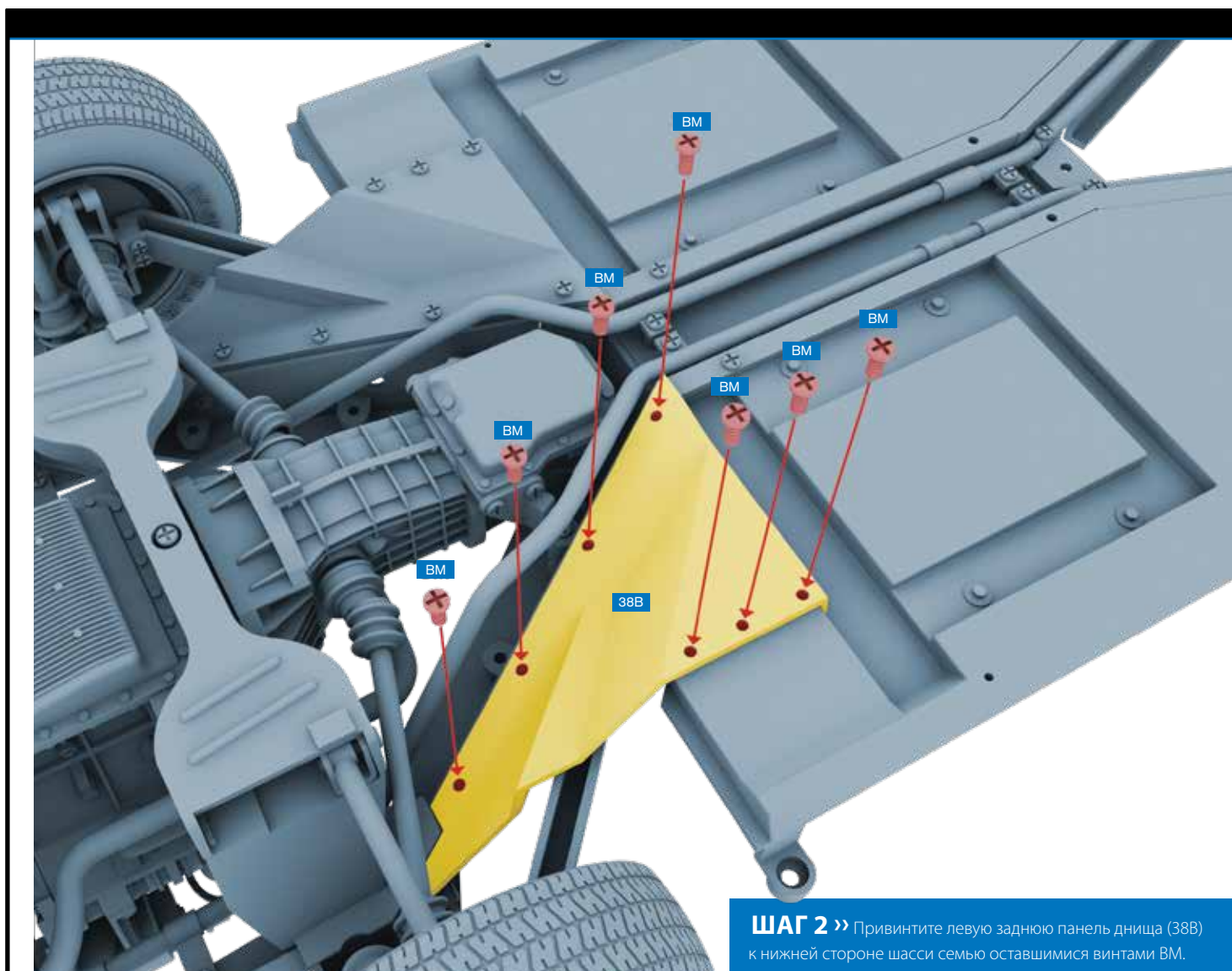
Установите на «Делореан» задние панели днища, следуя пошаговым инструкциям.



## ПАНЕЛИ ДНИЩА

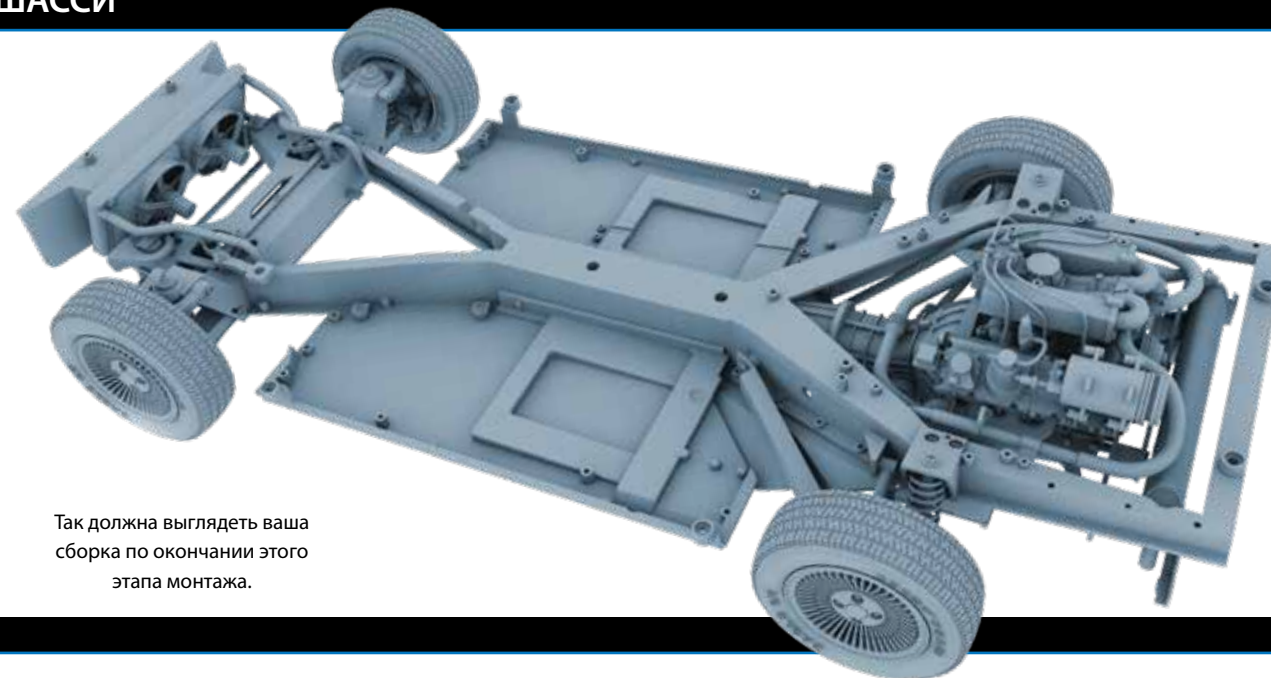


**ШАГ 1** » Привинтите правую заднюю панель днища (38А) к нижней стороне шасси, как показано на рисунке.



**ШАГ 2** » Привинтите левую заднюю панель днища (38В) к нижней стороне шасси семью оставшимися винтами ВМ.

## ШАССИ



Так должна выглядеть ваша сборка по окончании этого этапа монтажа.