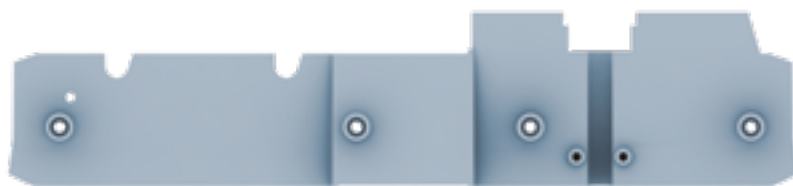




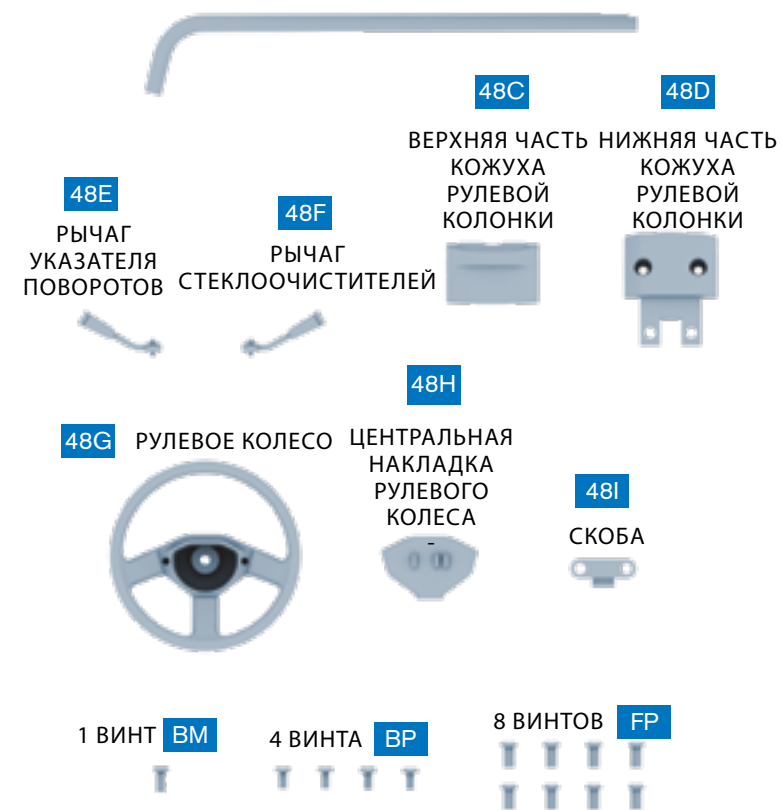
ДЕТАЛИ ВАШЕЙ МАШИНЫ

Детали 48-го этапа сборки: нижняя панель приборной доски и детали рулевой колонки.

48А НИЖНЯЯ ПАНЕЛЬ ПРИБОРНОЙ ДОСКИ



48В РУЛЕВАЯ КОЛОНКА



ПУТЕШЕСТВУЙТЕ ВО ВРЕМЕНИ

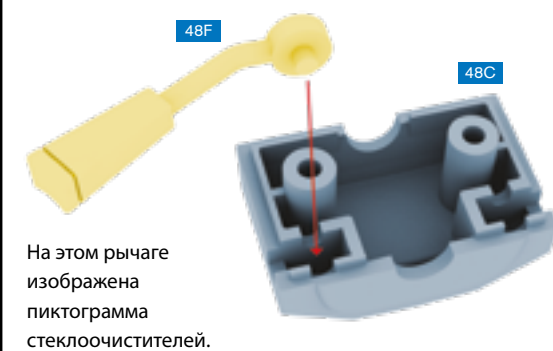
Продолжите сборку салона вашего

«Делореана».

На этом этапе вы продолжите сборку приборной доски и рулевой колонки вашего «Делореана», следуя пошаговым инструкциям.



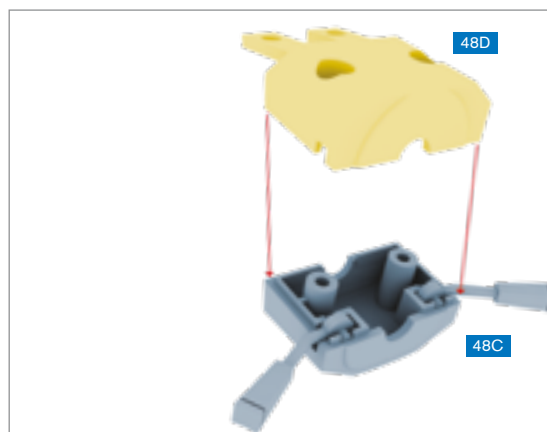
ПРИБОРНАЯ ДОСКА И РУЛЕВАЯ КОЛОНКА



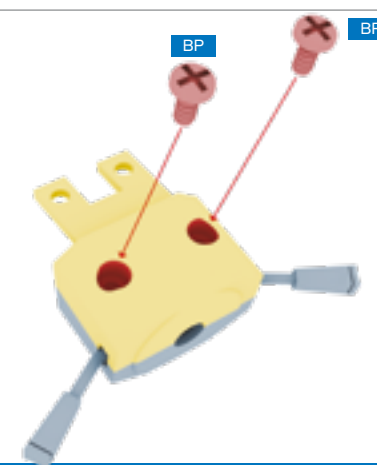
ШАГ 1 » Вставьте рычаг стеклоочистителей (48F) в паз в верхней части кожуха рулевой колонки (48C), как показано на рисунке.



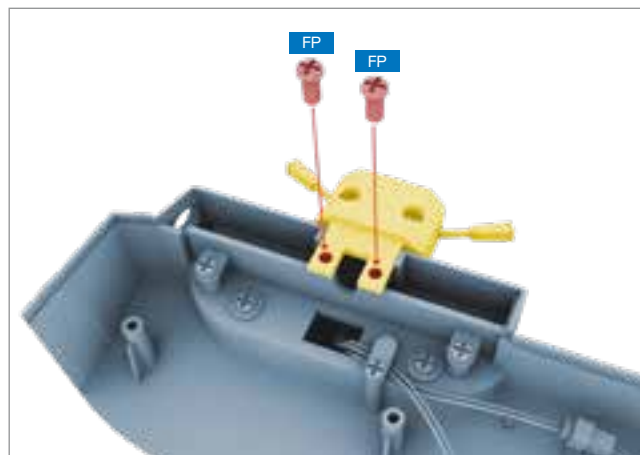
ШАГ 2 » Вставьте рычаг указателя поворотов (48E) в паз в верхней части кожуха рулевой колонки (48C), как показано на рисунке.



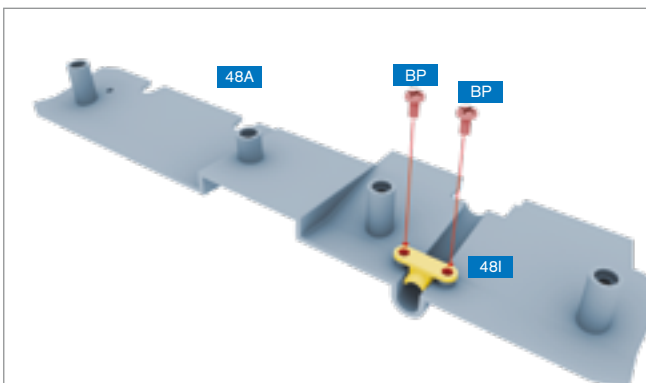
ШАГ 3 » Накройте верхнюю часть кожуха рулевой колонки (48C) нижней частью кожуха рулевой колонки (48D).



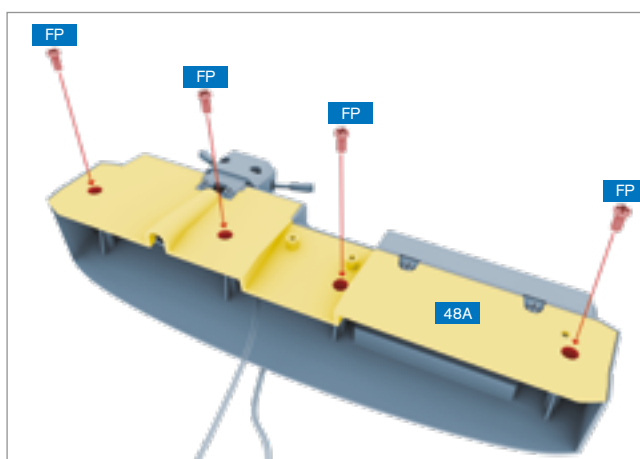
ШАГ 4 » Соедините детали вместе двумя винтами BP.



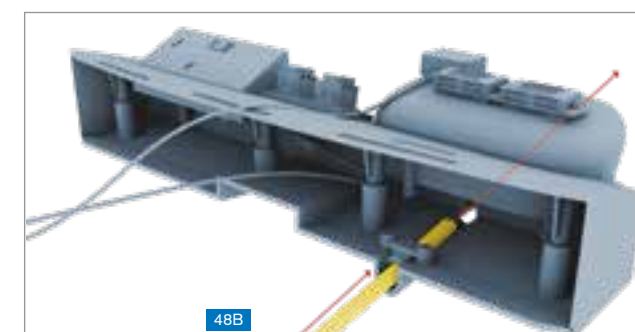
ШАГ 5 » Привинтите кожух рулевой колонки к приборной доске двумя винтами FP, как показано на рисунке.



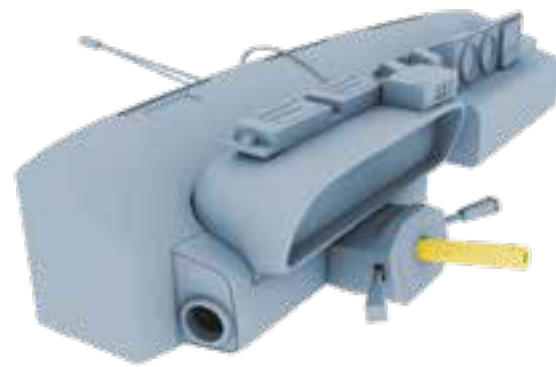
ШАГ 6 » Привинтите скобу (48I) к нижней панели приборной доски (48А) двумя винтами BP, как показано на рисунке.



ШАГ 7 » Привинтите нижнюю панель приборной доски (48А) к приборной доске четырьмя винтами FP.



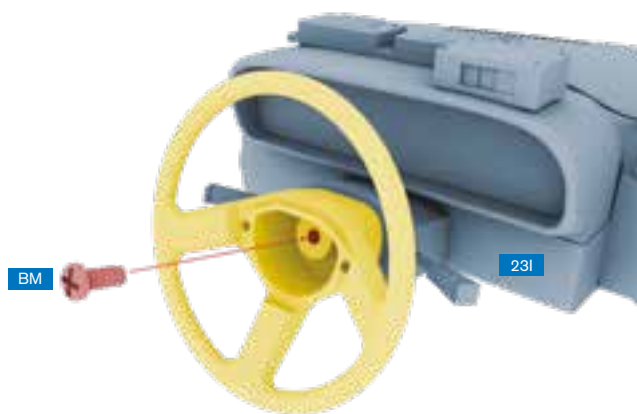
ШАГ 8 » Переверните приборную доску. Вставьте длинный отрезок рулевой колонки (48В) между нижней панелью приборной доски и скобой, как показано на рисунке.



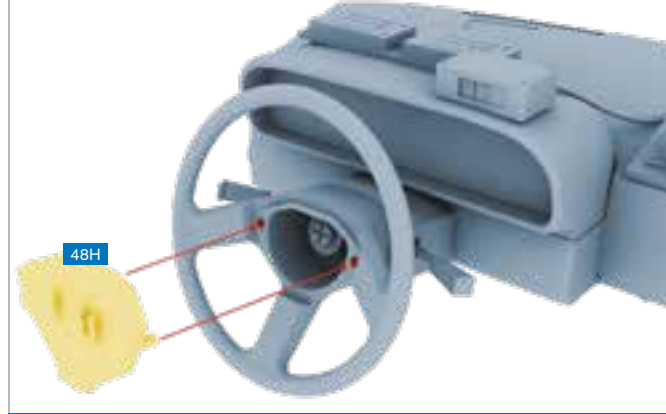
ШАГ 9 » Длина отрезка рулевой колонки, выступающего из кожуха рулевой колонки, должна быть такая, как показано на рисунке.



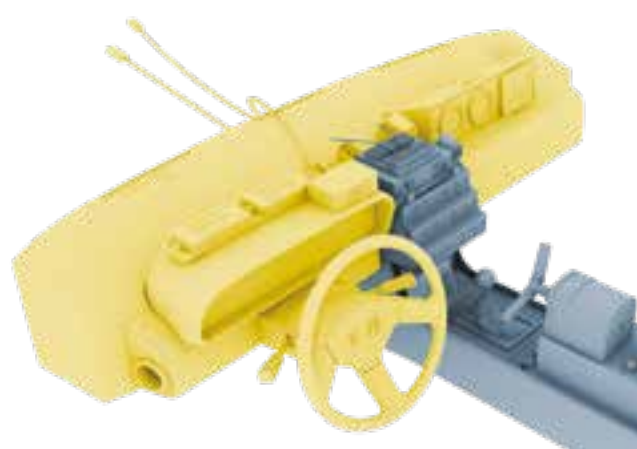
ШАГ 10 » Наденьте рулевое колесо (48G) на конец рулевой колонки.



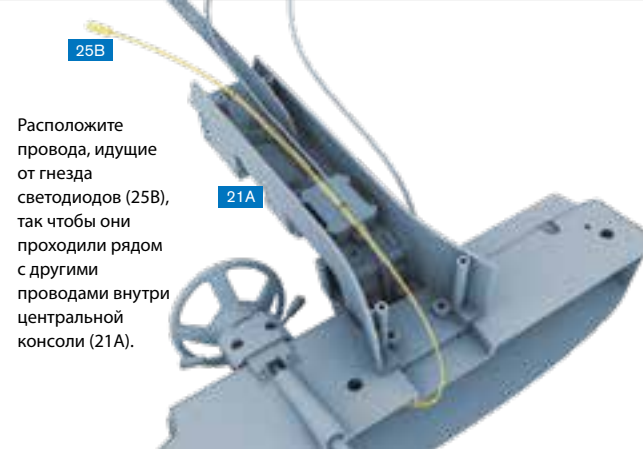
ШАГ 11 » Привинтите рулевое колесо винтом BM.



ШАГ 12 » Вставьте центральную накладку рулевого колеса (48H) в центр рулевого колеса.

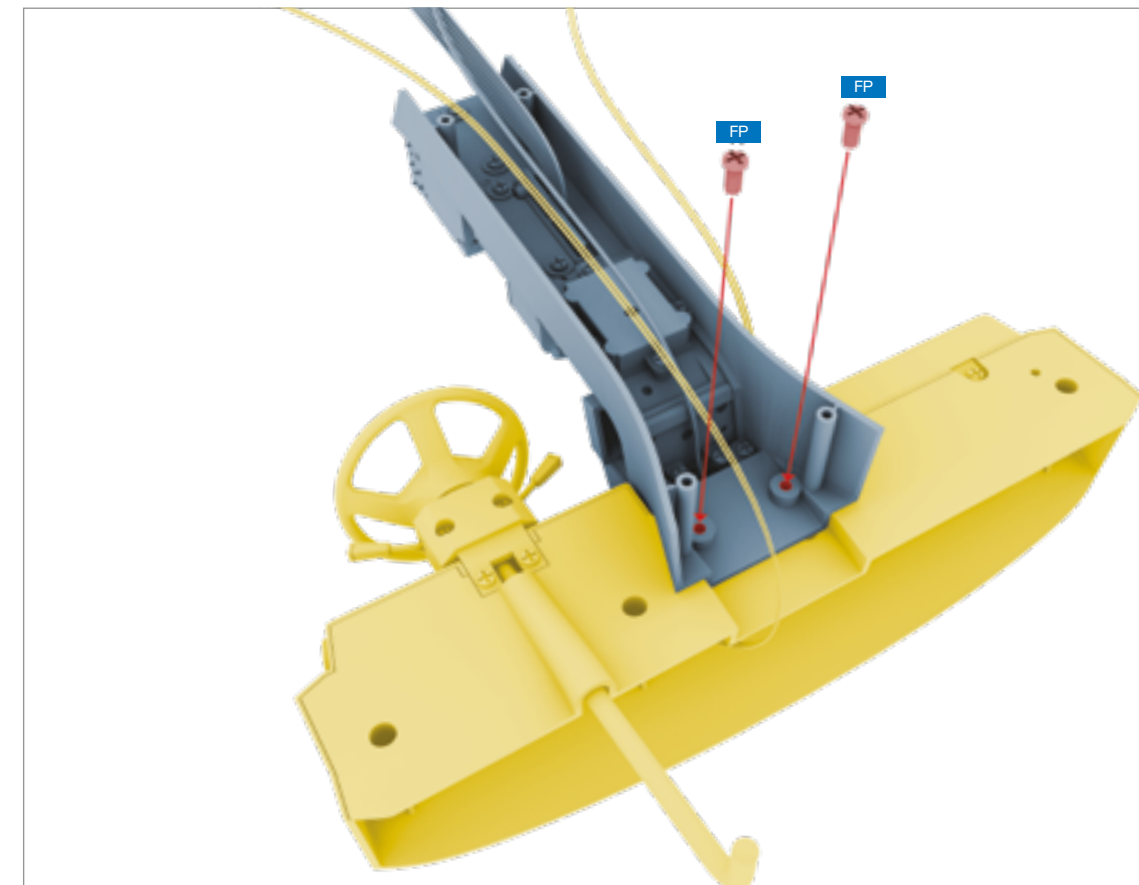


ШАГ 13 » Совместите приборную доску в сборе с центральной консолью, как показано на рисунке.



Расположите провода, идущие от гнезда светодиодов (25B), так чтобы они проходили рядом с другими проводами внутри центральной консоли (21A).

ШАГ 14 » Расположите провода, идущие от приборной доски, под центральной консолью вместе с другими проводами, как показано на рисунке.



ШАГ 15 » Привинтите центральную консоль к приборной доске двумя винтами FP.

ЦЕНТРАЛЬНАЯ КОНСОЛЬ И ПРИБОРНАЯ ДОСКА



Так должна выглядеть ваша сборка по окончании этого этапа монтажа.

