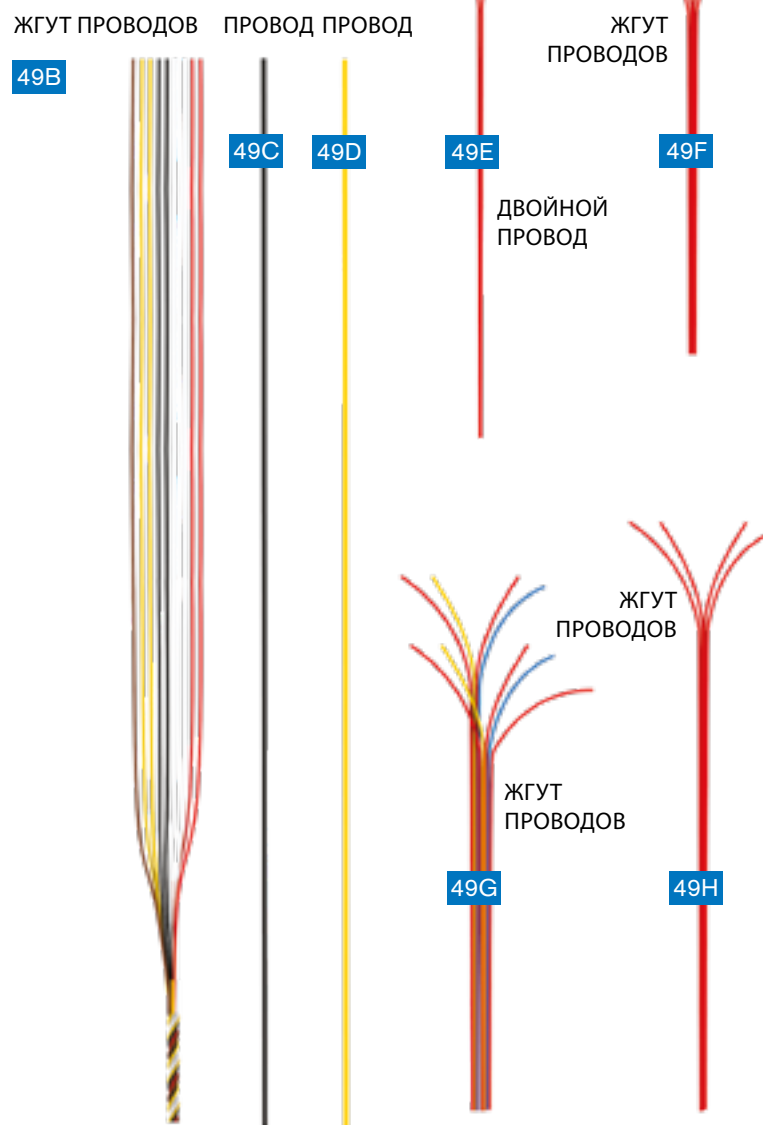




ДЕТАЛИ ВАШЕЙ МАШИНЫ

Детали 49-го этапа сборки: провода приборной доски и стяжки.

49A РАЗДЕЛИТЕЛЬ ПРОВОДОВ



49I СТЯЖКИ



4 ВИНТА FP

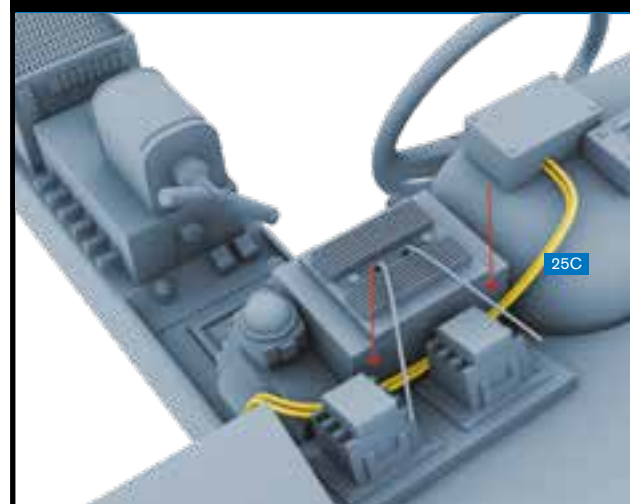
ПУТЕШЕСТВУЙТЕ ВО ВРЕМЕНИ

Продолжите сборку приборной доски вашего «Делореана».

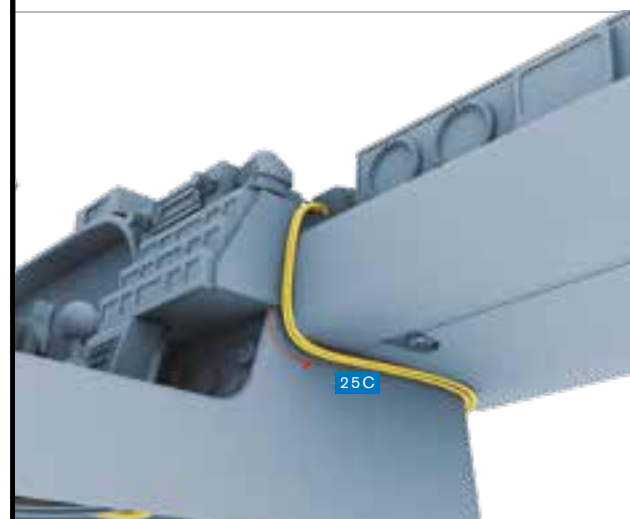
На этом этапе вы смонтируете провода на приборной доске вашего «Делореана», следуя пошаговым инструкциям.



ПРОВОДА ПРИБОРНОЙ ДОСКИ



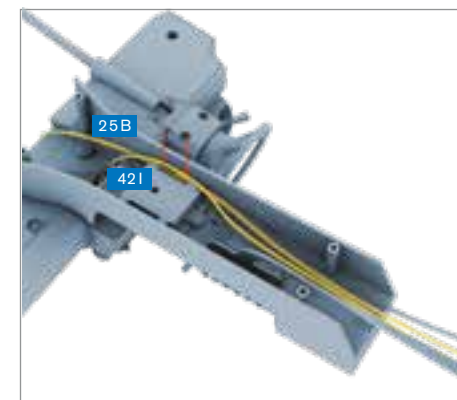
ШАГ 1 » Пропустите провод, идущий от корпуса приборной доски (25С), между другими деталями, как показано на рисунке, затем выведите его вниз, на другую сторону центральной консоли.



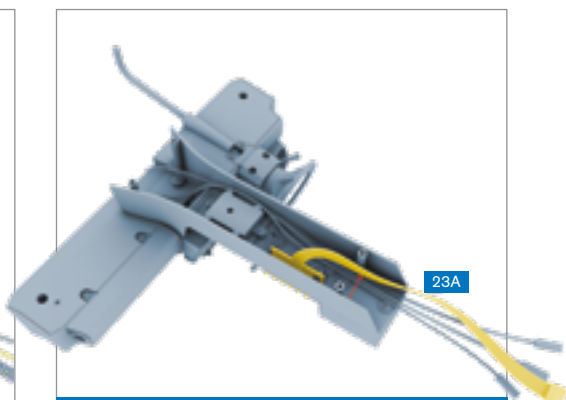
ШАГ 2 » Проложите провод под приборной доской, как показано на рисунке.



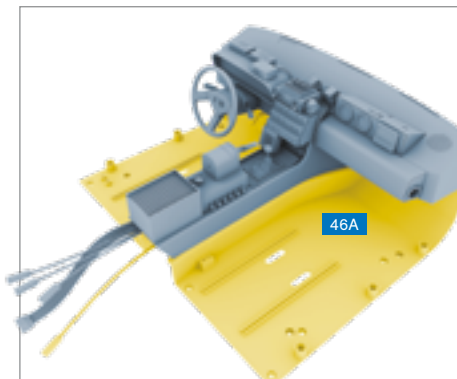
ШАГ 3 » Пропустите провод внутри центральной консоли, расположив его вдоль стенки консоли, как показано на рисунке.



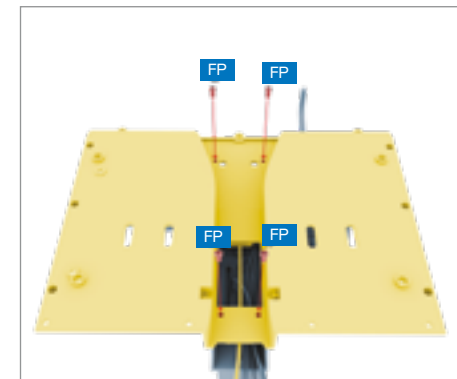
ШАГ 4 » Рядом с этим проводом расположите провода, идущие от гнезда светодиодов (25В), и провод (421).



ШАГ 5 » Расположите провод, идущий от панели переключателей (23А), рядом с остальными проводами на выходе из центральной консоли, как показано на рисунке.



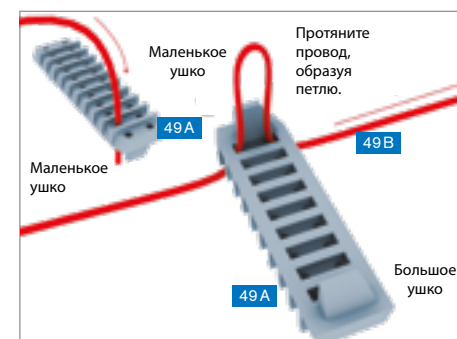
ШАГ 6 » Установите центральную консоль и приборную доску на пол кабины (46А).



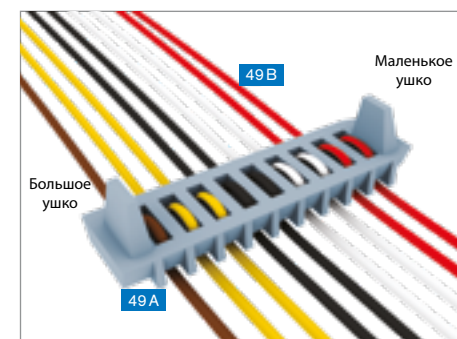
ШАГ 7 » Переверните сборку и свинтите обе детали четырьмя винтами FP.



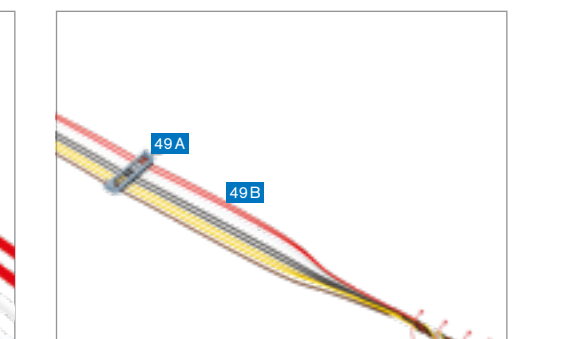
ШАГ 8 » Расположите провода из жгута проводов (49В), как показано на рисунке, и проденьте их в соответствующие отверстия разделителя проводов (49А). Убедитесь, что разделитель проводов ориентирован так, как показано на рисунке.



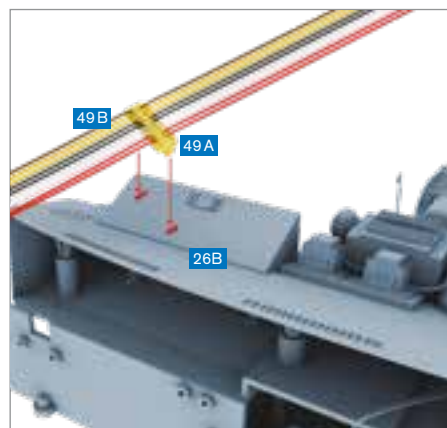
ШАГ 9 » Проденьте первый из проводов жгута (49В) через первое отверстие разделителя проводов (49А), затем через второе, как показано на рисунке. Разделитель должен располагаться точно на середине провода.



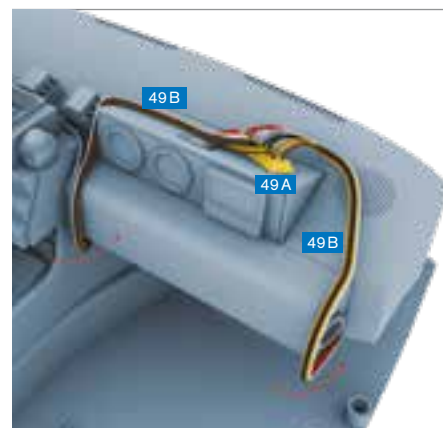
ШАГ 10 » Аналогичным образом проденьте через разделитель остальные провода.



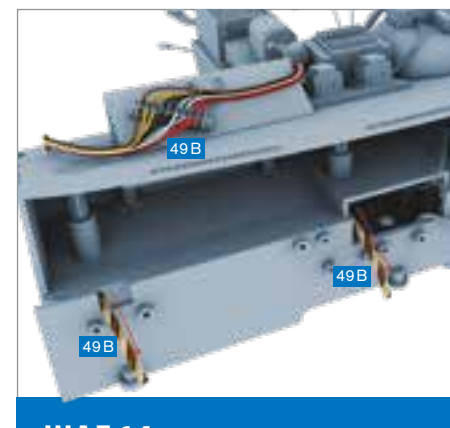
ШАГ 11 » Скрутите концы жгута проводов (49В), как показано на рисунке. Оба конца жгута проводов (49В) должны выглядеть одинаково.



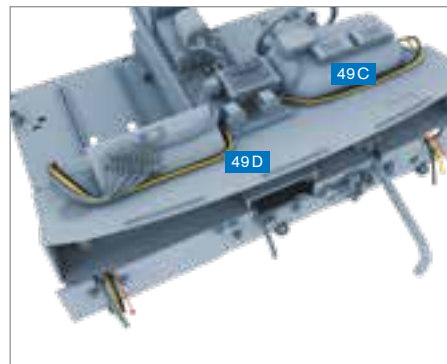
ШАГ 12 » Вставьте два уха панели (49А) в отверстия в корпусе стрелочных индикаторов (26В).



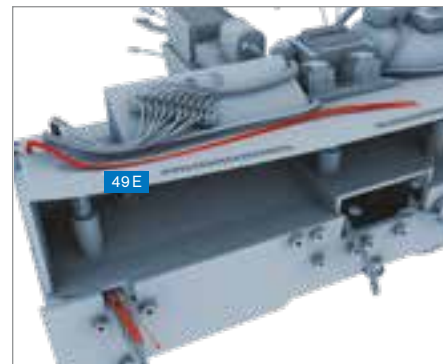
ШАГ 13 » Проложите концы жгута проводов под приборной доской, как показано на рисунке.



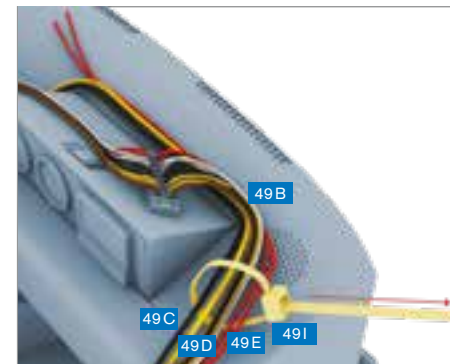
ШАГ 14 » Пропустите скрученные концы жгута проводов под приборной доской и вытащите с обратной стороны, как показано на рисунке.



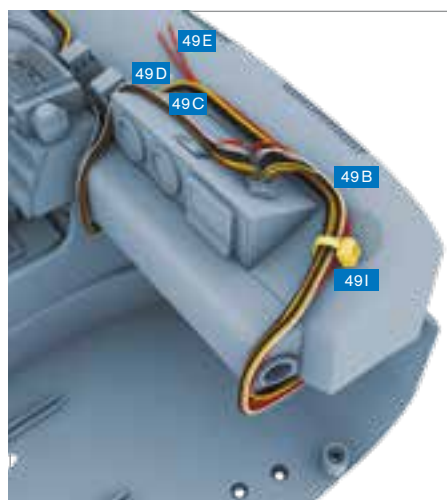
ШАГ 15 » Сложите провода (49С) и (49D) вместе и уложите вокруг деталей в верхней части приборной доски, затем пропустите вниз, под приборной доской, и выведите сзади, как показано на рисунке.



ШАГ 16 » Пропустите один конец двойного провода (49Е) через отверстие вместе с проводами (49В, 49С и 49D), а другой конец расположите сверху приборной доски, как показано на рисунке.



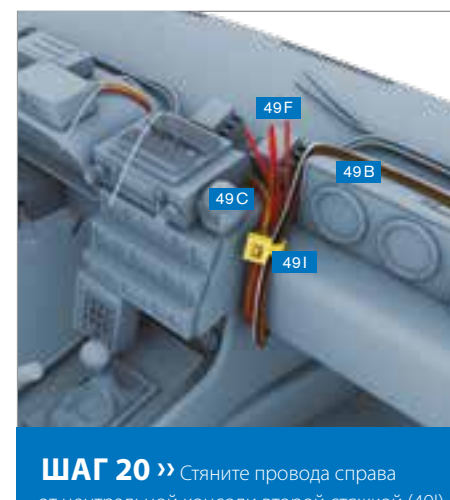
ШАГ 17 » Затяните одну стяжку (49I) вокруг группы проводов с правой стороны приборной доски.



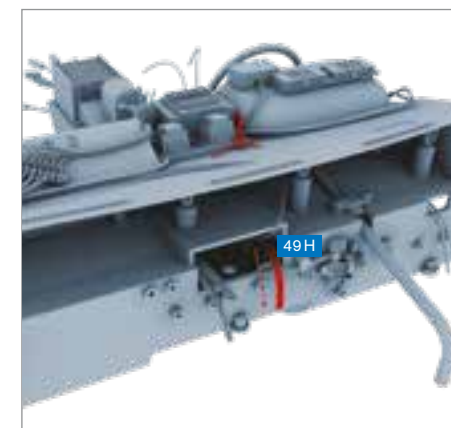
ШАГ 18 » Обрежьте хвост стяжки.



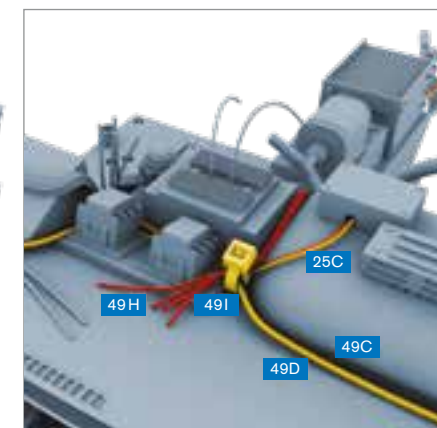
ШАГ 19 » Пропустите жгут проводов (49F) под приборной доской и выведите сзади, как показано на рисунке.



ШАГ 20 » Стяните провода справа от центральной консоли второй стяжкой (49I) и обрежьте ее хвост.



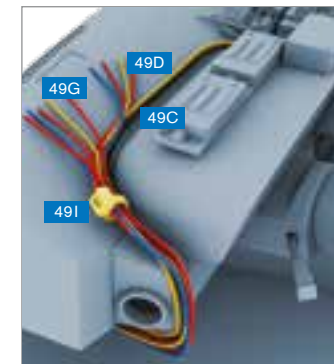
ШАГ 21 » Пропустите жгут проводов (49H) под приборной доской и выведите сзади, как показано на рисунке.



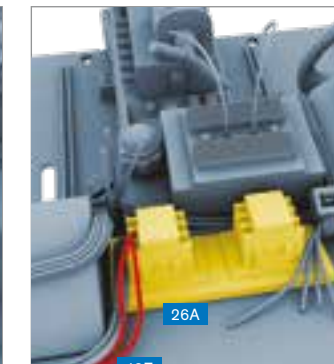
ШАГ 22 » Стяните провода третьей стяжкой (49I). Обрежьте хвост стяжки.



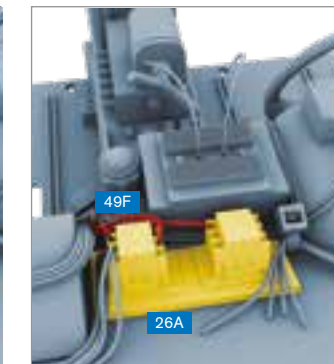
ШАГ 23 » Пропустите конец жгута проводов (49G) через отверстие с обратной стороны приборной доски.



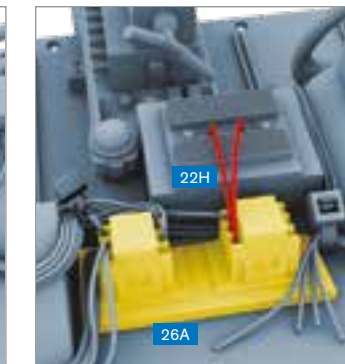
ШАГ 24 » Вытащите другой конец жгута провода (49G) вверх и стяните вместе с проводами (49С) и (49D) четвертой стяжкой (49I).



ШАГ 25 » Вставьте два конца двойного провода (49Е) в дисплей панели приборов (26А), как показано на рисунке.



ШАГ 26 » Вставьте концы жгута проводов (49F) в указанные отверстия дисплея панели приборов (26А).



ШАГ 27 » Вставьте концы проводов, идущих от радиатора (22H), в отверстия дисплея панели приборов (26А), указанные на рисунке.



ШАГ 28 » Вставьте концы жгута проводов (49H) в четыре оставшихся отверстия дисплея панели приборов (26А).



ШАГ 29 » Вставьте концы жгута проводов (49G) в отверстия вентиляционной решетки (25D) в порядке, указанном на рисунке.

ПРИБОРНАЯ ДОСКА

Так должна выглядеть ваша сборка по окончании этого этапа монтажа.

