

ДЕТАЛИ ВАШЕЙ МАШИНЫ

Детали 60-го этапа сборки: каркас кузова и детали замков дверей.



60A КАРКАС КУЗОВА

КРЫШКА ЗАМКА

60B 60C



60D БОЛТЫ 60E ПРУЖИНЫ 2 ВИНТА AM



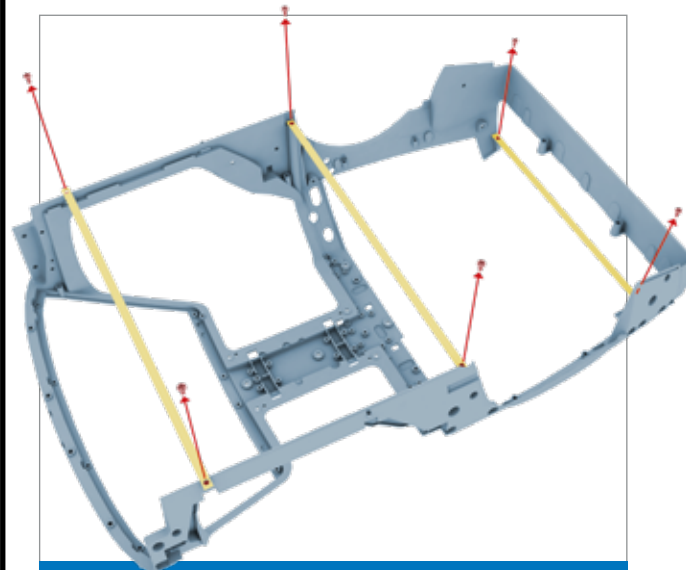
ПУТЕШЕСТВУЙТЕ ВО ВРЕМЕНИ

На этом этапе вы начнете сборку кузова вашего «Делореана».

Установите на «Делореан» каркас кузова и замки дверей, следуя пошаговым инструкциям.

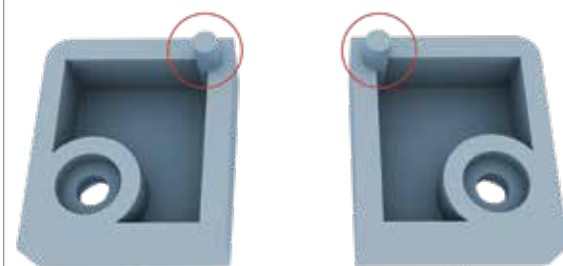


КАРКАС КУЗОВА



ШАГ 1 » Снимите с каркаса кузова упаковочные распорки, отвинтив удерживающие их винты, как показано на рисунке.

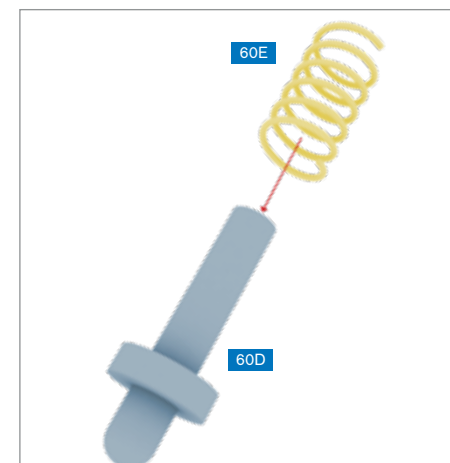
ВНИМАНИЕ: РАЗНИЦА
МЕЖДУ ДЕТАЛЯМИ



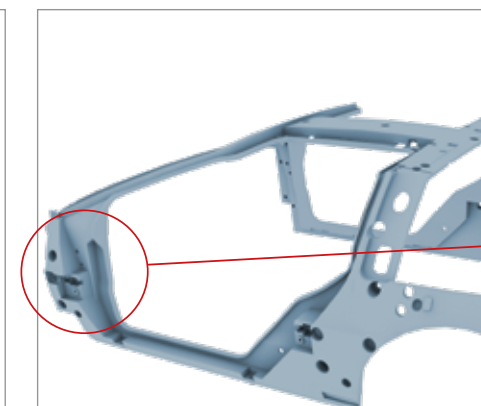
60B
ЛЕВАЯ СТОРОНА

60C
ПРАВАЯ СТОРОНА

ШАГ 2 » Обратите внимание на разницу между двумя крышками замка. 60B – левая крышка (со стороны водителя), 60C – правая (со стороны пассажира).



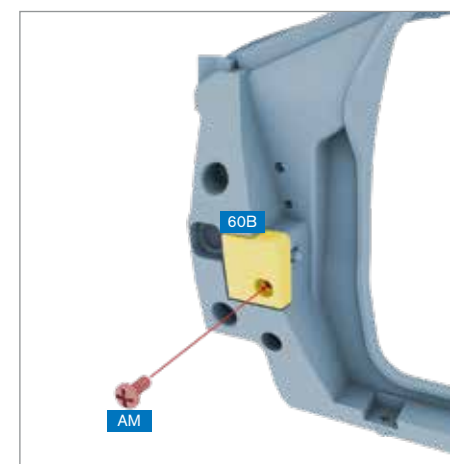
ШАГ 3 » Наденьте одну из пружин (60E) на один из болтов (60D).



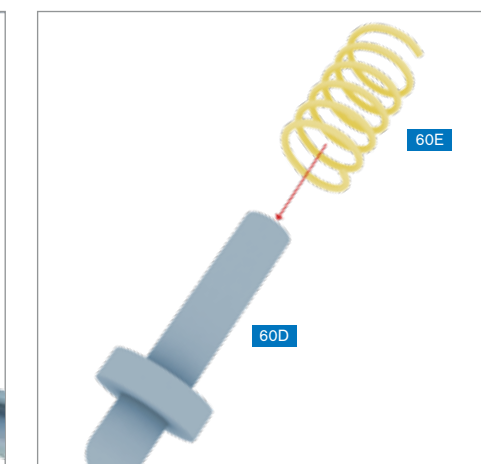
ШАГ 4 » Дверные замки расположены в передней части дверных проемов. Найдите показанный на рисунке паз с левой стороны каркаса кузова.



ШАГ 5 » Вставьте болт с пружиной в паз в каркасе кузова, как показано на рисунке.



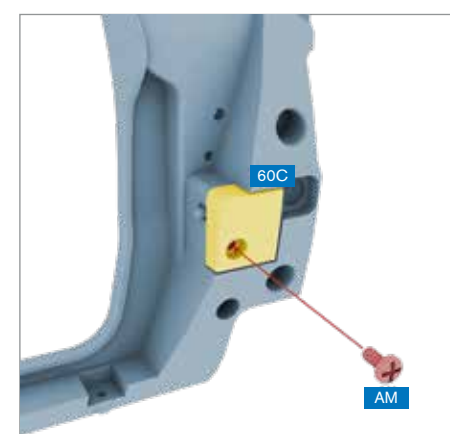
ШАГ 6 » Зафиксируйте крышку левого замка (60B) винтом AM.



ШАГ 7 » Наденьте вторую пружину (60E) на оставшийся болт (60D).

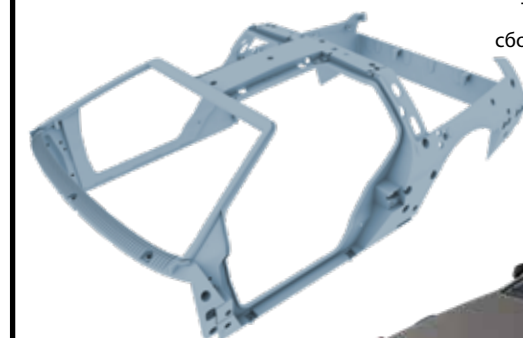


ШАГ 8 » Вставьте болт с пружиной в паз с правой стороны дверного проема каркаса кузова, как показано на рисунке.



ШАГ 9 » Зафиксируйте крышку правого замка (60C) винтом AM.

КАРКАС КРЫШИ



Так должна выглядеть ваша сборка по окончании этого этапа монтажа.

