



ДЕТАЛИ ВАШЕЙ МАШИНЫ

Детали седьмого этапа сборки: рулевая рейка и тяга рулевого механизма, а также верхний лист.

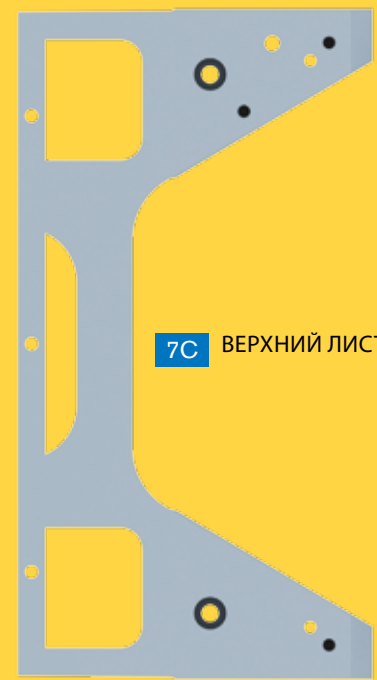


7A ПИНЬОН



7B ТЯГА

Сохраните эту деталь для будущей сборки.



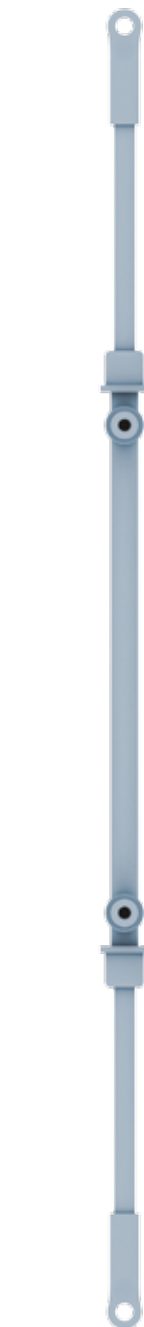
7C ВЕРХНИЙ ЛИСТ



7E МАНЖЕТЫ



FM 2 ВИНТА



7D РУЛЕВАЯ РЕЙКА

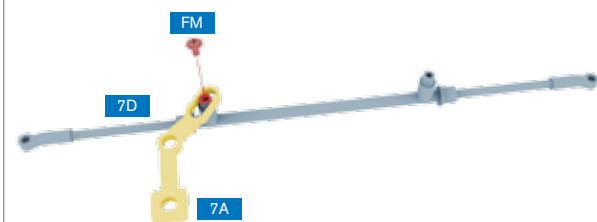
ПУТЕШЕСТВУЙТЕ ВО ВРЕМЕНИ

Соберите рулевую рейку «Делореана». С этим журналом вы получаете детали для сборки рулевой рейки «Делореана».

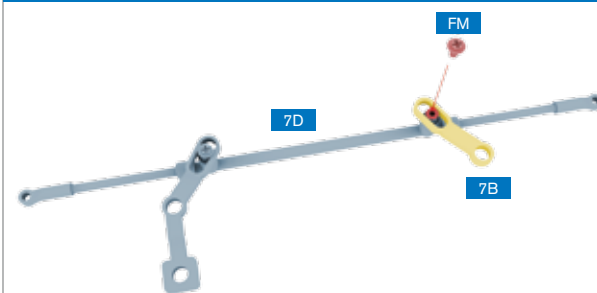
Сохраните все неиспользованные детали, поскольку они понадобятся вам для будущих этапов сборки.



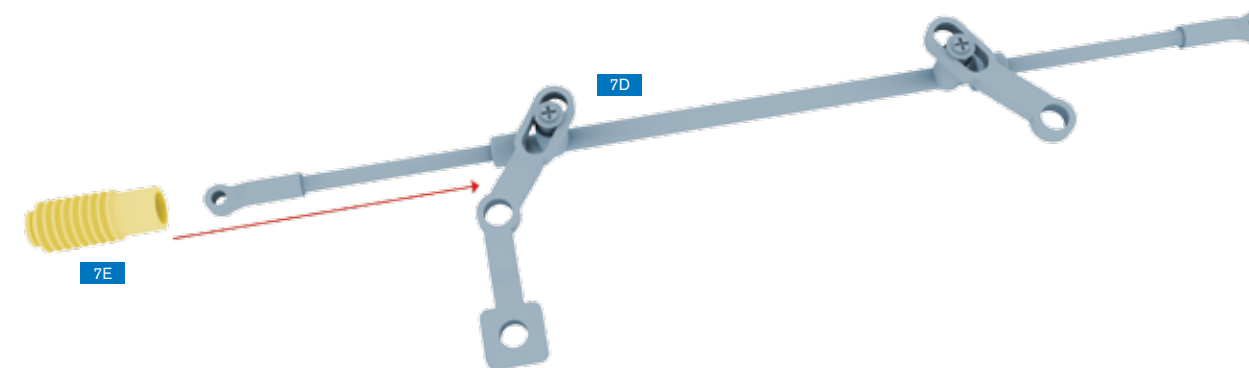
РУЛЕВАЯ РЕЙКА



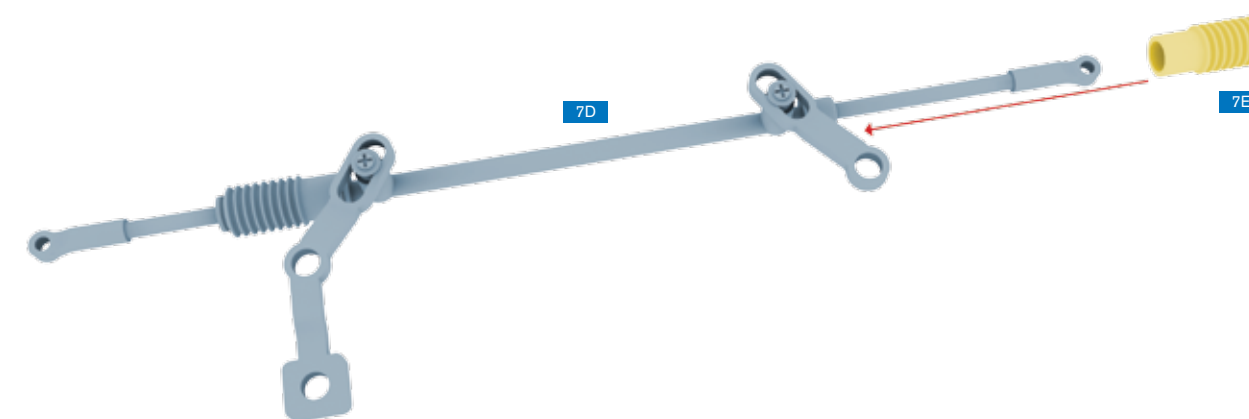
ШАГ 1 >> Наденьте пиньон (7A) на рулевую рейку (7D) и привинтите винтом FM.



ШАГ 2 >> Наденьте тягу (7B) на рулевую рейку (7D) и привинтите винтом FM.

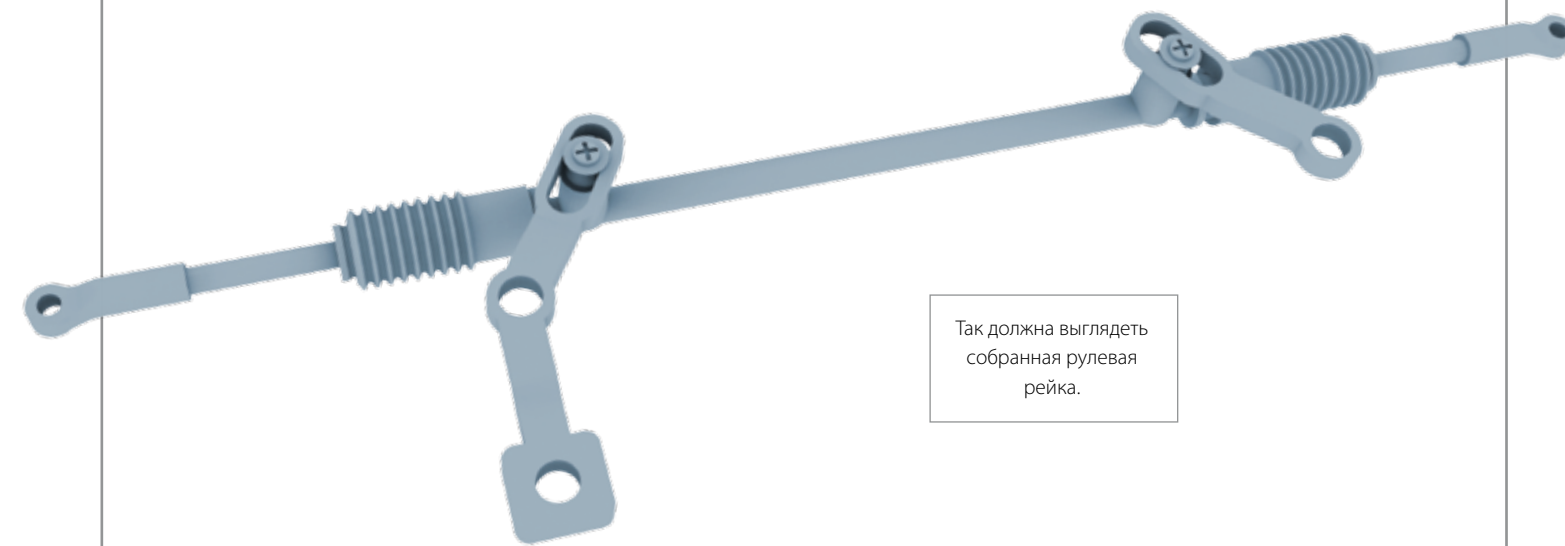


ШАГ 3 >> Наденьте одну из манжет (7E) на конец рулевой рейки (7D), как показано на рисунке, и продвиньте ее до упора.



ШАГ 4 >> Наденьте другую манжету (7E) на конец рулевой рейки (7D), как показано на рисунке, и продвиньте ее до упора.

РУЛЕВАЯ РЕЙКА



Так должна выглядеть собранная рулевая рейка.