



## ДЕТАЛИ ВАШЕЙ МАШИНЫ

Детали 100-го этапа сборки: разъем, кабель и жгут проводов.

100A

РАЗЪЕМ



100C

КАБЕЛЬ



100D

ЖГУТ РАЗНОЦВЕТНЫХ  
ПРОВОДОВ

1 ВИНТ IP

100B

ПРОВОЛОКА



## ПУТЕШЕСТВУЙТЕ ВО ВРЕМЕНИ

На этом этапе вы установите разъем, кабель и жгут проводов на ваш «Делореан».

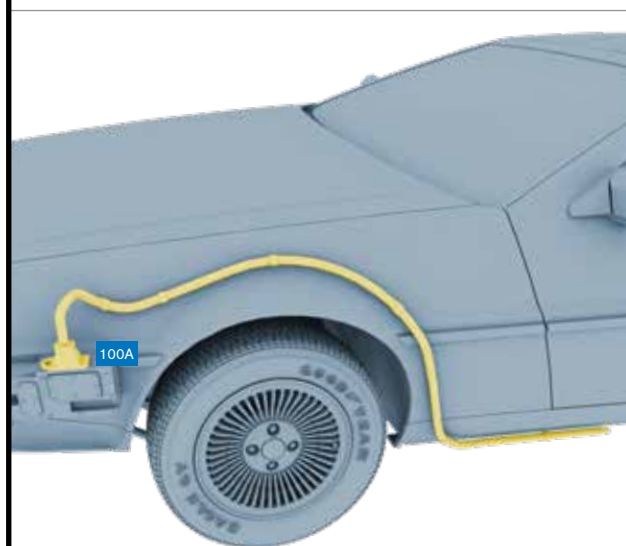
Установите разъем, кабель и зафиксируйте вдоль кабеля жгут проводов на вашем «Делореане», следуя пошаговым инструкциям.



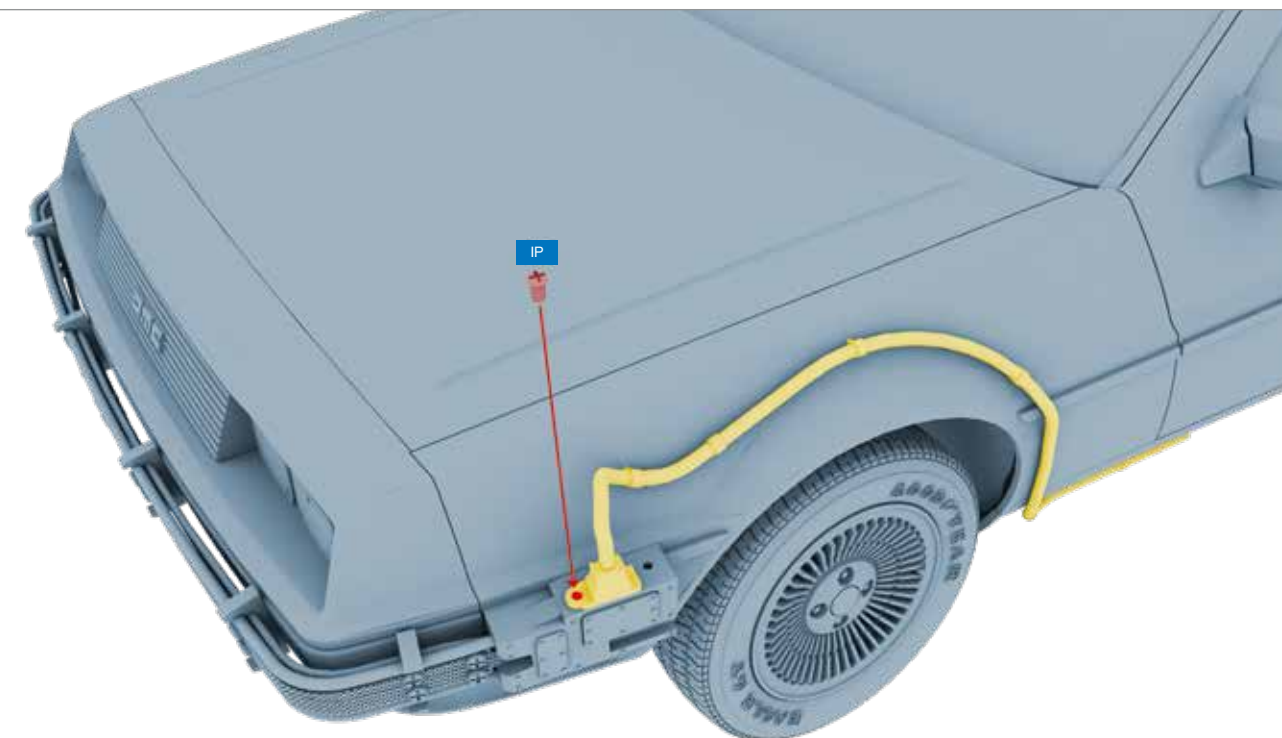
### КАБЕЛЬ И ПРОВОДА – ЛЕВЫЙ БОРТ



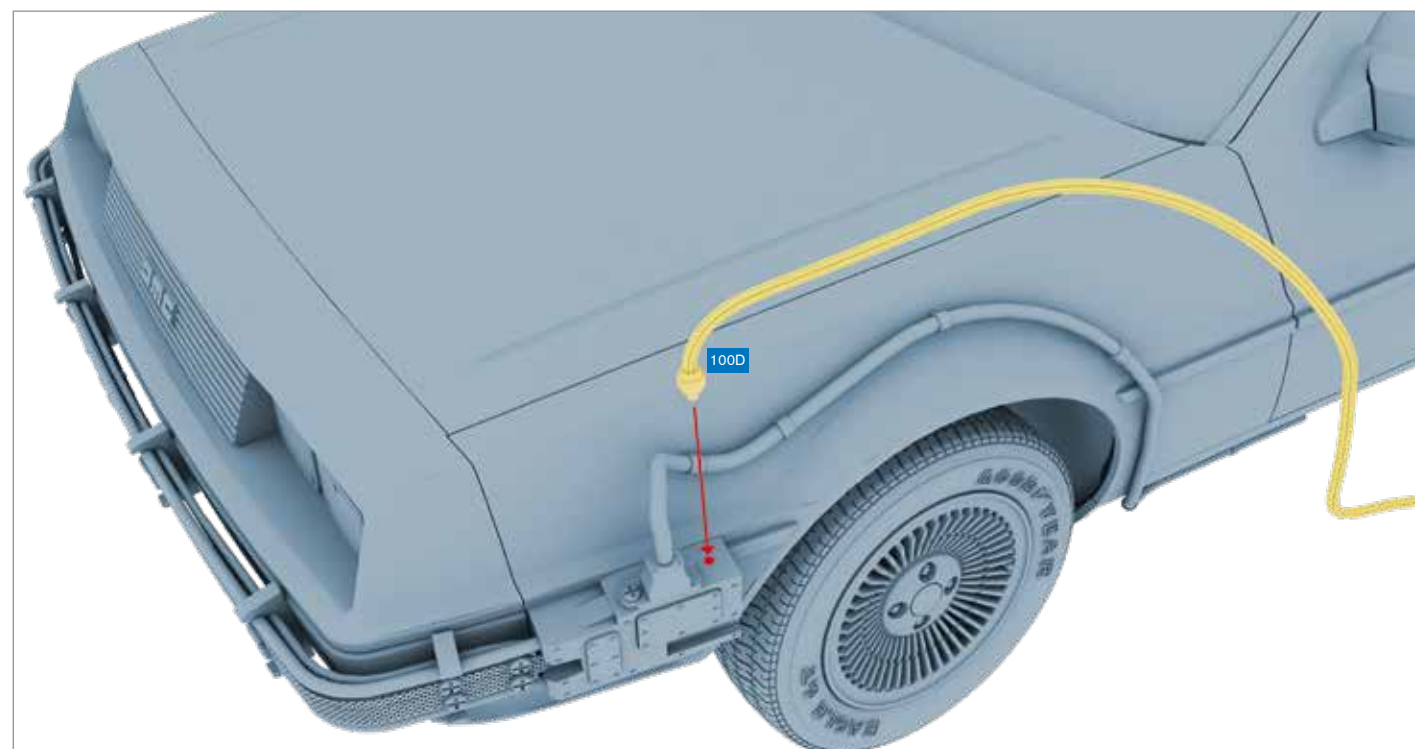
**ШАГ 1** » Вставьте конец кабеля (100C) в разъем (100A).



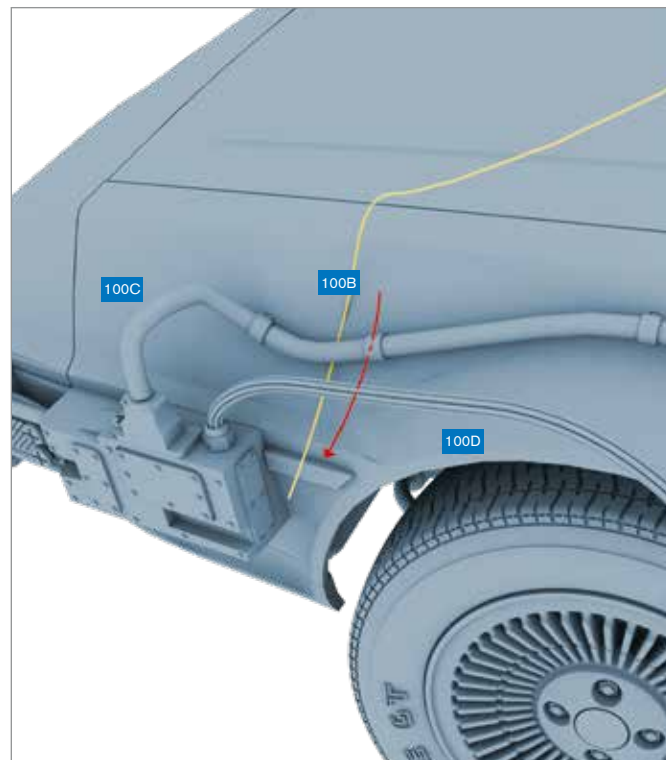
**ШАГ 2** » Установите разъем (100A) на левую коммутационную коробку (98B) и уложите кабель вокруг колесной арки, как показано на рисунке.



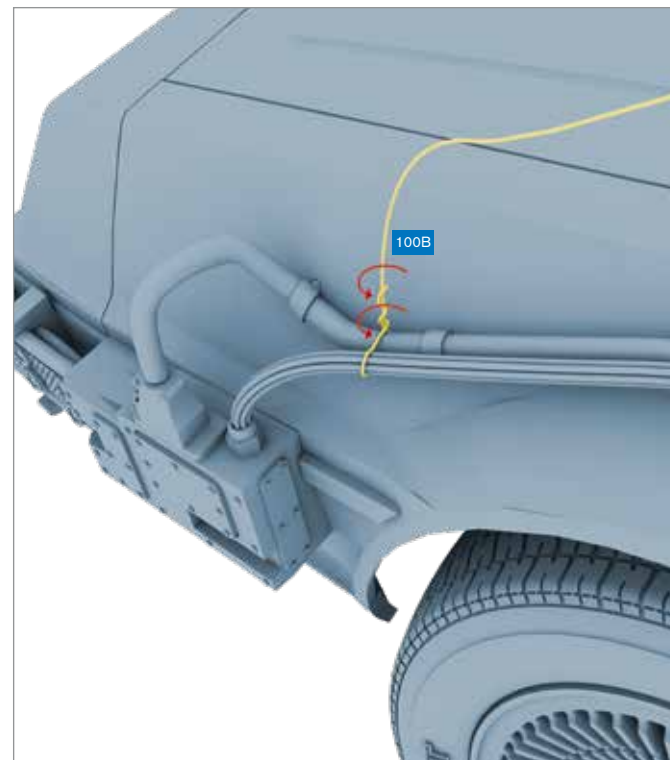
**ШАГ 3** » Закрепите разъем на левой коммутационной коробке винтом IP, как показано на рисунке.



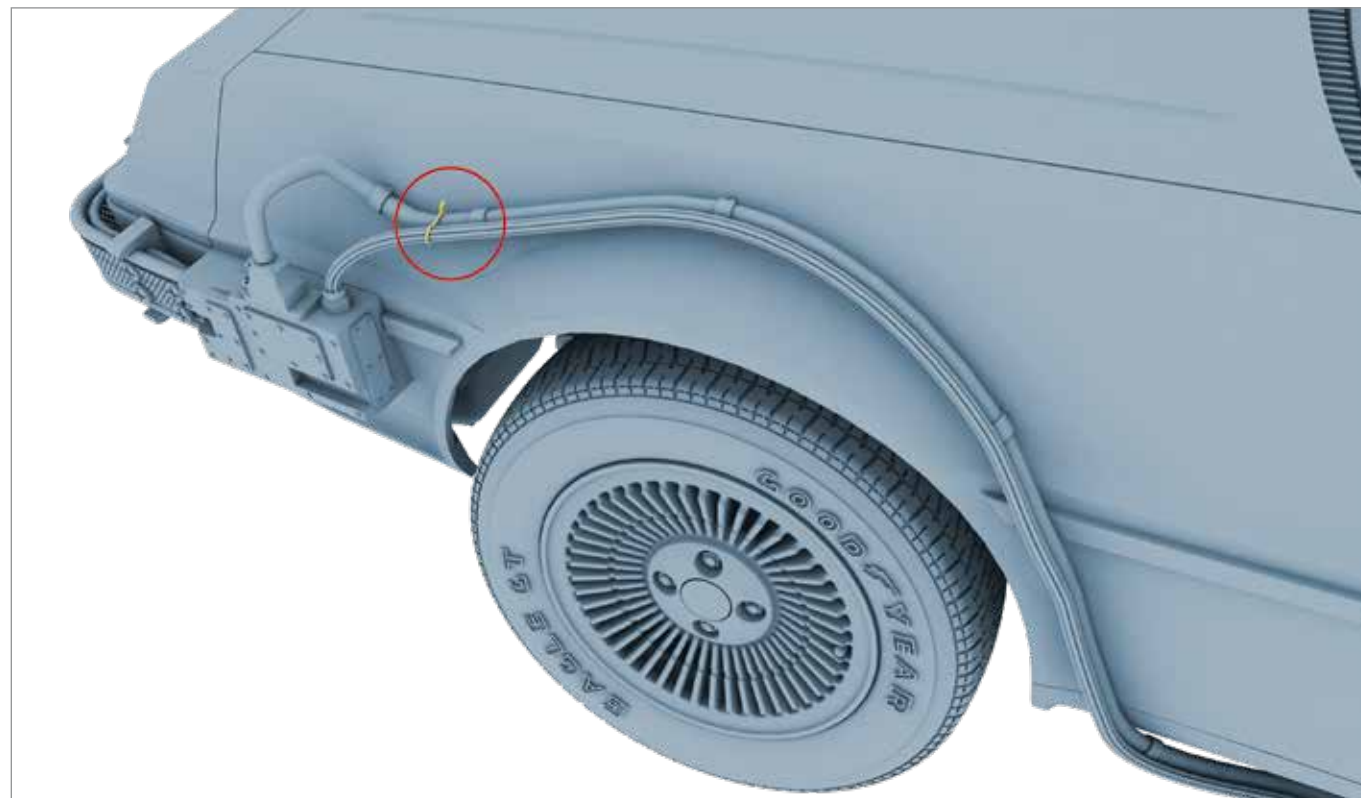
**ШАГ 4** » Вставьте штекер на конце жгута разноцветных проводов (100D) в левую коммутационную коробку и уложите жгут проводов вдоль кабеля (100C).



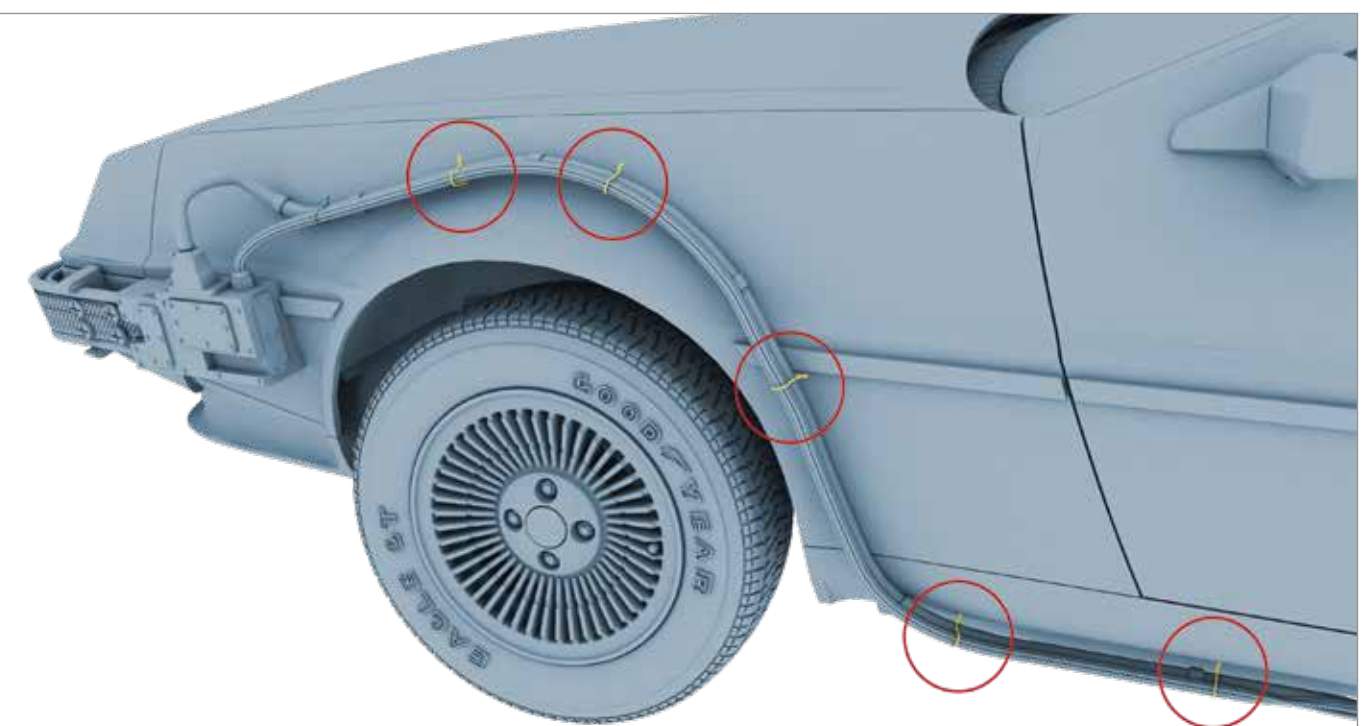
**ШАГ 5** » Пропустите проволоку (100B) под кабелем (100C) и жгутом проводов (100D), как показано на рисунке.



**ШАГ 6** » Скрутите проволоку (100B), чтобы стянуть кабель (100C) и жгут проводов (100D). Это удобнее сделать плоскогубцами.



**ШАГ 7** » Откусите излишки проволоки кусачками, так чтобы получилась аккуратная стяжка.



**ШАГ 8** » Повторите шаги 5, 6 и 7 еще пять раз, устанавливая стяжки по всей длине жгута разноцветных проводов (100D), как показано на рисунке.

Так должна выглядеть ваша сборка по окончании этого этапа монтажа.

