



ДЕТАЛИ ВАШЕЙ МАШИНЫ

Детали 101-го этапа сборки: провода, кабели, трубка и сетка.

101E КАБЕЛЬ

101D ПРОВОЛОКА

101D ПРОВОЛОКА

101A 2 ХОМУТА

101C СЕТКА

101B ТРУБКА

101F КАБЕЛЬ

101G ЖГУТ РАЗНОЦВЕТНЫХ ПРОВОДОВ

101H КЛЕММНАЯ КОЛОДКА

101I ОПОРА КЛЕММНОЙ КОЛОДКИ

2 ВИНТА ММ

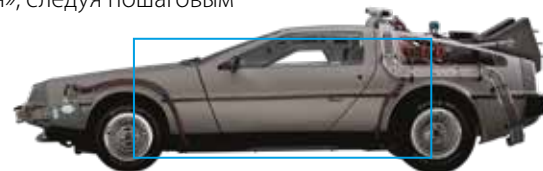
2 ВИНТА КМ

3 ВИНТА МР

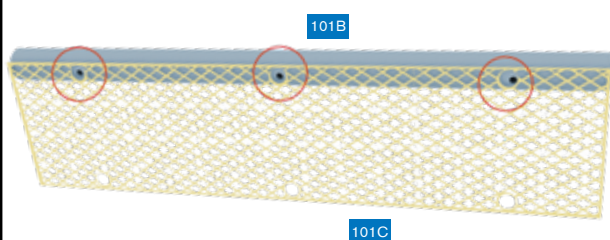
ПУТЕШЕСТВУЙТЕ ВО ВРЕМЕНИ

На этом этапе вы установите провода, кабели и трубку на ваш «Делореан».

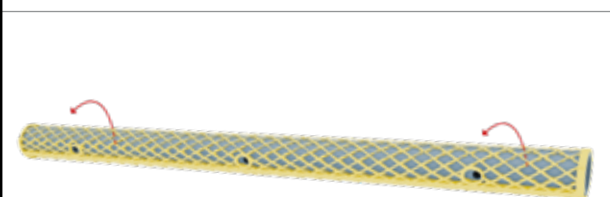
Установите трубку, кабели и жгут проводов на ваш «Делореан», следуя пошаговым инструкциям.



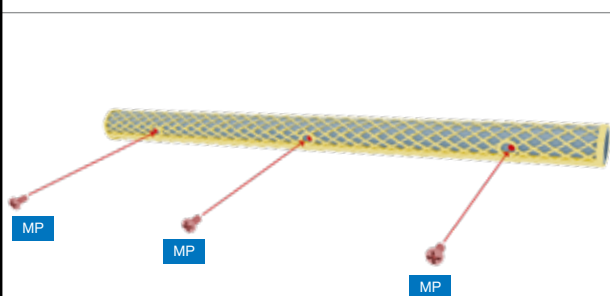
КАБЕЛЬ И ПРОВОДА – ЛЕВЫЙ БОРТ



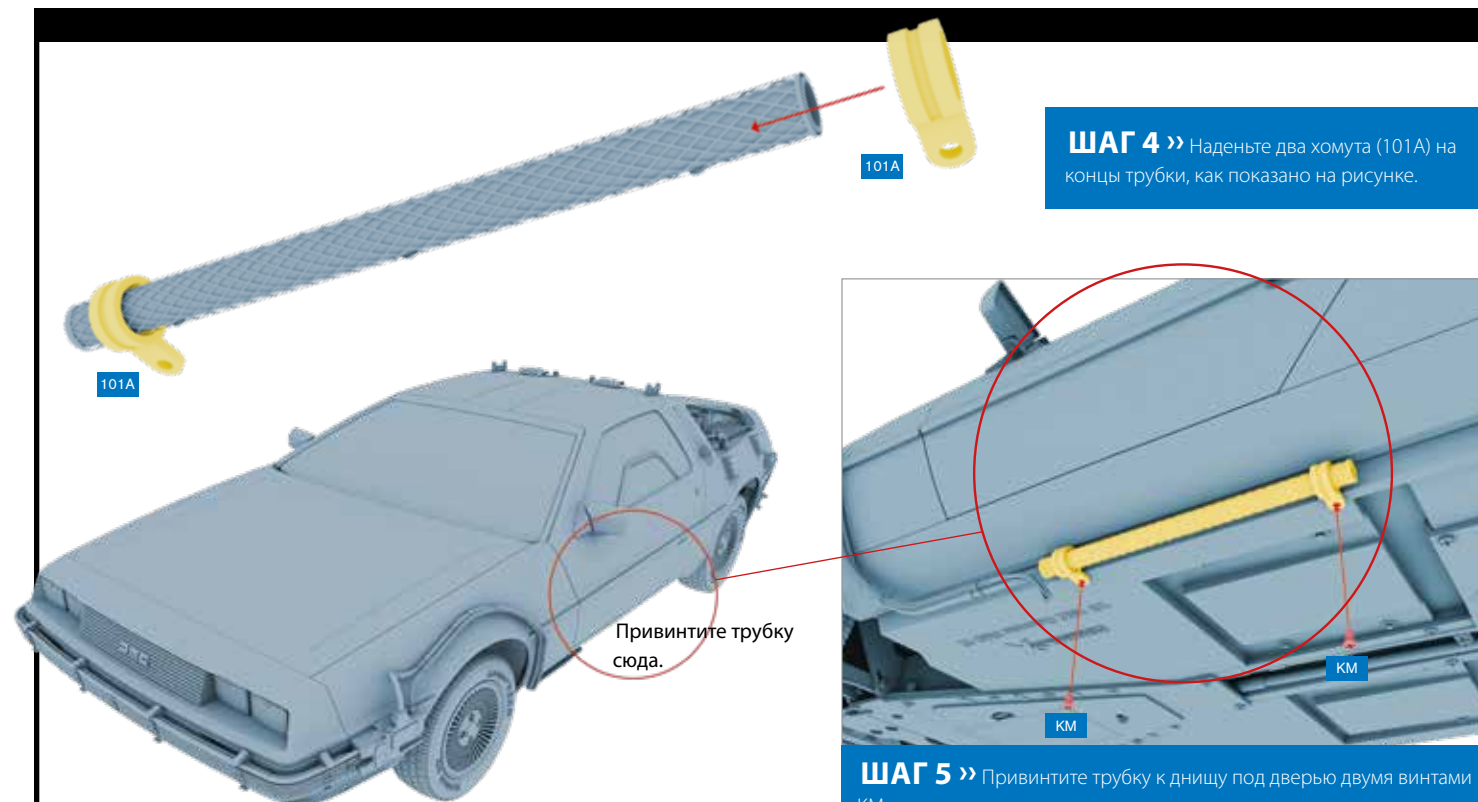
ШАГ 1 » Расположите сетку (101C) вдоль трубки (101B), совместив верхний ряд отверстий в сетке (101C) с отверстиями в трубке (101B), как показано на рисунке.



ШАГ 2 » Аккуратно оберните сетку (101C) вокруг трубки (101B), пока нижний ряд отверстий в сетке (101C) не совместится с отверстиями в трубке (101B).



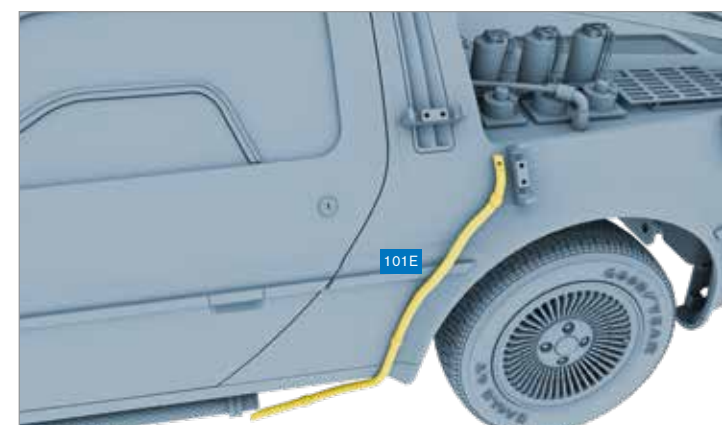
ШАГ 3 » Привинтите сетку к трубке тремя винтами МР.



ШАГ 4 » Наденьте два хомута (101А) на концы трубки, как показано на рисунке.

Привинтите трубку сюда.

ШАГ 5 » Привинтите трубку к днищу под дверью двумя винтами КМ сквозь ушки хомутов, как показано на рисунке.



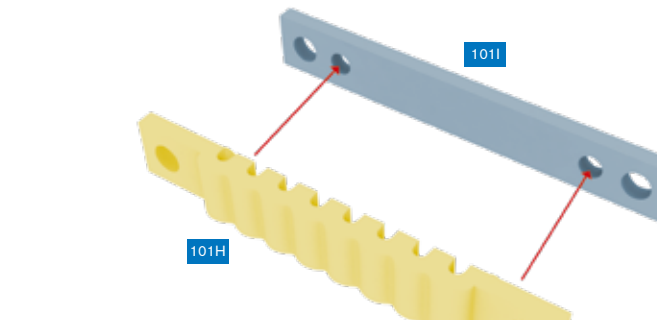
ШАГ 6 » Установите кабель (101Е) с левого борта автомобиля за дверь, как показано на рисунке.



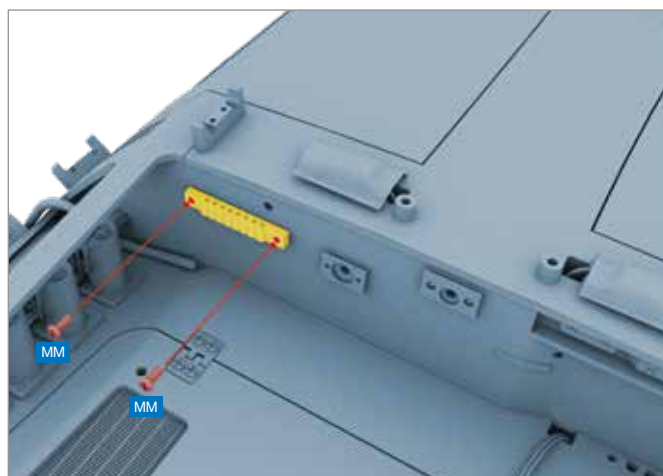
ШАГ 7 » Вставьте штифт кабеля (101F) в отверстие кабеля (101Е) и установите кабель (101F), как показано на рисунке.



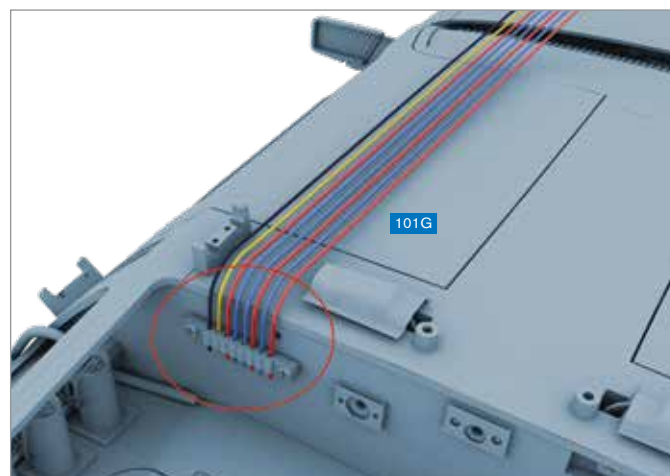
ШАГ 8 » Убедитесь, что штифт на свободном конце кабеля (101F) входит в отверстие в передней панели моторного отсека (85D), как показано на рисунке.



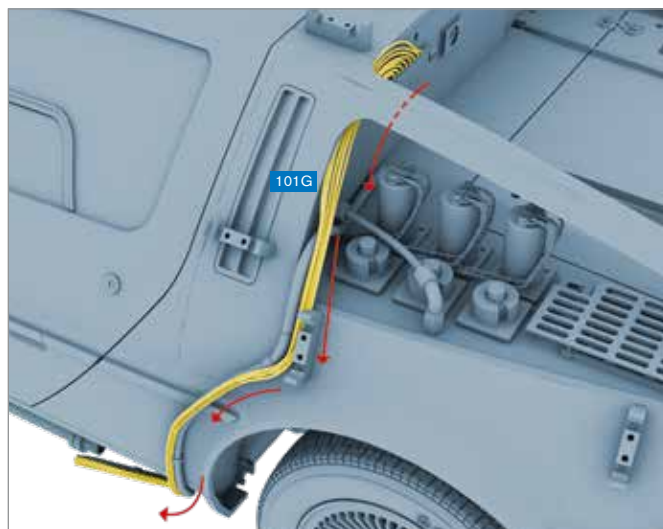
ШАГ 9 » Соедините клеммную колодку (101H) с опорой клеммной колодки (101I).



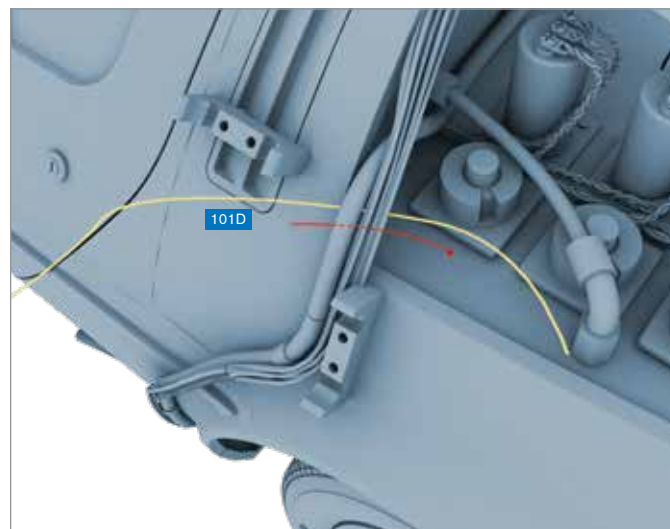
ШАГ 10 » Установите клеммную колодку на переднюю стенку моторного отсека, как показано на рисунке, и привинтите двумя винтами MM.



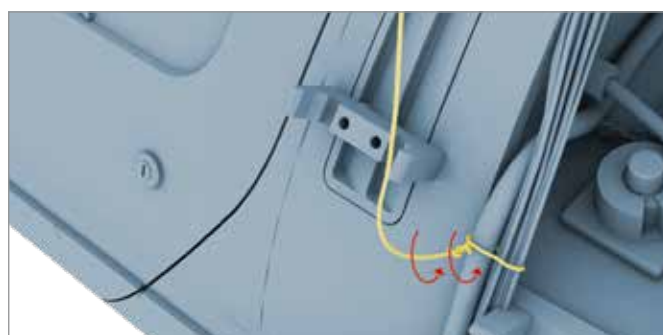
ШАГ 11 » Разделите жгут разноцветных проводов (101G) и вставьте каждый провод в отдельное отверстие клеммной колодки (101H). Затем снова сверните свободные концы проводов в жгут.



ШАГ 12 » Пропустите жгут проводов (101G) через заднее окно, как показано на рисунке, и уложите вдоль кабеля (101F) и кабеля (101E).



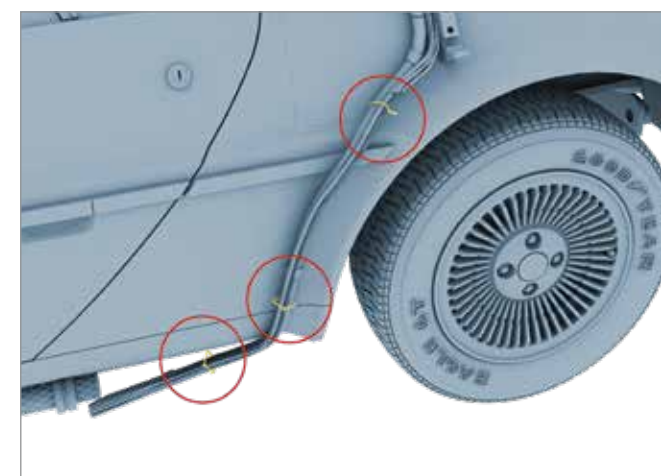
ШАГ 13 » Оберните проволоку (101D) вокруг кабеля (101F) и жгута разноцветных проводов (101G), как показано на рисунке.



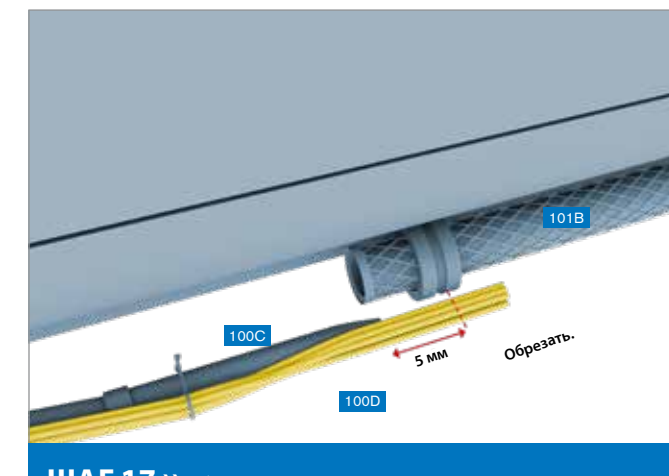
ШАГ 14 » Скрутите проволоку, чтобы стянуть кабель (101F) и жгут разноцветных проводов (101G). Это удобнее сделать плоскогубцами.



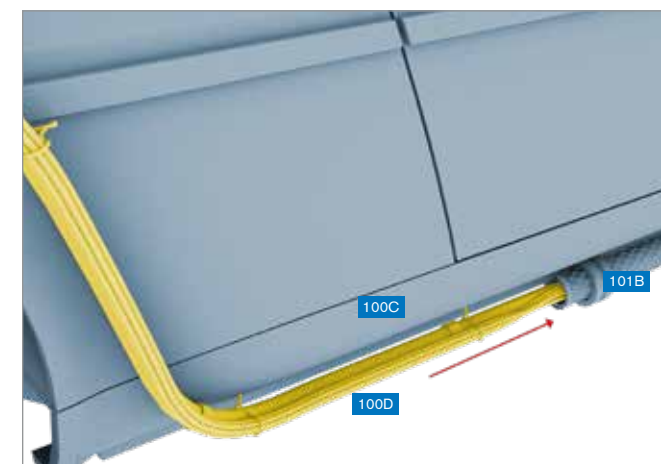
ШАГ 15 » Откусите излишки провода кусачками, так чтобы получилась аккуратная стяжка.



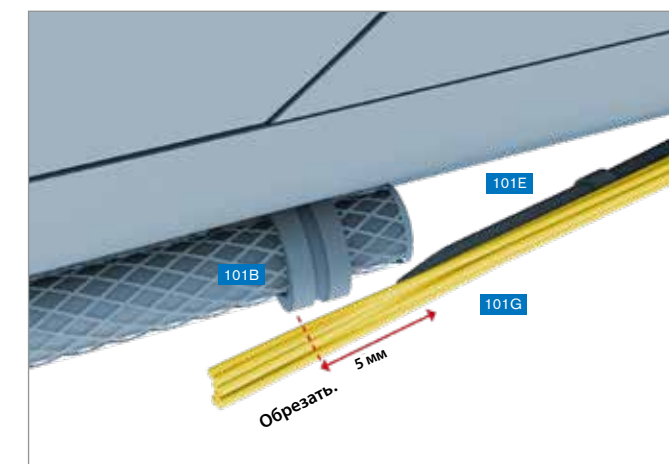
ШАГ 16 » Повторите шаги 13, 14 и 15 еще 3 раза, устанавливая стяжки по всей длине кабеля (101E), как показано на рисунке.



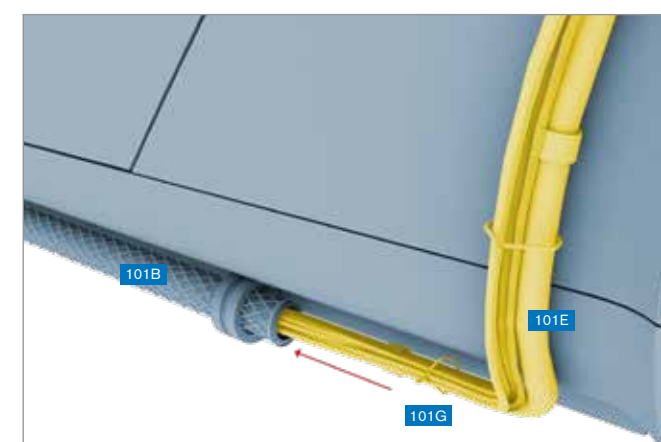
ШАГ 17 » Обрежьте концы проводов (100D), оставив запас примерно 5 мм относительно конца кабеля (100C), как показано на рисунке.



ШАГ 18 » Аккуратно вставьте концы жгута разноцветных проводов (100D) и кабеля (100C) в торец трубки (101B).



ШАГ 19 » Отрежьте концы проводов (101G), оставив запас примерно 5 мм относительно конца кабеля (101E), как показано на рисунке.



ШАГ 20 » Аккуратно вставьте концы жгута разноцветных проводов (101E) и кабеля (101G) в торец трубки (101B).

Так должна выглядеть ваша сборка по окончании этого этапа монтажа.

