

# ДЕТАЛИ ВАШЕЙ МАШИНЫ

Детали 102-го этапа сборки: разъем, кабель и жгут проводов.

102A

РАЗЪЕМ



102B

ПРОВОЛОКА



102C

КАБЕЛЬ



102D

ЖГУТ РАЗНОЦВЕТНЫХ  
ПРОВОДОВ

1 ВИНТ IP

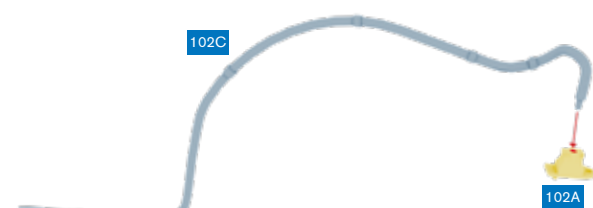
# ПУТЕШЕСТВУЙТЕ ВО ВРЕМЕНИ

На этом этапе вы установите разъем, кабель и жгут проводов на ваш «Делореан».

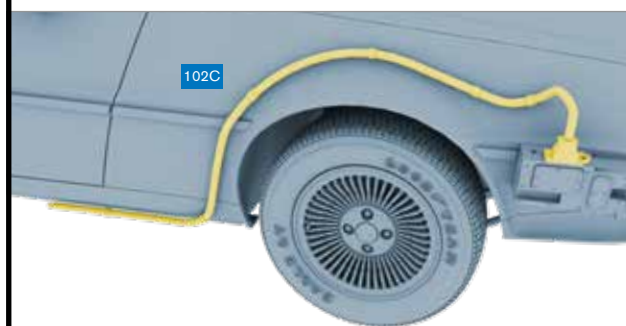
Установите разъем, кабель и зафиксируйте вдоль кабеля жгут проводов на вашем «Делореане», следуя пошаговым инструкциям.



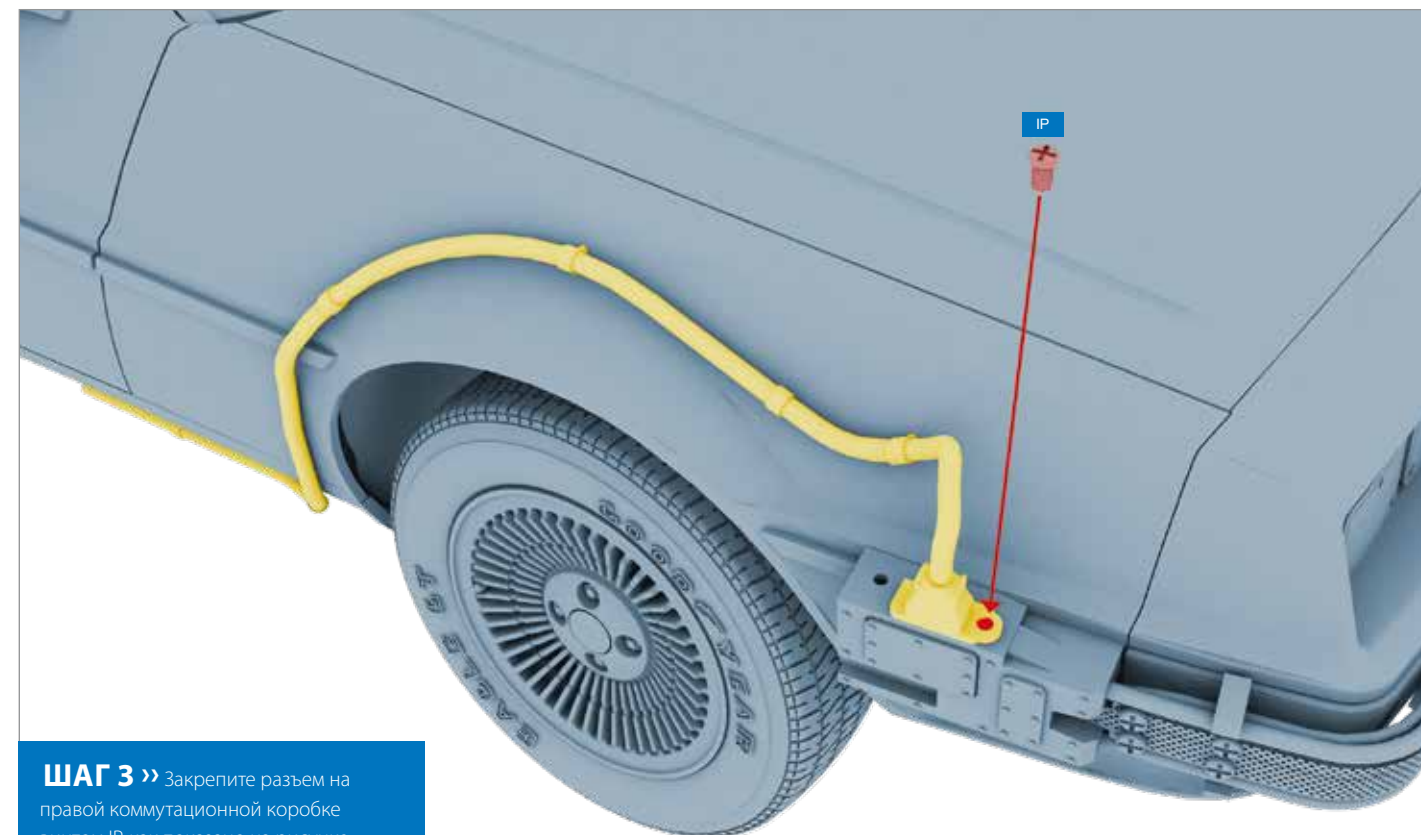
## КАБЕЛЬ И ПРОВОДА – ПРАВЫЙ БОРТ



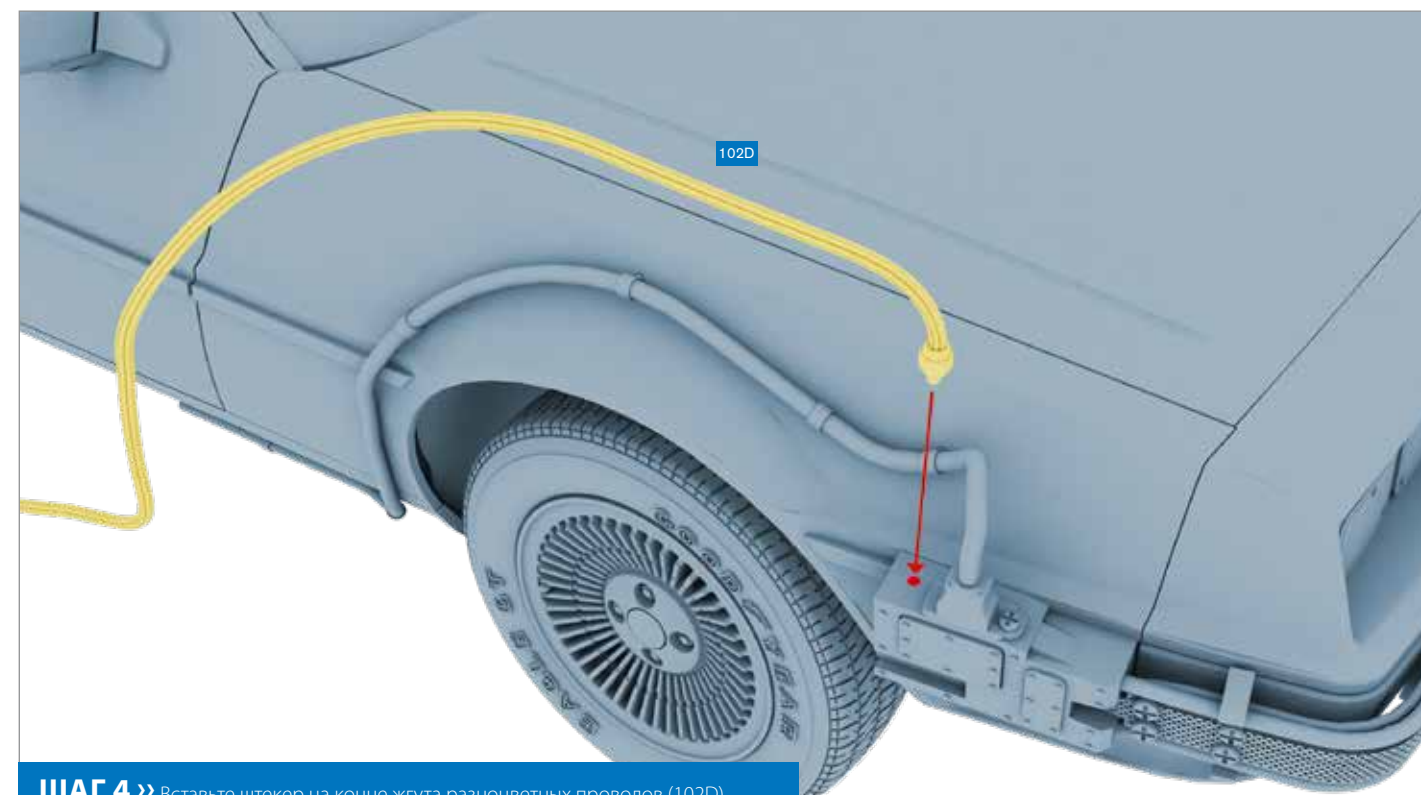
**ШАГ 1** » Вставьте конец кабеля (102C) в разъем (102A).



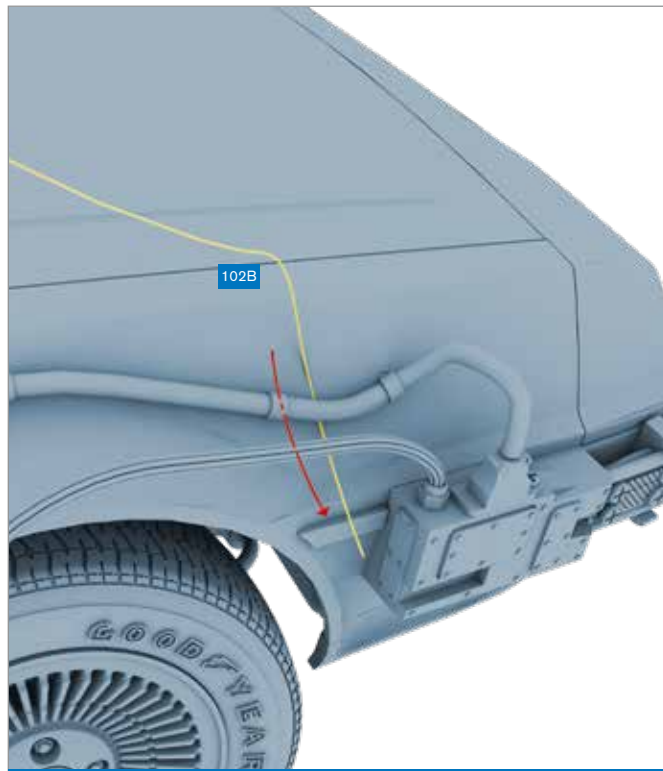
**ШАГ 2** » Установите разъем (102A) на правую коммутационную коробку (98B) и уложите кабель вокруг колесной арки, как показано на рисунке.



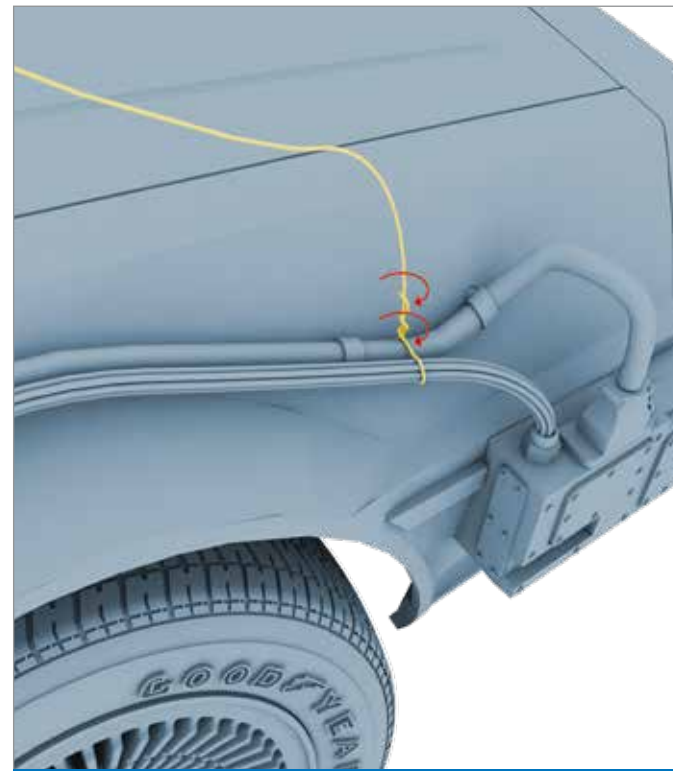
**ШАГ 3** » Закрепите разъем на правой коммутационной коробке винтом IP, как показано на рисунке.



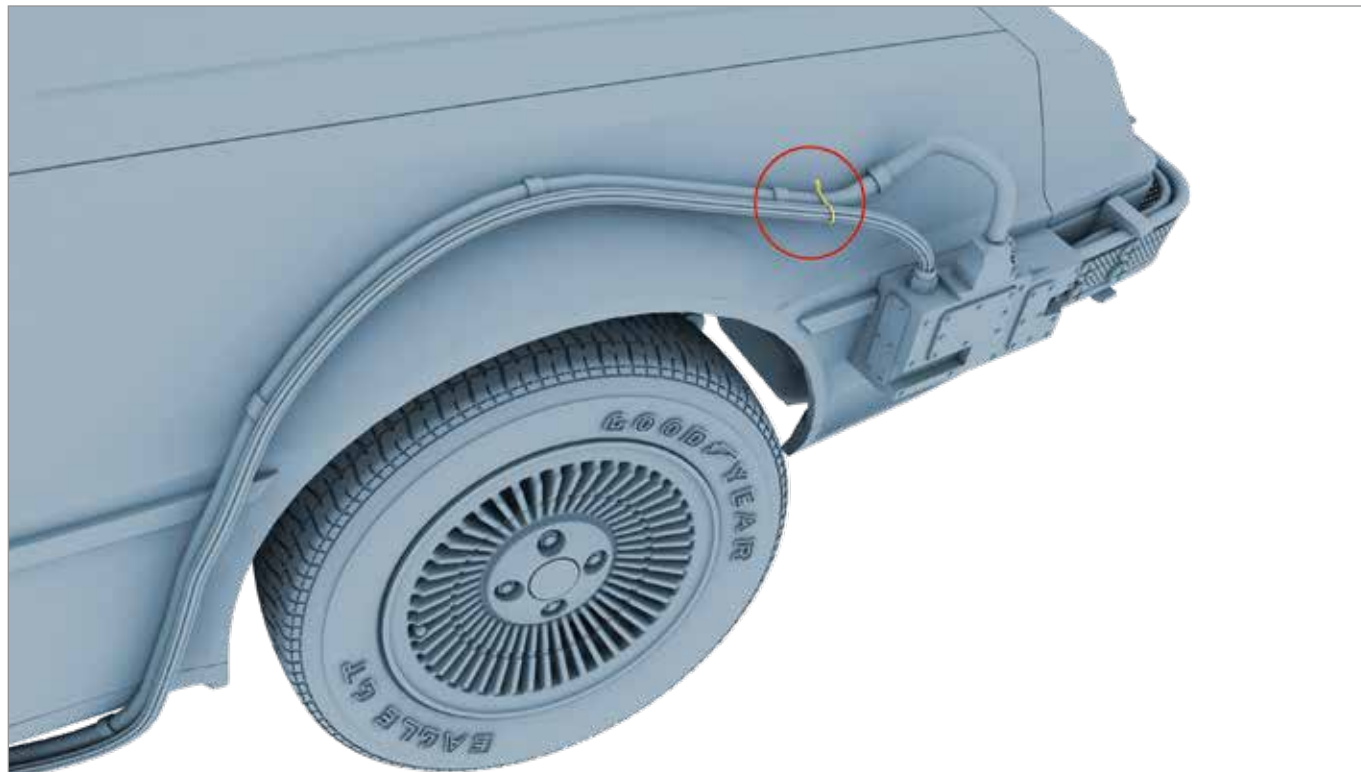
**ШАГ 4** » Вставьте штекер на конце жгута разноцветных проводов (102D) в правую коммутационную коробку и уложите жгут проводов вдоль кабеля (102C).



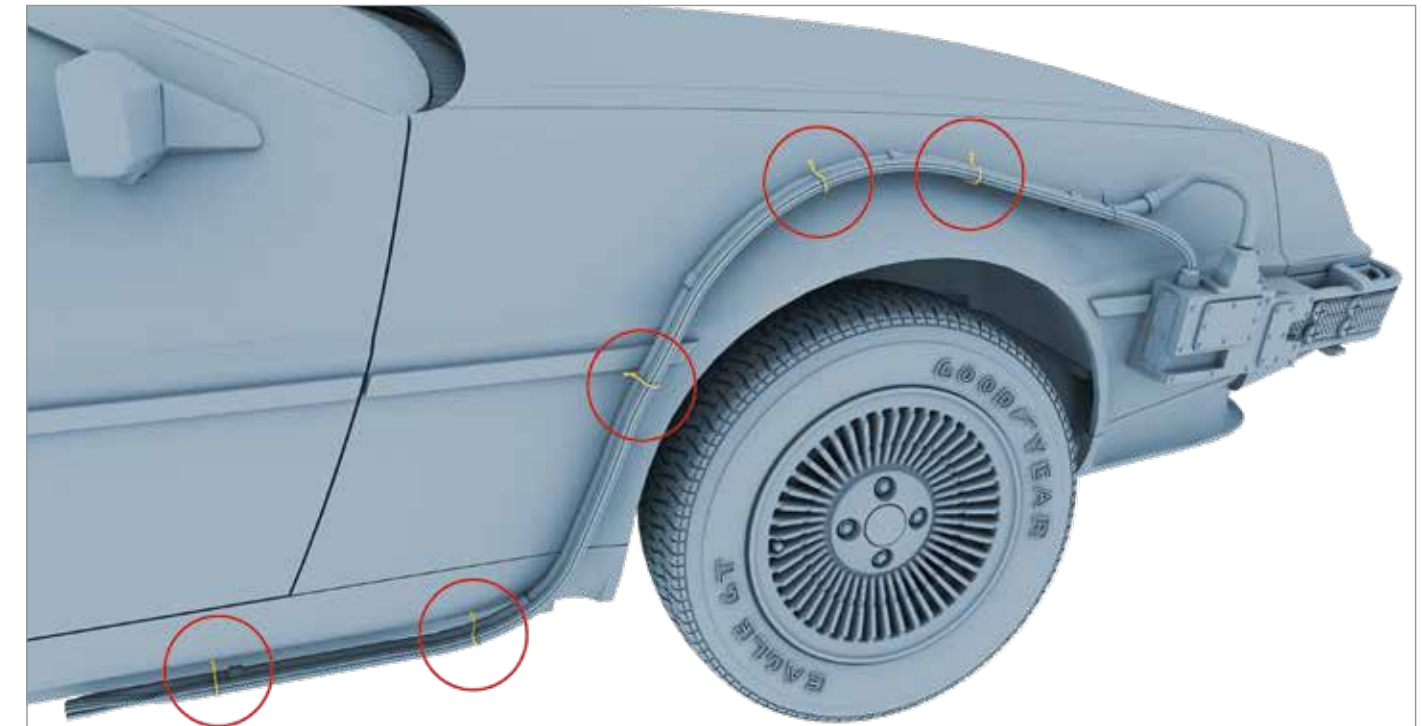
**ШАГ 5** » Пропустите проволоку (102B) под кабелем (102C) и жгутом проводов (102D), как показано на рисунке.



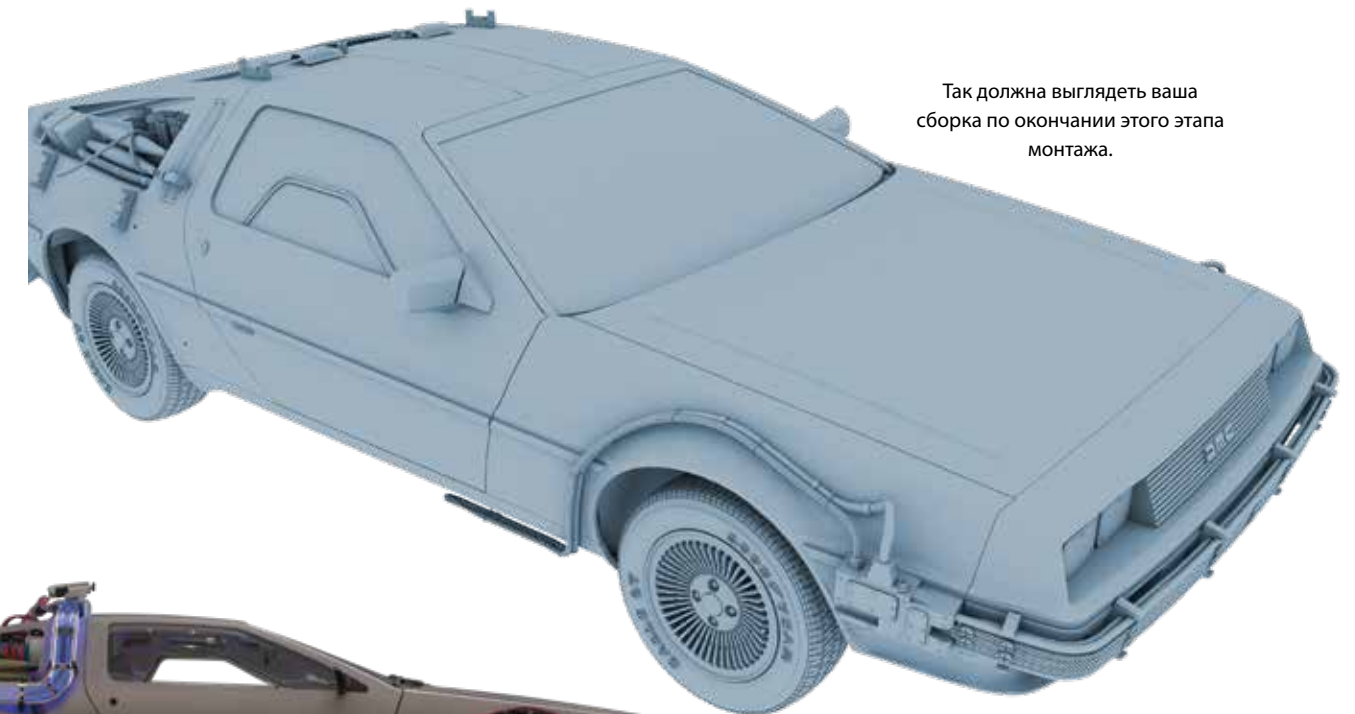
**ШАГ 6** » Скрутите проволоку (102B), чтобы стянуть кабель (102C) и жгут проводов (102D). Это удобнее сделать плоскогубцами.



**ШАГ 7** » Обрежьте излишки провода кусачками, так чтобы получилась аккуратная стяжка.



**ШАГ 8** » Повторите шаги 5, 6 и 7 еще пять раз, устанавливая стяжки по всей длине жгута разноцветных проводов (102D), как показано на рисунке.



Так должна выглядеть ваша сборка по окончании этого этапа монтажа.

