



# ДЕТАЛИ ВАШЕЙ МАШИНЫ

Детали 103-го этапа сборки: проволока, кабели, трубка и сетка.

103A 2 ХОМУТА



103D ПРОВОЛОКА



103E КАБЕЛЬ



103C СЕТКА



103F КАБЕЛЬ



103B ТРУБКА



3 ВИНТА МР

2 ВИНТА КМ



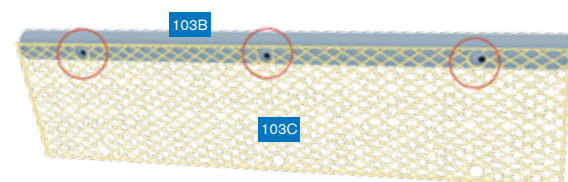
# ПУТЕШЕСТВУЙТЕ ВО ВРЕМЕНИ

На этом этапе вы установите кабели и трубку на ваш «Делореан».

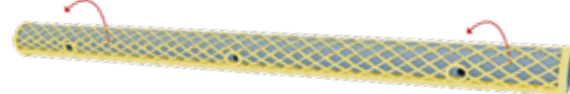
Установите трубку и кабели на ваш «Делореан», следуя пошаговым инструкциям.



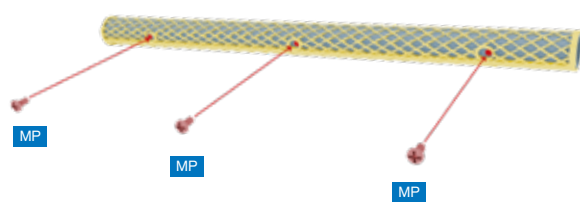
## КАБЕЛЬ И ПРОВОДА – ПРАВЫЙ БОРТ



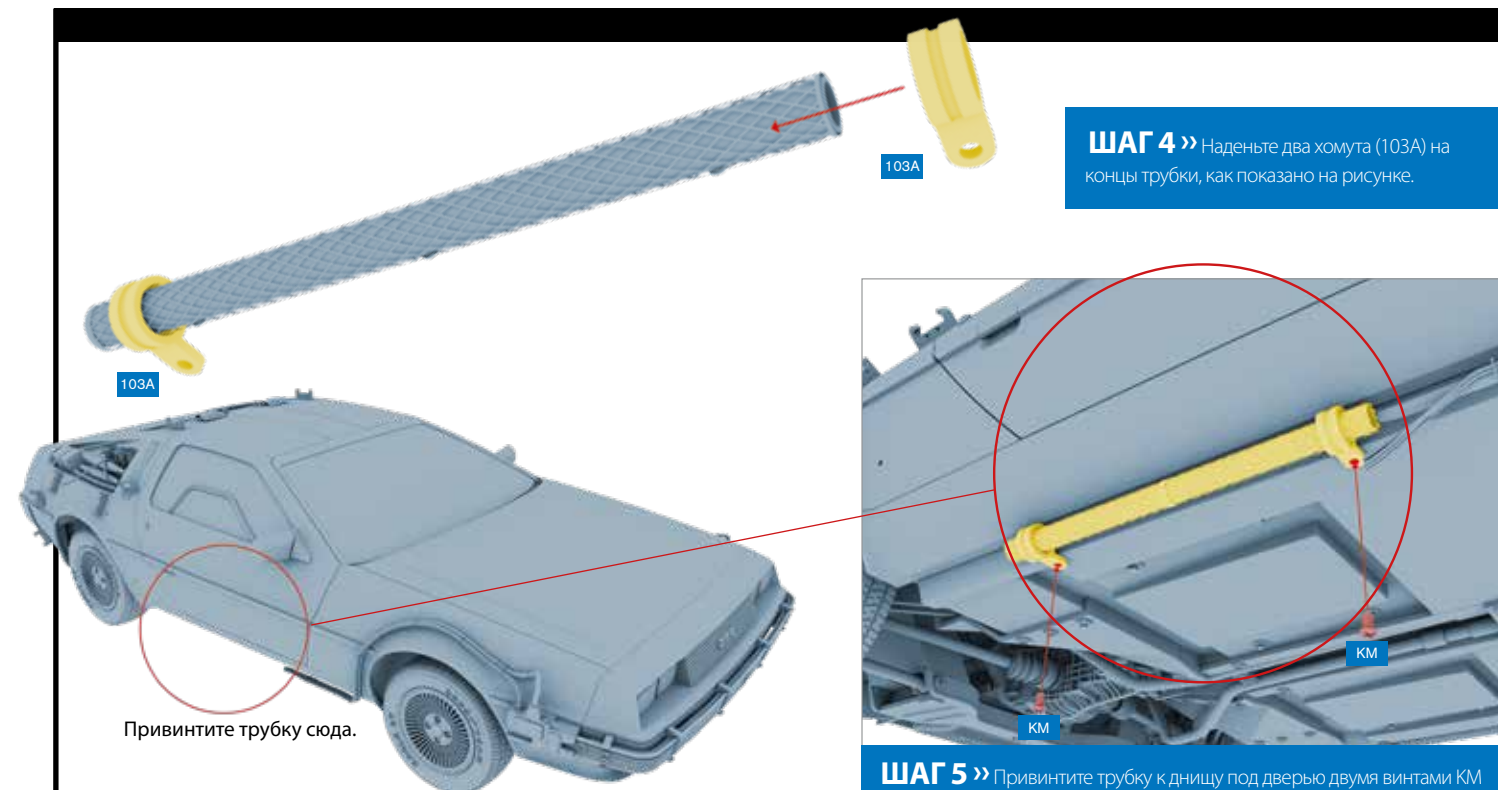
**ШАГ 1** » Расположите сетку (103C) вдоль трубки (103B), совместив верхний ряд отверстий в сетке (103C) с отверстиями в трубке (103B), как показано на рисунке.



**ШАГ 2** » Аккуратно оберните сетку (103C) вокруг трубки (103B), пока нижний ряд отверстий в сетке (103C) тоже не совместится с отверстиями в трубке (103B).



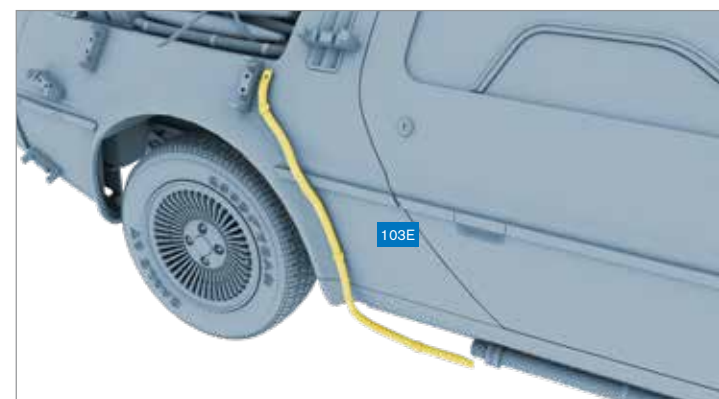
**ШАГ 3** » Привинтите сетку к трубке тремя винтами МР.



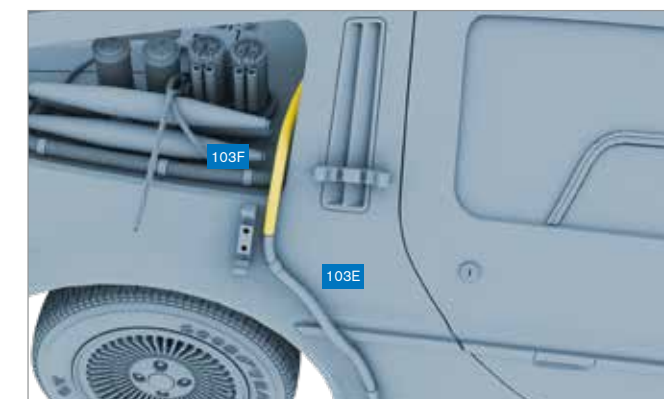
**ШАГ 4** » Наденьте два хомута (103A) на концы трубки, как показано на рисунке.

Привинтите трубку сюда.

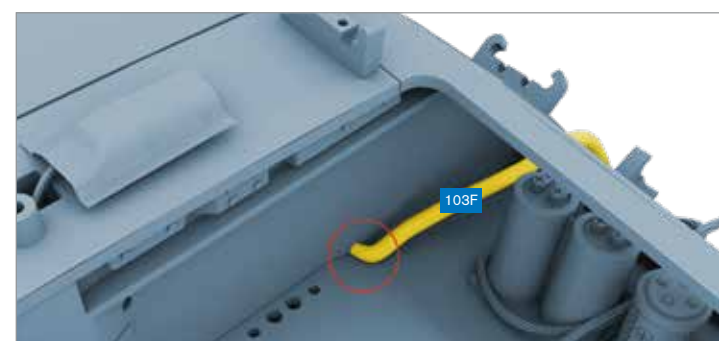
**ШАГ 5** » Привинтите трубку к днищу под дверью двумя винтами КМ сквозь ушки хомутов, как показано на рисунке.



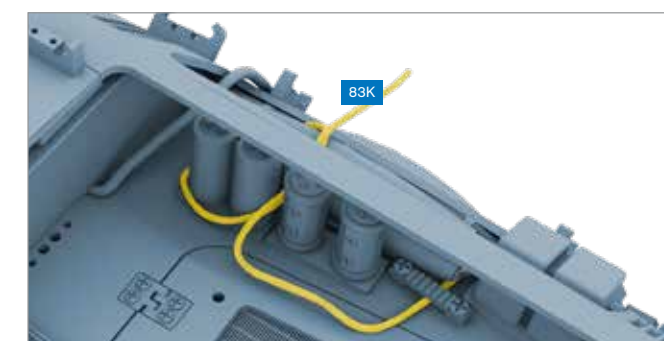
**ШАГ 6** » Установите кабель (103E) с правого борта автомобиля за дверью, как показано на рисунке.



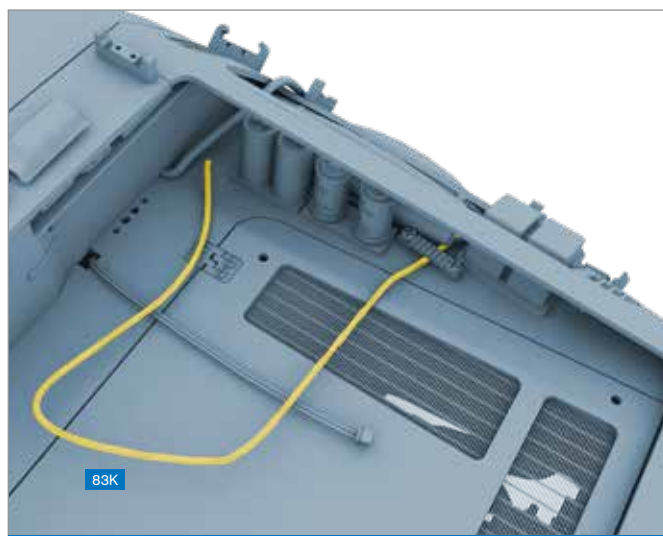
**ШАГ 7** » Вставьте штифт кабеля (103F) в отверстие кабеля (103E) и установите кабель (103F), как показано на рисунке.



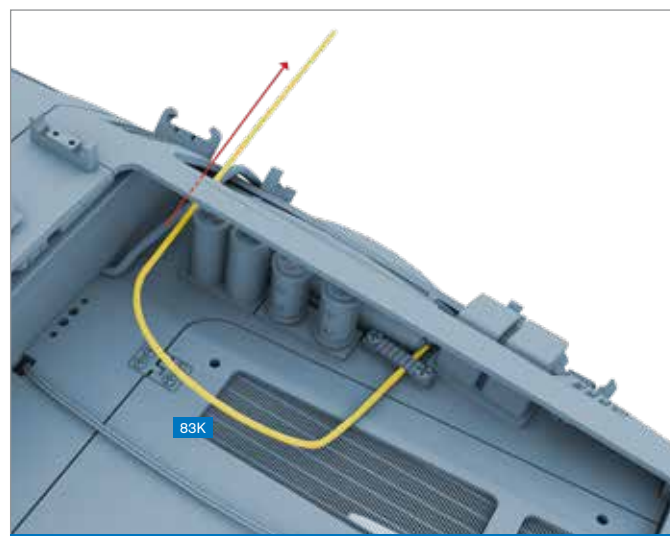
**ШАГ 8** » Убедитесь, что штифт на свободном конце кабеля (103F) входит в отверстие в передней панели моторного отсека (85D), как показано на рисунке.



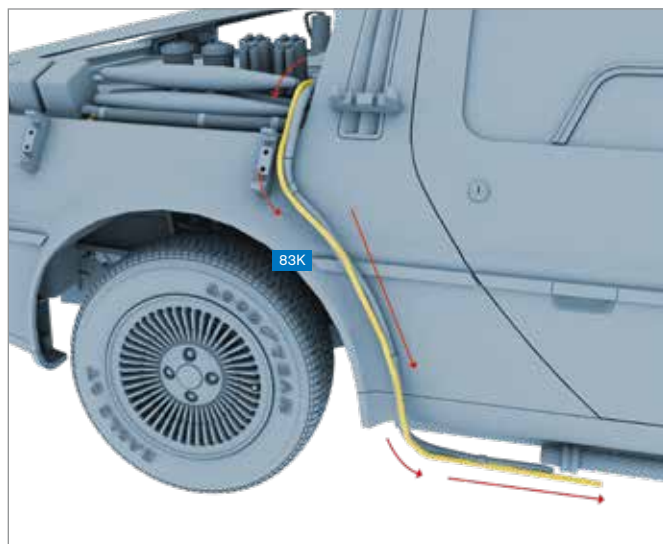
**ШАГ 9** » На этапе 83 вы должны были оставить жгут проводов (83К) свободно обернутым вокруг деталей 83В, 83С и 83Г.



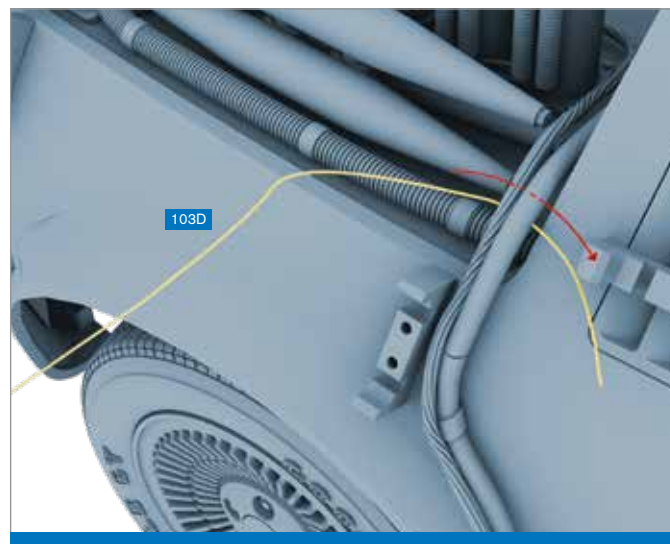
**ШАГ 10** » Разверните жгут проводов (83K).



**ШАГ 11** » Пропустите жгут проводов (83K) через правое заднее окно.



**ШАГ 12** » Уложите жгут (83K) вдоль кабеля (103F) и кабеля (103E).



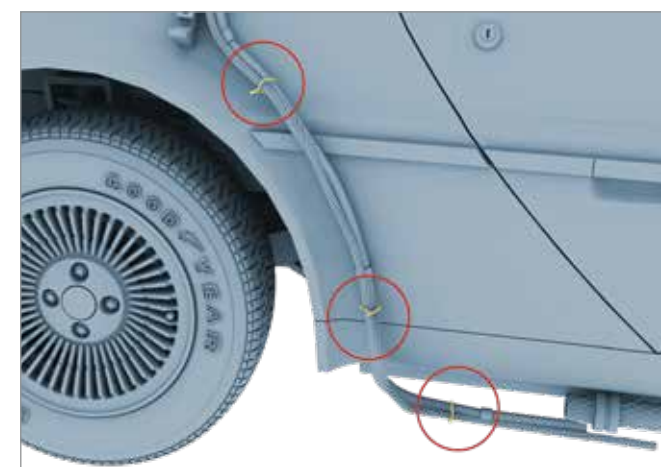
**ШАГ 13** » Оберните проволоку (103D) вокруг кабеля (103F) и жгута проводов (83K), как показано на рисунке.



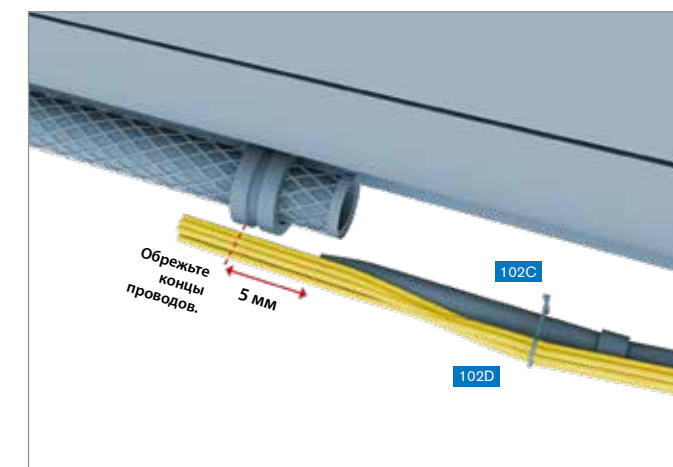
**ШАГ 14** » Скрутите проволоку, чтобы стянуть кабель (103F) и жгут проводов (83K). Это удобнее сделать плоскогубцами.



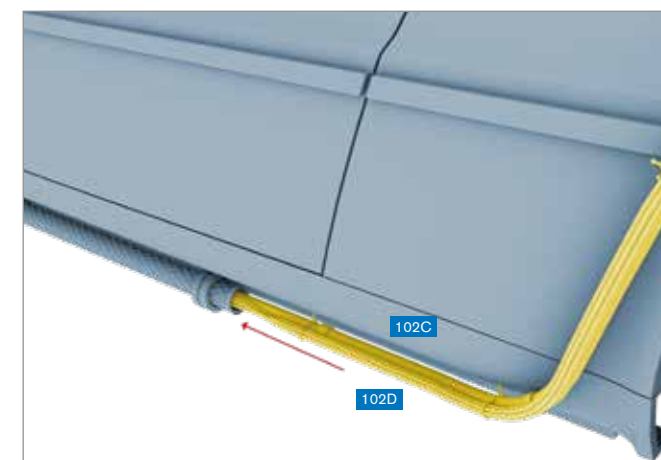
**ШАГ 15** » Обрежьте излишки провода кусачками, так чтобы получилась аккуратная стяжка.



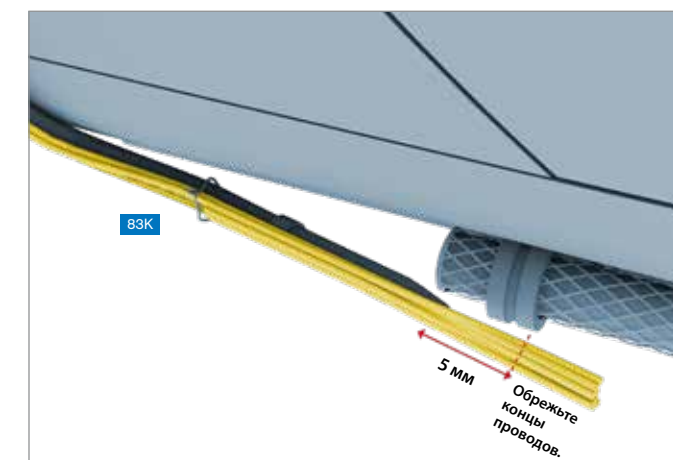
**ШАГ 16** » Повторите шаги 13, 14 и 15 еще 3 раза, устанавливая стяжки по всей длине кабеля (103E), как показано на рисунке.



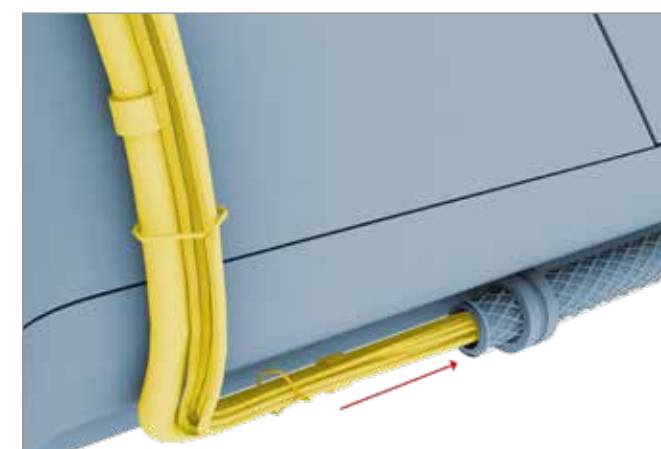
**ШАГ 17** » Обрежьте концы проводов (102D), оставив запас примерно 5 мм относительно конца кабеля (102C), как показано на рисунке.



**ШАГ 18** » Аккуратно вставьте концы жгута разноцветных проводов (102D) и кабеля (102C) в торец трубки (103B).



**ШАГ 19** » Отрежьте концы проводов (83K), оставив запас примерно 5 мм относительно конца кабеля (103E), как показано на рисунке.



**ШАГ 20** » Аккуратно вставьте концы жгута проводов (83K) и кабеля (103E) в торец трубки (103B).

Так должна выглядеть ваша сборка по окончании этого этапа монтажа.

