

ДЕТАЛИ ВАШЕЙ МАШИНЫ

Детали 104-го этапа сборки: оптоволоконные жгуты, коммутационная коробка и сепаратор.

104А 2 ОПТОВОЛОКОННЫХ
ЖГУТА

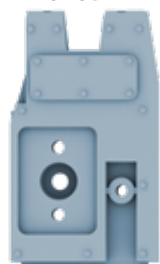


104В ЛЕВЫЙ
СЕПАРАТОР



маркирован
буквой «L»

104С ЛЕВАЯ
КОММУТАЦИОННАЯ
КОРОБКА



104D КРЫШКА
КОММУТАЦИОННОЙ
КОРОБКИ



104Е ИЗОЛЕНТА



2 ВИНТА **IP**



1 ВИНТ **NM**



ПУТЕШЕСТВУЙТЕ ВО ВРЕМЕНИ

На этом этапе вы установите оптоволоконные жгуты и коммутационную коробку на ваш «Делореан».

Установите оптоволоконные жгуты и коммутационную коробку на ваш «Делореан», следуя пошаговым инструкциям.



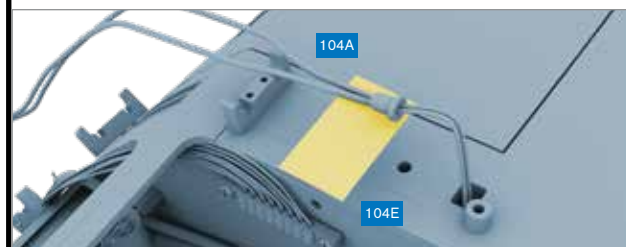
КОММУТАЦИОННАЯ КОРОБКА – ЛЕВАЯ СТОРОНА КРЫШИ



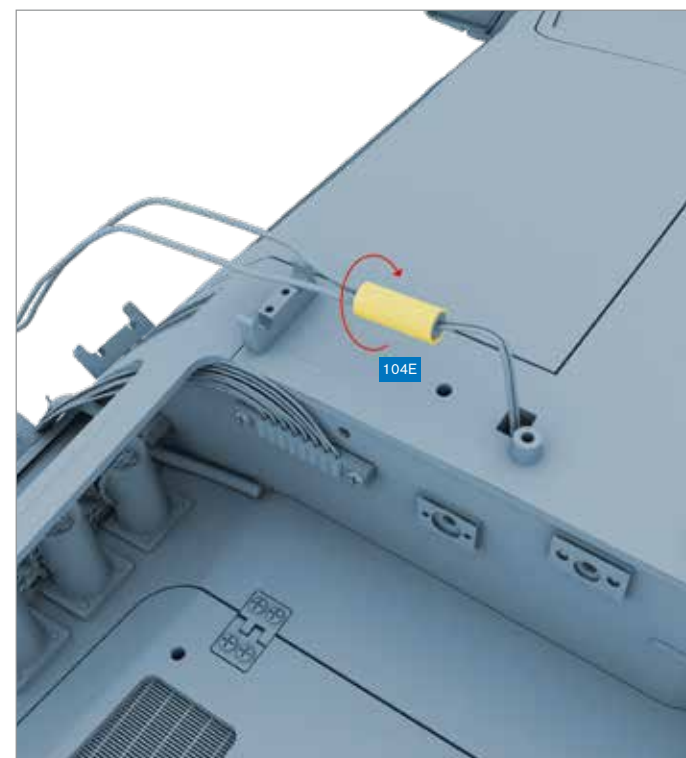
ШАГ 1 » Вам необходимо освободить светодиод на левой стороне крыши «Делореана», за левой дверью.



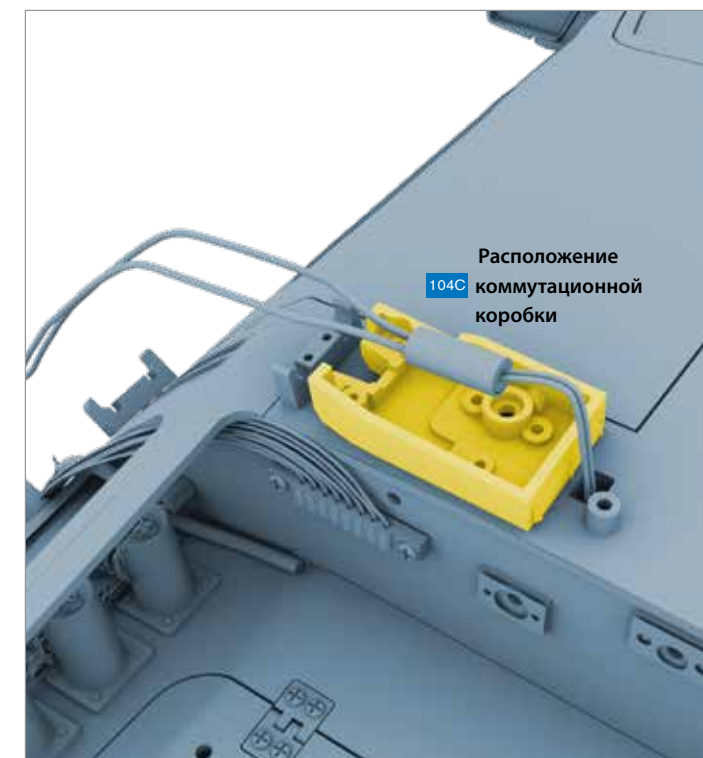
ШАГ 2 » Снимите ранее приклеенный стикер, защищавший светодиод.



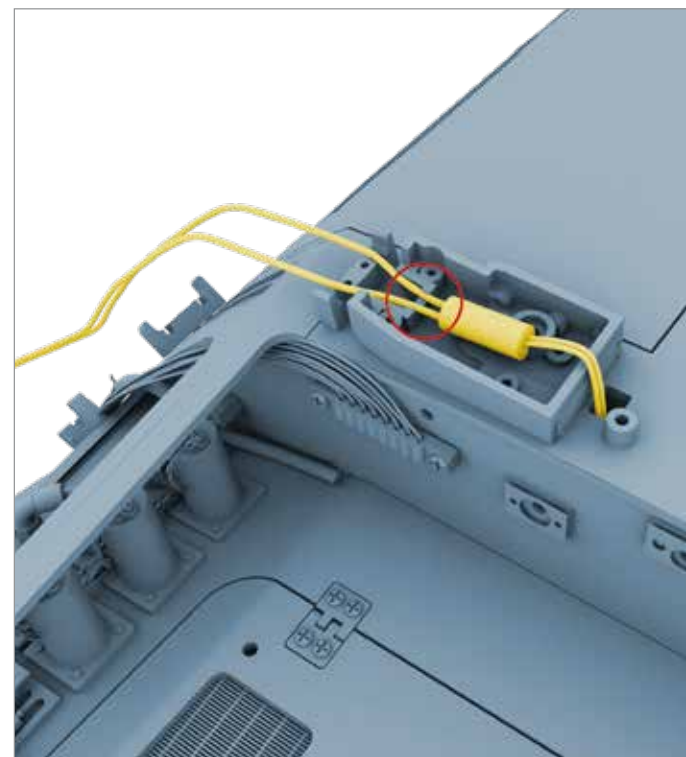
ШАГ 3 » Положите светодиод на клейкую сторону изолянта (104Е), как показано на рисунке. Положите оба оптоволоконных жгута (104А) на ленту так, чтобы торцы жгутов соприкасались с передней линзой светодиода.



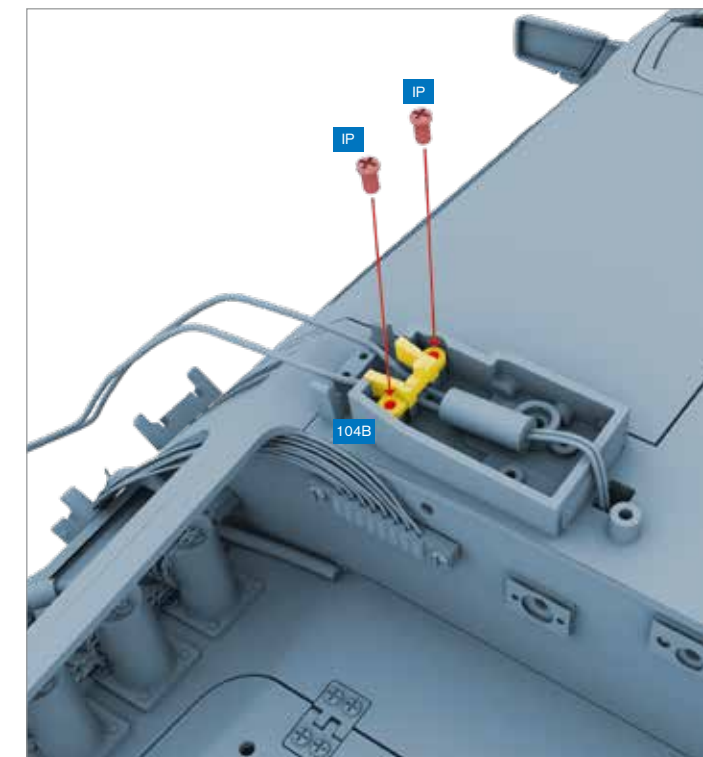
ШАГ 4 » Плотно обмотайте изолянту вокруг светодиода и оптоволоконных жгутов.



ШАГ 5 » Переверните левую коммутационную коробку (104С), как показано на рисунке, и вложите в нее светодиод и оптоволоконные жгуты.



ШАГ 6 » Убедитесь, что оптоволоконные жгуты входят в пазы в коммутационной коробке, как показано на рисунке.



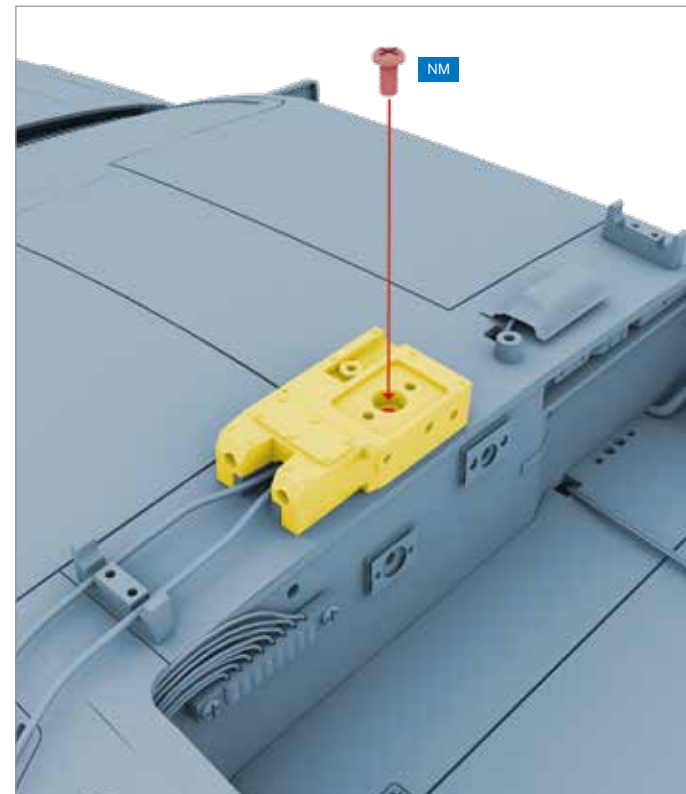
ШАГ 7 » Установите левый сепаратор (104В) в левую коммутационную коробку. Привинтите его двумя винтами IP.



Поместите оптоволоконные жгуты в пазы кронштейна.

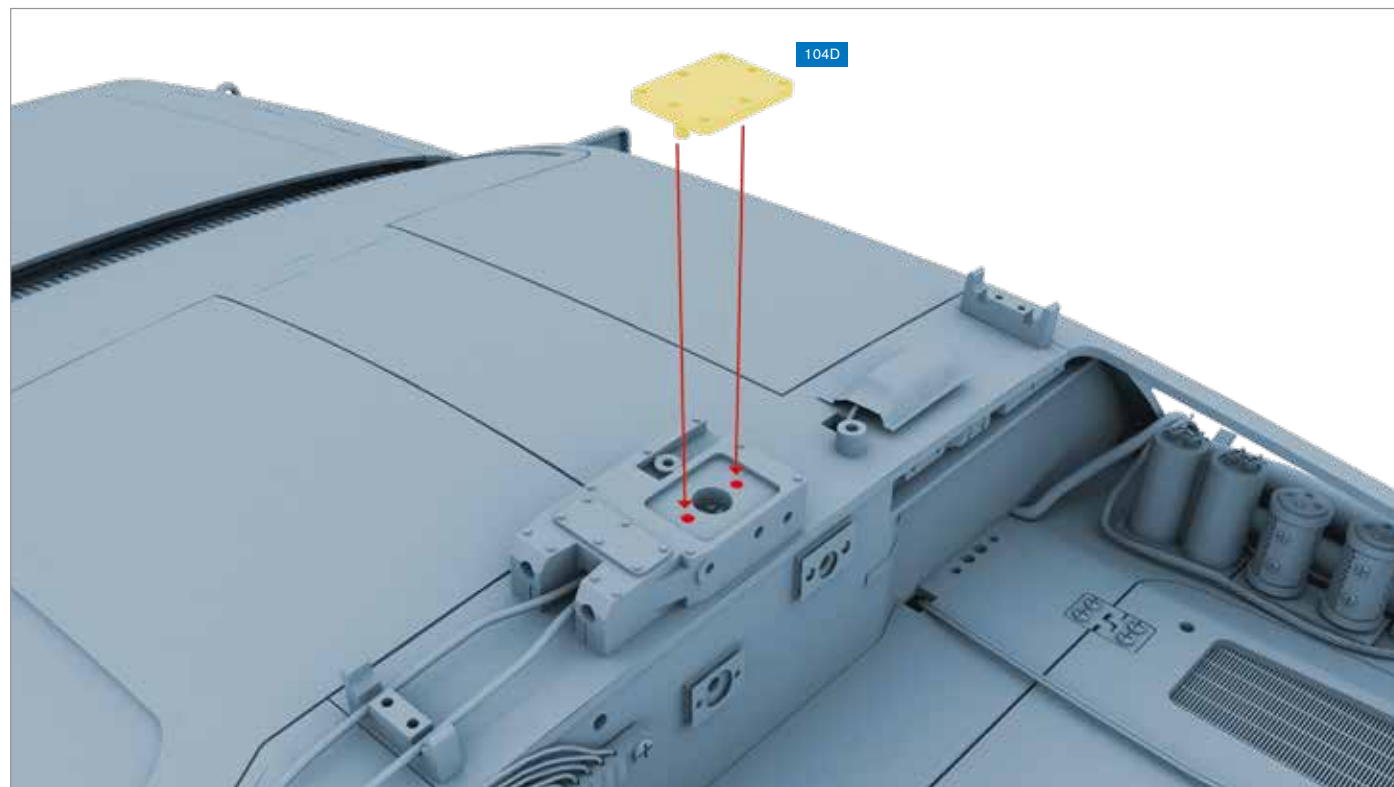
75B

ШАГ 8 » Переверните собранную коммутационную коробку и установите на крышу. Поместите оптоволоконные жгуты в пазы кронштейна (75B).



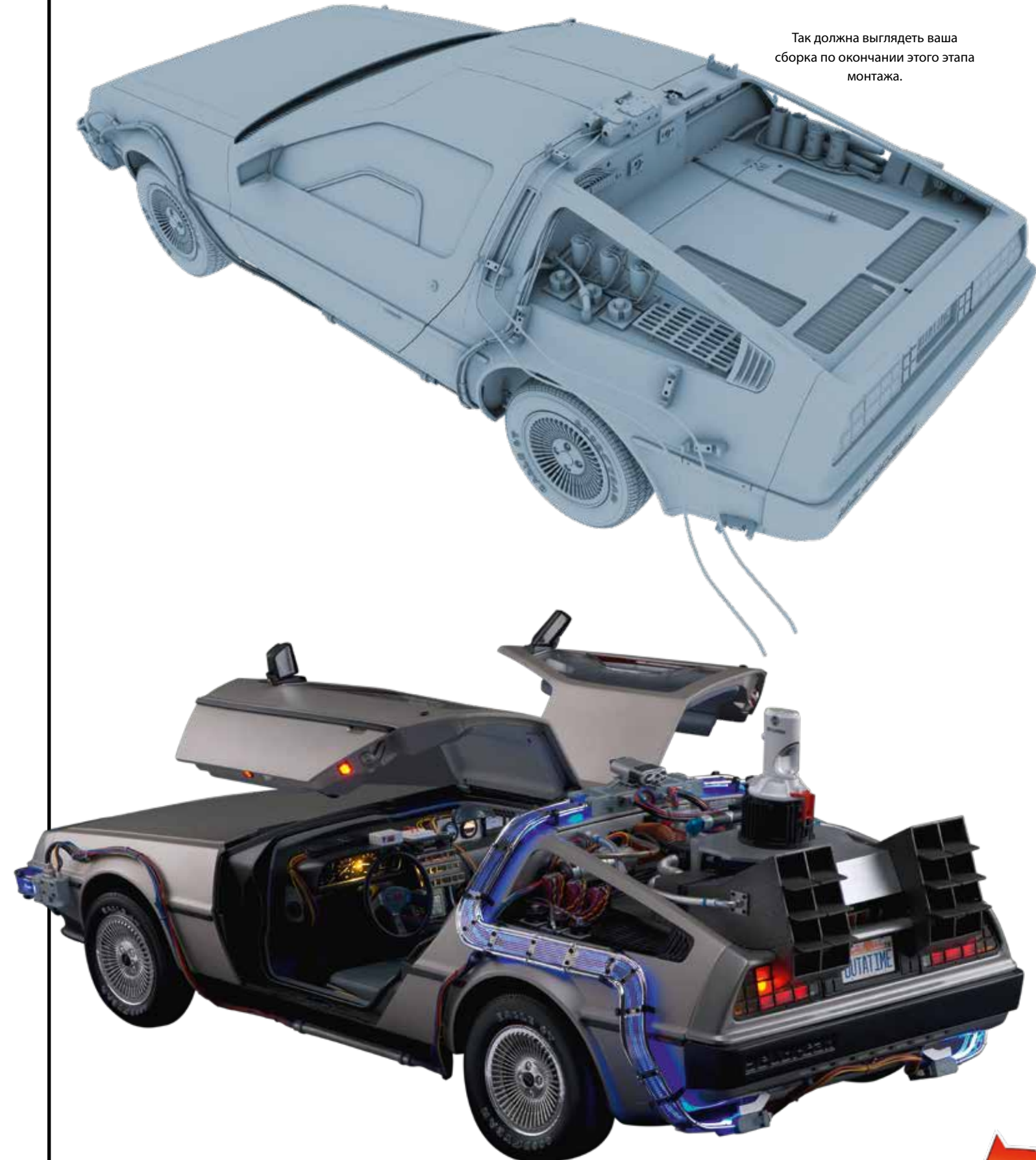
NM

ШАГ 9 » Привинтите коммутационную коробку винтом NM.



104D

ШАГ 10 » Закройте левую коммутационную коробку крышкой (104D), как показано на рисунке.



Так должна выглядеть ваша сборка по окончании этого этапа монтажа.