

# СОДЕРЖАНИЕ

## 3 СБОРКА

105-й этап сборки модели машины времени «Делореан» из фильма «Назад в будущее»

## 6 СБОРКА

106-й этап сборки модели машины времени «Делореан» из фильма «Назад в будущее»

## 12 СБОРКА

107-й этап сборки модели машины времени «Делореан» из фильма «Назад в будущее»

## 18 ЗА КАДРОМ

Взгляд на некоторые из футуристических автомобилей, показанных в Хилл-Вэлли 2015 года

## 20 СБОРКА

108-й этап сборки модели машины времени «Делореан» из фильма «Назад в будущее»



3



18



## 26 СБОРКА

109-й этап сборки модели машины времени «Делореан» из фильма «Назад в будущее»

## 30 СБОРКА

110-й этап сборки модели машины времени «Делореан» из фильма «Назад в будущее»

### «DELOREAN. Назад в будущее» №105-110

Свидетельство о регистрации средства массовой информации Федеральной службы по надзору в сфере связи, информационных технологий и массовых коммуникаций Российской Федерации ПИ № ФС77-71185 от 27 сентября 2017 г.

#### Учредитель:

ООО «Нова Паблшинг»

#### Адрес редакции:

ул. Вилица Лациса, д. 9, корп. 3, пом. 4, ком. 3, г. Москва, 125480

Главный редактор: Петрова Ирина Валерьевна

#### Издатель:

ООО «Иглмосс Эдишинз»

#### Адрес издателя:

ул. Николоямская, д. 13, стр. 17, этаж 2, комн. 3, г. Москва, 109240.

Письма читателей по данному адресу не принимаются.

Генеральный директор Хомин Т.Б.  
Директор по маркетингу Трифонова И.Н.  
e-mail: [collections@eagle moss.ru](mailto:collections@eagle moss.ru)  
[www.eagle moss.ru](http://www.eagle moss.ru)

**Рекомендуемая цена:** 3 294 руб.  
Издатель оставляет за собой право изменять рекомендуемую цену.  
Издатель оставляет за собой право изменять количество выпусков в коллекции и их последовательность.  
Детали для сборки являются неотъемлемой частью журнала.  
Не продавать отдельно.

**Отпечатано в типографии**  
**ООО «Красногорская типография»**  
143405, Московская обл.,  
Красногорский р-н, г. Красногорск,  
Коммунальный кв-л, дом № 2

Тираж: 1 325 экз. Сдано в печать: 24.09.2020 г.

© 2020 Eagle moss Editions LLC. Право пользования принадлежит ООО «Иглмосс Эдишинз».

© 2020 Universal City Studios LLC and Amblin Entertainment, Inc. Все права защищены.

«Назад в будущее» является товарным знаком и объектом авторских прав компании «Юниверсал Студио» (Universal Studios) и совместного предприятия «U-Drive Joint Venture». Все права защищены.



### РОССИЯ

#### ОТДЕЛ ПО РАБОТЕ С КЛИЕНТАМИ

Ответы на наиболее часто задаваемые вопросы можно получить на сайте [www.eagle moss.ru](http://www.eagle moss.ru) или связавшись с нами по телефону **8-800-555-44-85** (звонок бесплатный).\*

Написать нам можно по адресу: **109240, г. Москва, а/я №46, для ООО «Иглмосс Эдишинз»** или по электронной почте на адрес [collections@eagle moss.ru](mailto:collections@eagle moss.ru)

Реальный внешний вид деталей может отличаться от представленного в журнале изображения. Внимание! Не предназначено детям младше 14 лет.

\* Только для звонков на всей территории РФ.



12+

# ДЕТАЛИ ВАШЕЙ МАШИНЫ

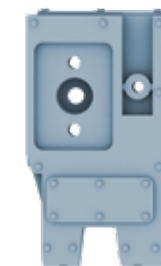
Детали 105-го этапа сборки: оптоволоконные жгуты, коммутационная коробка и сепаратор.

105A 2 ОПТОВОЛОКОННЫХ  
ЖГУТА



105B ПРАВЫЙ  
СЕПАРАТОР

105C ПРАВАЯ  
КОММУТАЦИОННАЯ  
КОРОБКА



105E ИЗОЛЕНТА

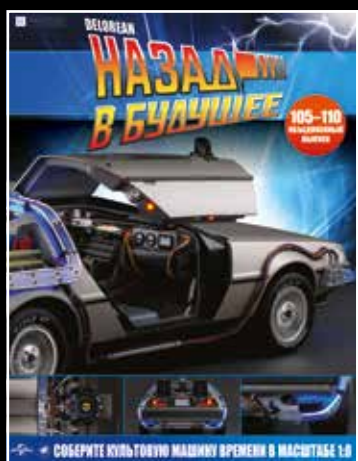


105 КРЫШКА КОММУТАЦИОННОЙ  
КОРОБКИ



2 ВИНТА IP

1 ВИНТ NM

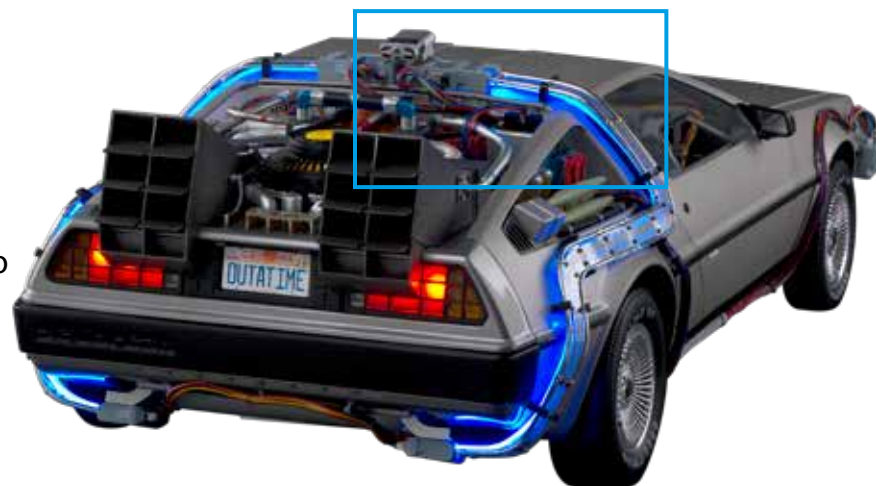




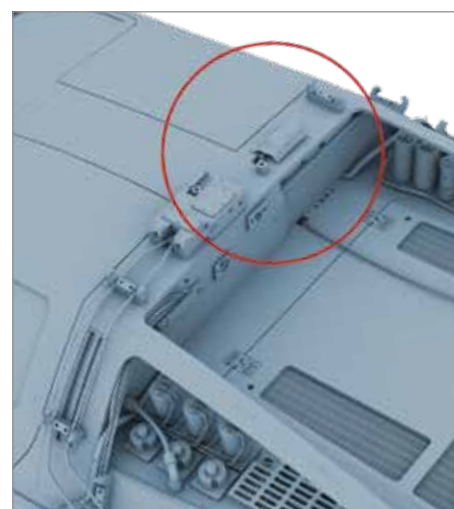
# ПУТЕШЕСТВУЙТЕ ВО ВРЕМЕНИ

На этом этапе вы установите оптоволоконные жгуты и коммутационную коробку на ваш «Делореан».

Установите оптоволоконные жгуты и коммутационную коробку на ваш «Делореан», следуя пошаговым инструкциям.



## КОММУТАЦИОННАЯ КОРОБКА – ПРАВАЯ СТОРОНА КРЫШИ



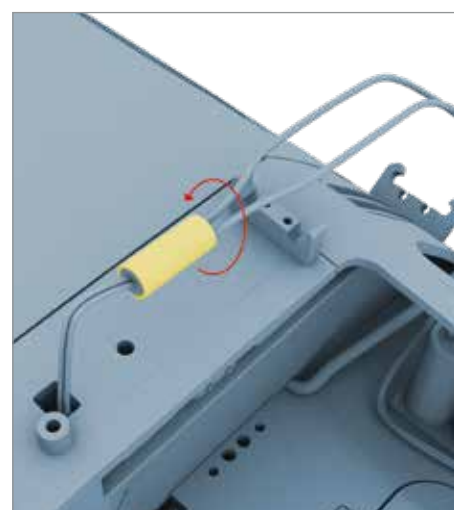
**ШАГ 1** » Вам необходимо освободить светодиод на правой стороне крыши «Делореана», за правой дверью.



**ШАГ 2** » Снимите ранее приклеенный стикер, защищающий светодиод.



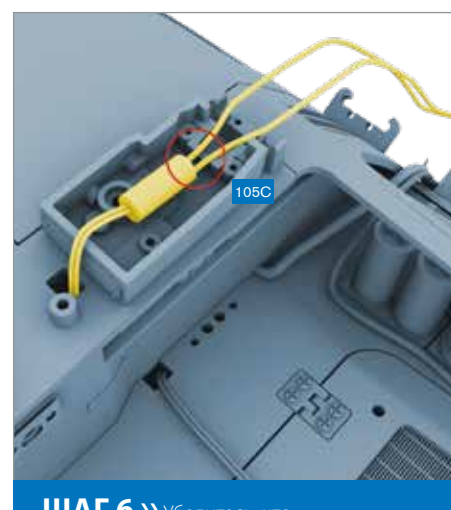
**ШАГ 3** » Положите светодиод на клейкую сторону изолянты (105E), как показано на рисунке. Положите оба оптоволоконных жгута (105A) на ленту так, чтобы торцы жгутов соприкасались с передней линзой светодиода.



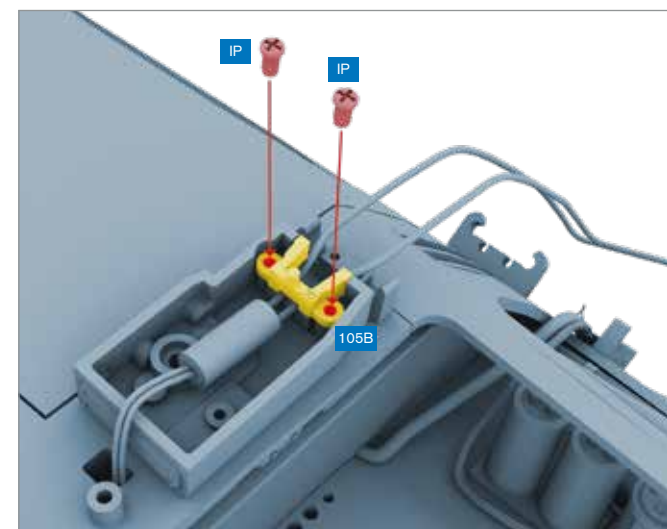
**ШАГ 4** » Плотно обмотайте изоленту вокруг светодиода и оптоволоконных жгутов.



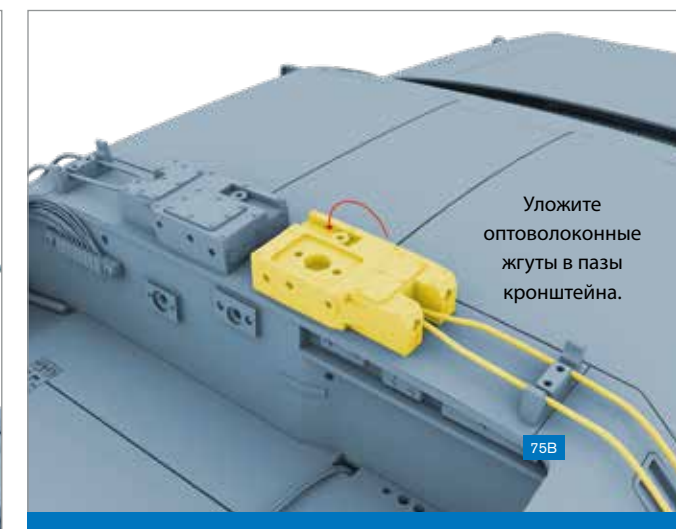
**ШАГ 5** » Переверните правую коммутационную коробку (105C), как показано на рисунке, и вложите в нее светодиод и оптоволоконные жгуты.



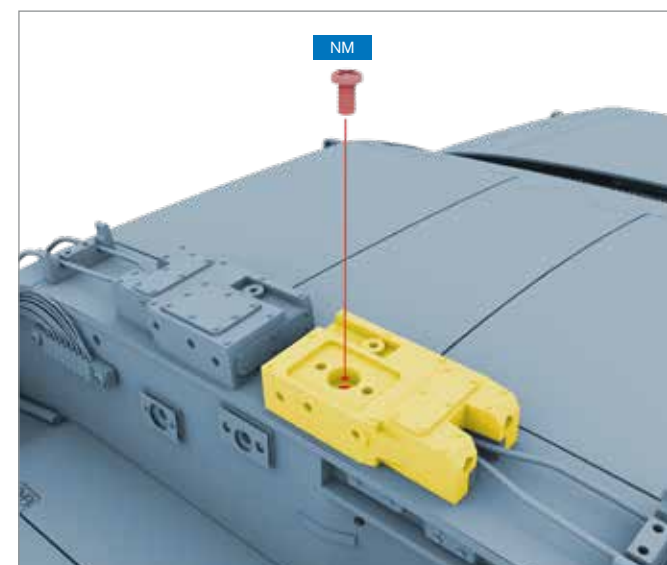
**ШАГ 6** » Убедитесь, что оптоволоконные жгуты входят в пазы в коммутационной коробке, как показано на рисунке.



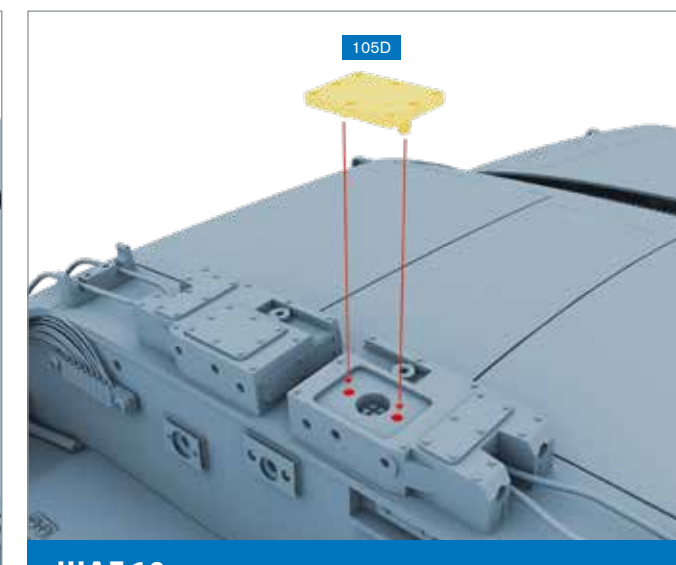
**ШАГ 7** » Установите правый сепаратор (105B) в правую коммутационную коробку. Привинтите его двумя винтами IP.



**ШАГ 8** » Проверьте собранную коммутационную коробку и установите ее на крышу. Уложите оптоволоконные жгуты в пазы кронштейна (75B).



**ШАГ 9** » Привинтите коробку винтом NM.



**ШАГ 10** » Закройте правую коммутационную коробку крышкой (105D), как показано на рисунке.

Так должна выглядеть ваша сборка по окончании этого этапа монтажа.

