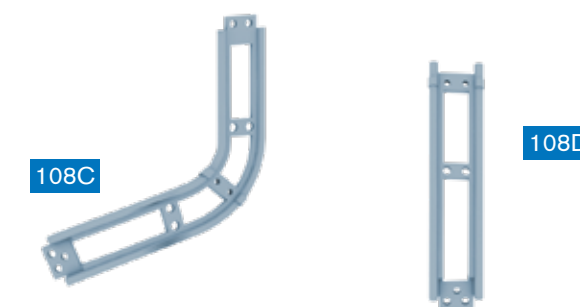
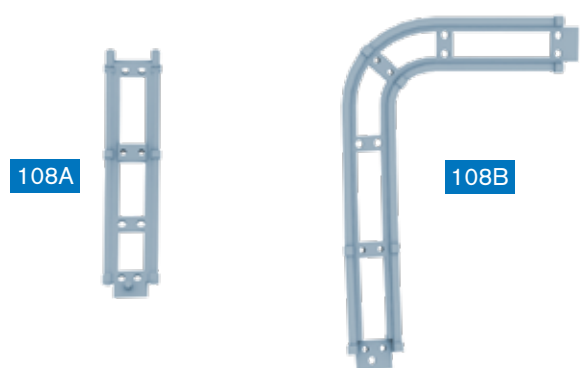


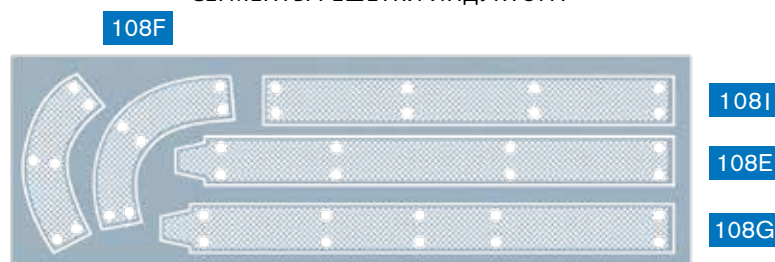
ДЕТАЛИ ВАШЕЙ МАШИНЫ

Детали 108-го этапа сборки: сегменты контура индуктора и решетки.

СЕГМЕНТЫ ПРАВОГО ЗАДНЕГО ФРАГМЕНТА КОНТУРА ИНДУКТОРА



СЕГМЕНТЫ РЕШЕТКИ ИНДУКТОРА



108H



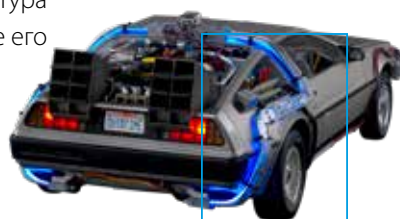
12 ВИНТОВ AP

18 ВИНТОВ IP

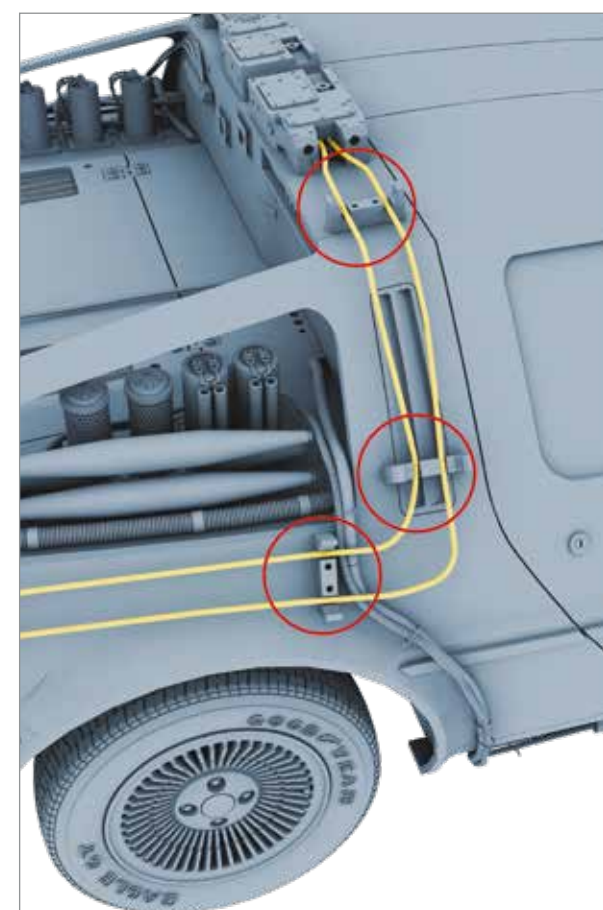
ПУТЕШЕСТВУЙТЕ ВО ВРЕМЕНИ

На этом этапе вы установите сегменты контура индуктора и решетки на ваш «Делореан».

Соберите и установите на ваш «Делореан» правый задний фрагмент контура индуктора и закройте его решетками, следуя пошаговым инструкциям.



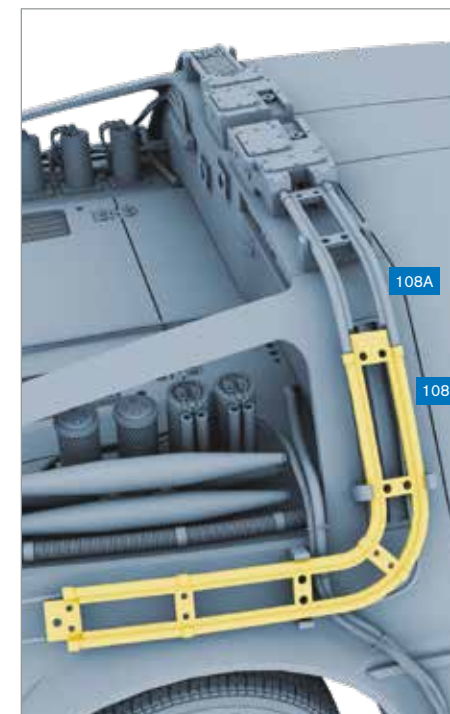
КОНТУР ИНДУКТОРА



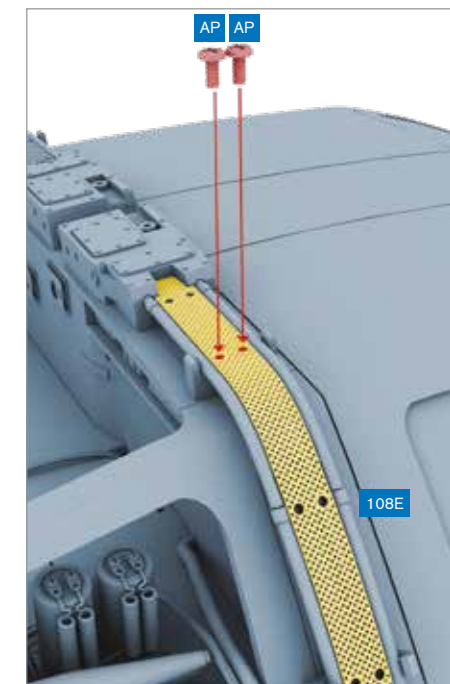
ШАГ 1 » Прежде чем устанавливать сегменты контура индуктора, убедитесь, что оптоволоконные жгуты уложены в пазы кронштейнов, как показано на рисунке. Устанавливая металлические детали, соблюдайте осторожность, чтобы не раздавить оптоволоконные жгуты.



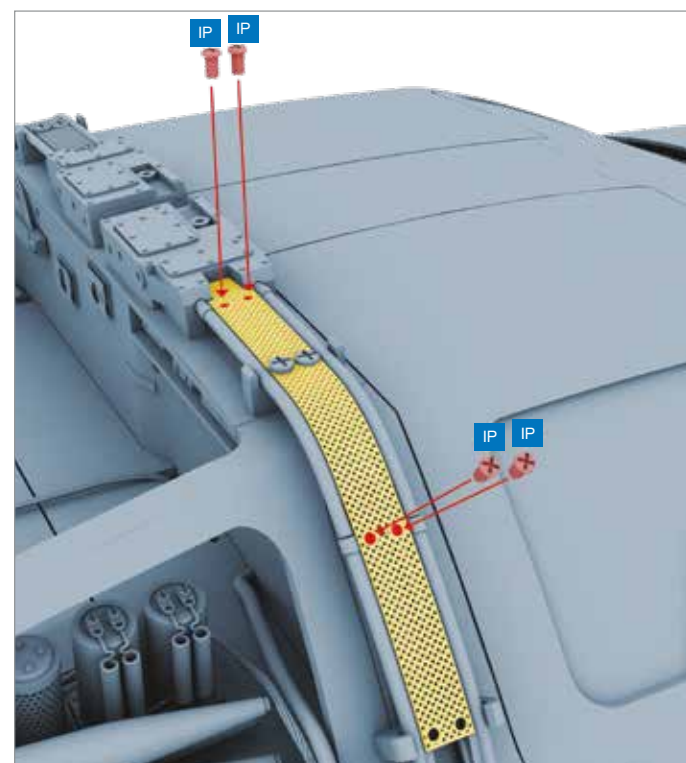
ШАГ 2 » Установите фрагмент контура индуктора (108A), как показано на рисунке, аккуратно закрыв им оптоволоконные жгуты.



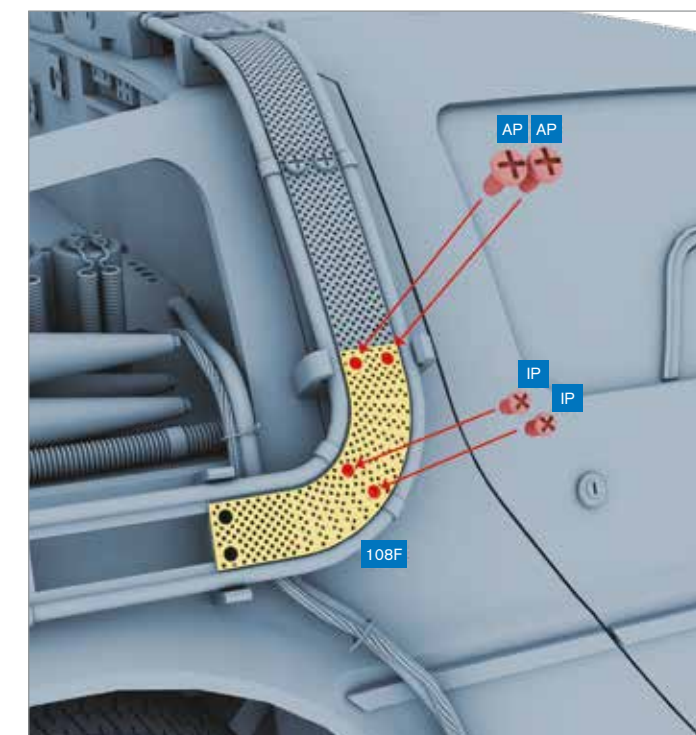
ШАГ 3 » Соедините фрагмент контура индуктора (108B) с фрагментом контура индуктора (108A) и защелкните его в ушках кронштейнов над оптоволоконными жгутами.



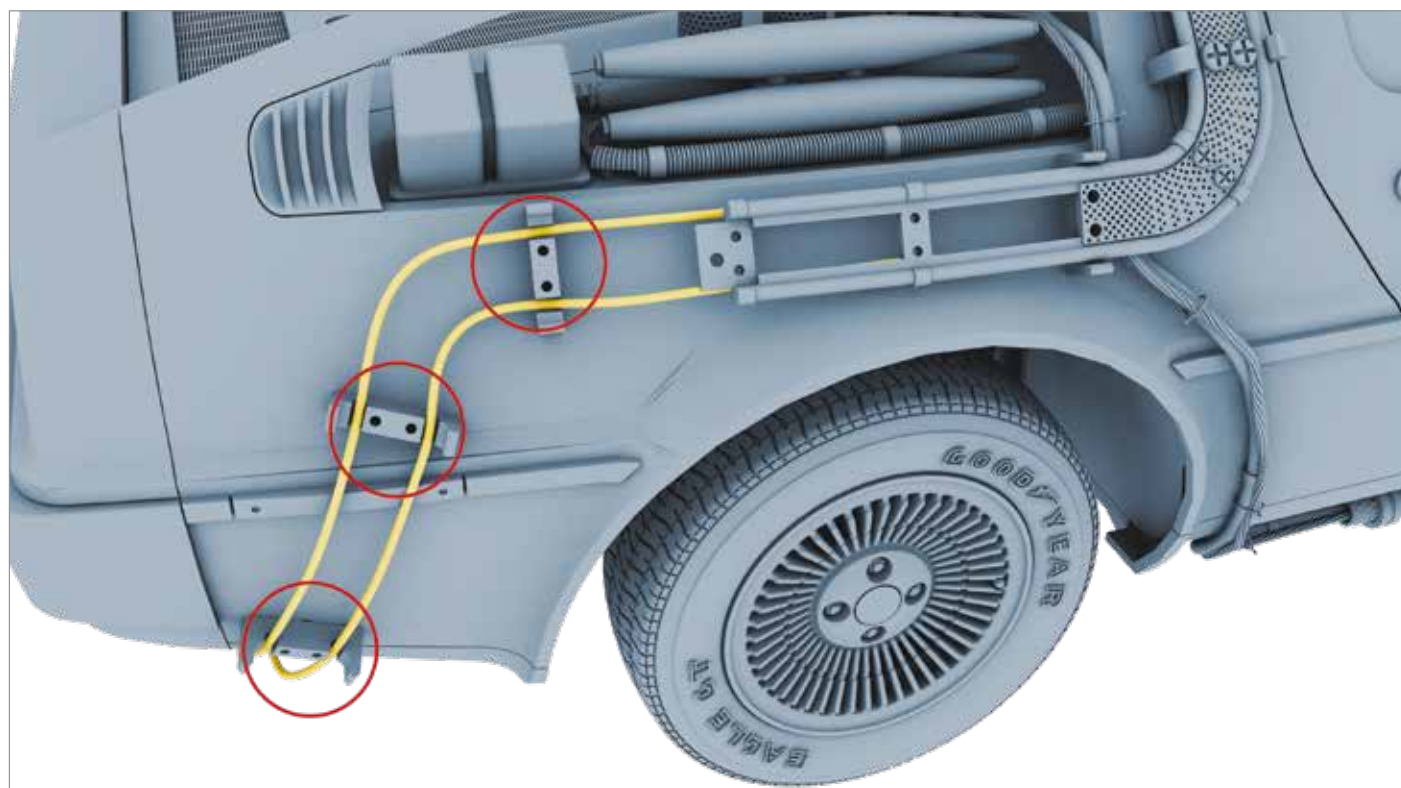
ШАГ 4 » Аккуратно отделите сегмент решетки индуктора (108E) от литника, установите его на фрагменты контура индуктора (108A, 108B), как показано на рисунке, и закрепите двумя винтами AP.



ШАГ 5 » Вверните четыре винта IP в указанные на рисунке отверстия, чтобы закрепить сегмент решетки.



ШАГ 6 » Аккуратно отделите от литника сегмент решетки индуктора (108F), установите его на изгиб фрагмента контура индуктора (108B), как показано на рисунке. Привинтите двумя винтами AP и двумя винтами IP.



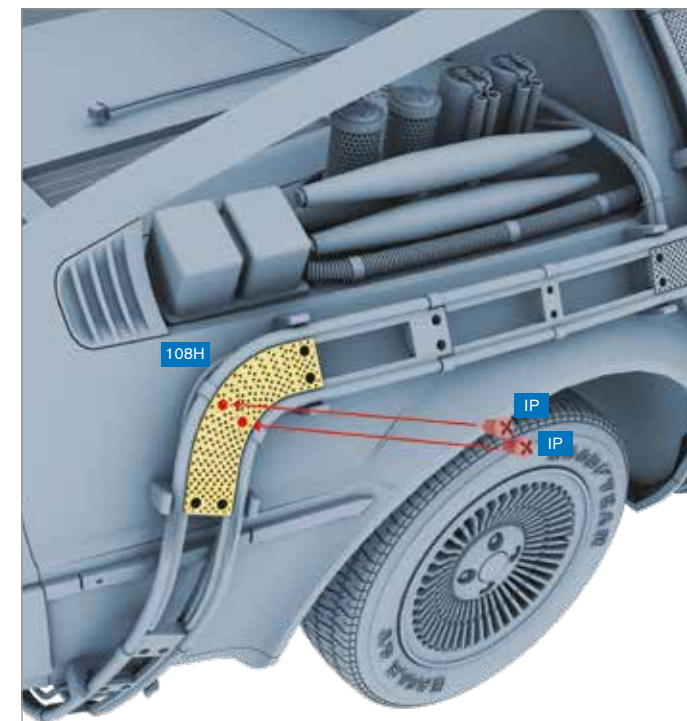
ШАГ 7 » Убедитесь, что оптоволоконные жгуты уложены в пазы кронштейнов, как показано на рисунке.



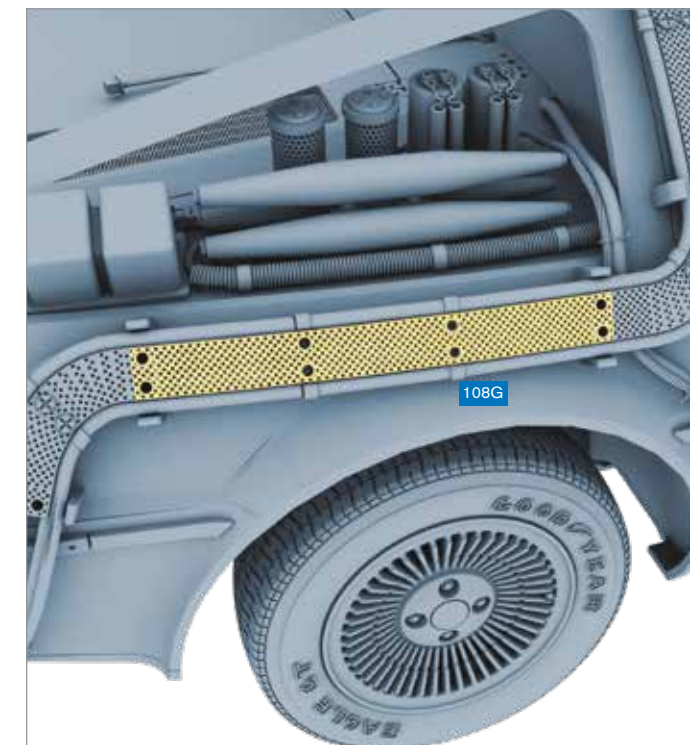
ШАГ 8 » Установите фрагмент контура индуктора (108C), как показано на рисунке, аккуратно закрыв им оптоволоконные жгуты.



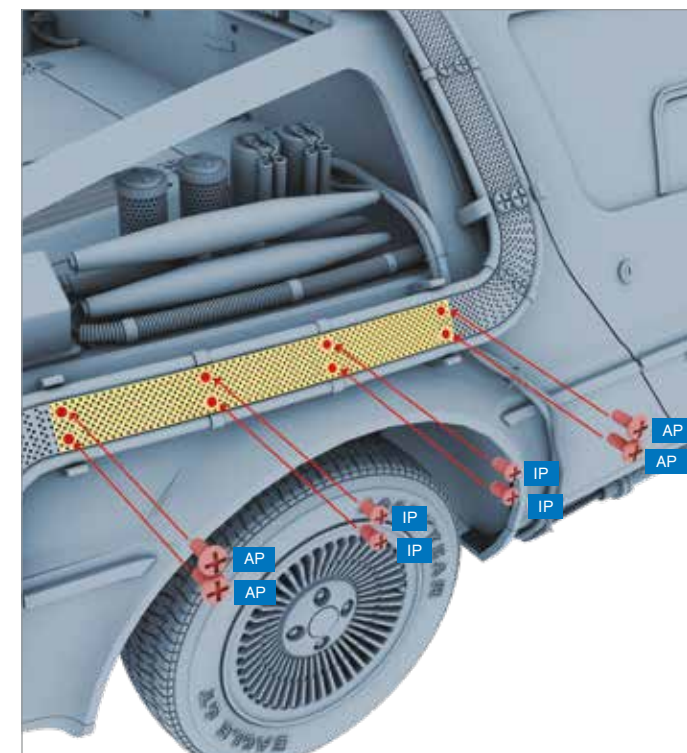
ШАГ 9 » Соедините фрагмент контура индуктора (108D) с фрагментом контура индуктора (108C) и вставьте его свободные концы в правую коммутационную коробку.



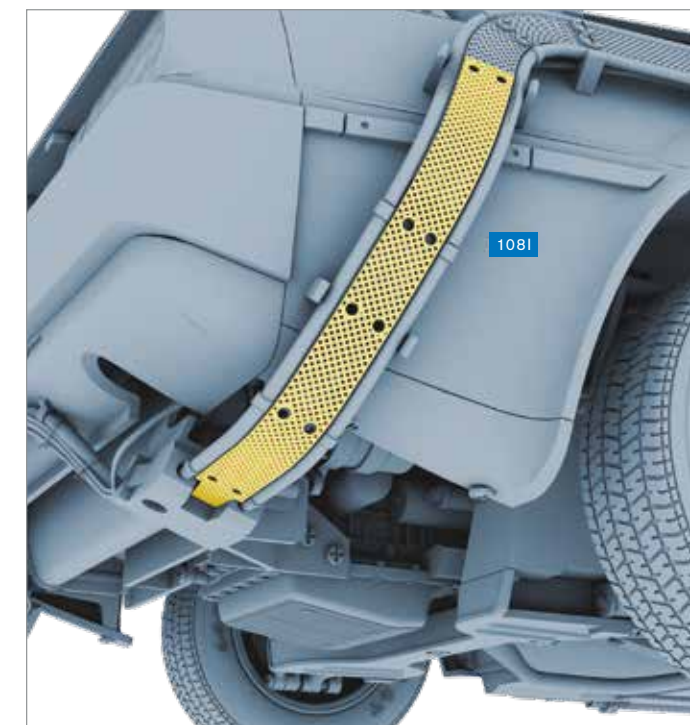
ШАГ 10 » Аккуратно отделите от литника сегмент решетки индуктора (108H), установите его на изгиб фрагмента контура индуктора (108C) и привинтите двумя винтами IP, как показано на рисунке.



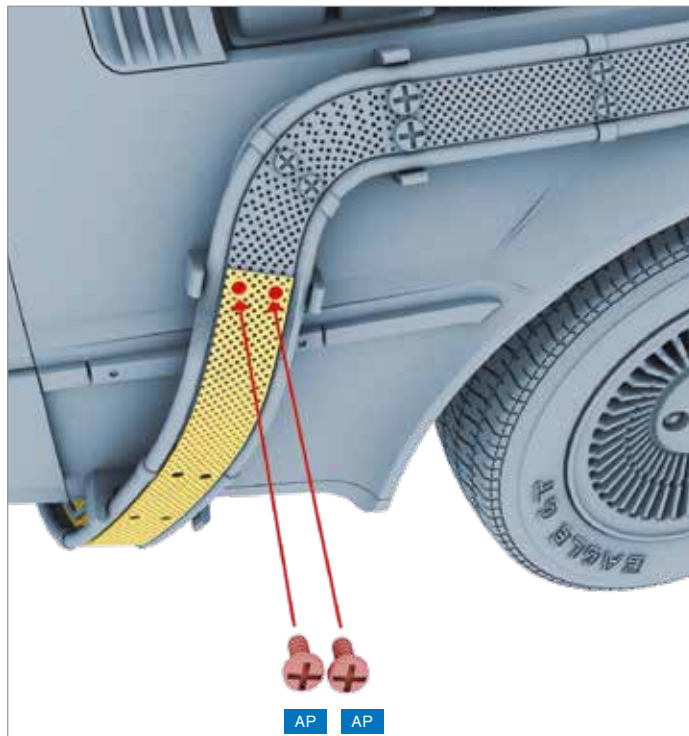
ШАГ 11 » Аккуратно отделите от литника сегмент решетки индуктора (108G) и установите его на сегменты контура индуктора (108B, 108C), как показано на рисунке.



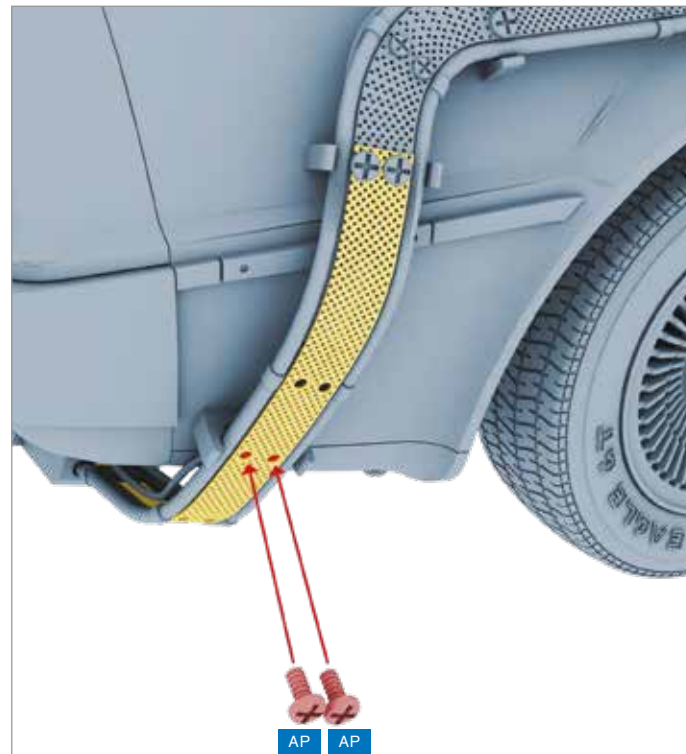
ШАГ 12 » Привинтите сегмент решетки индуктора (108G) четырьмя винтами AP и четырьмя винтами IP в указанные на рисунке отверстия.



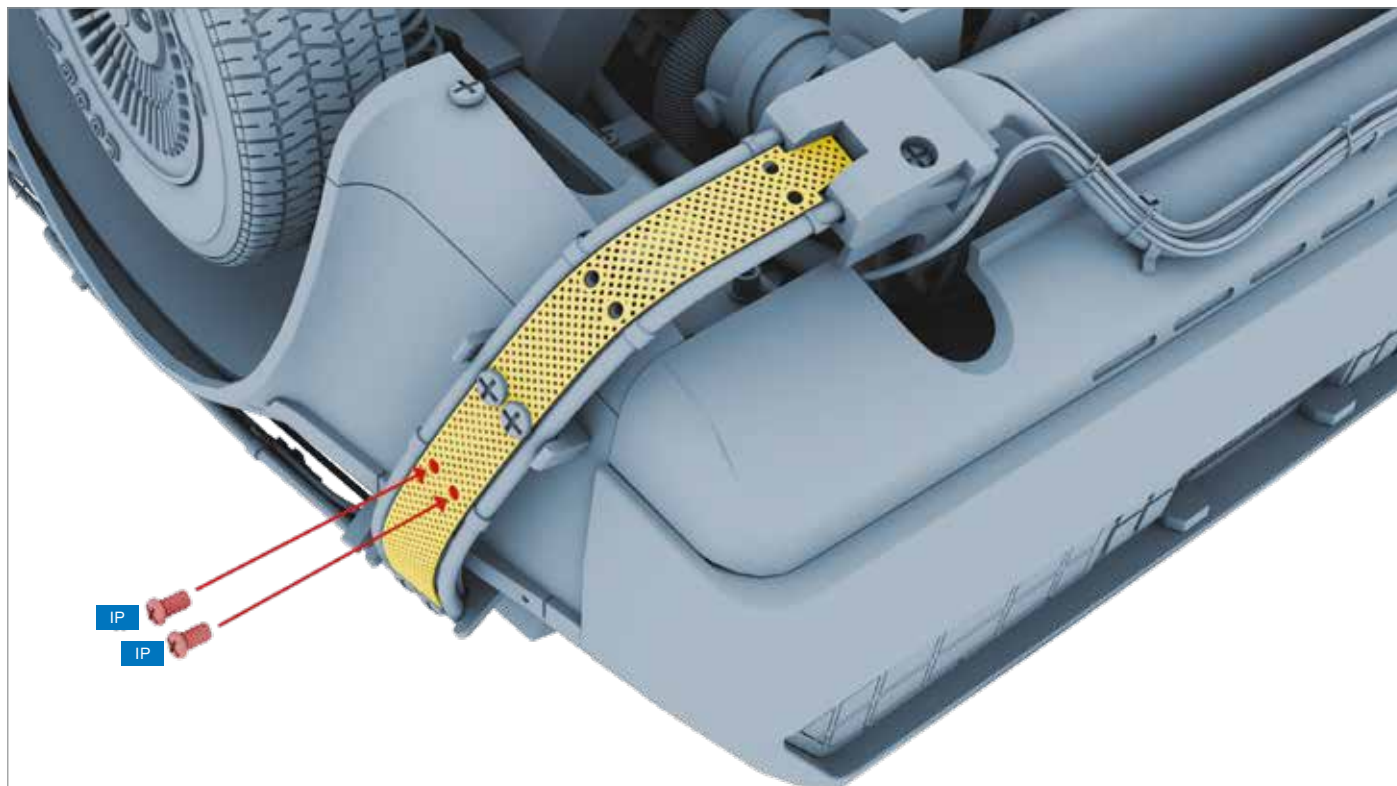
ШАГ 13 » Аккуратно отделите от литника сегмент решетки индуктора (108I) и установите его на сегменты контура индуктора (108C, 108D), как показано на рисунке.



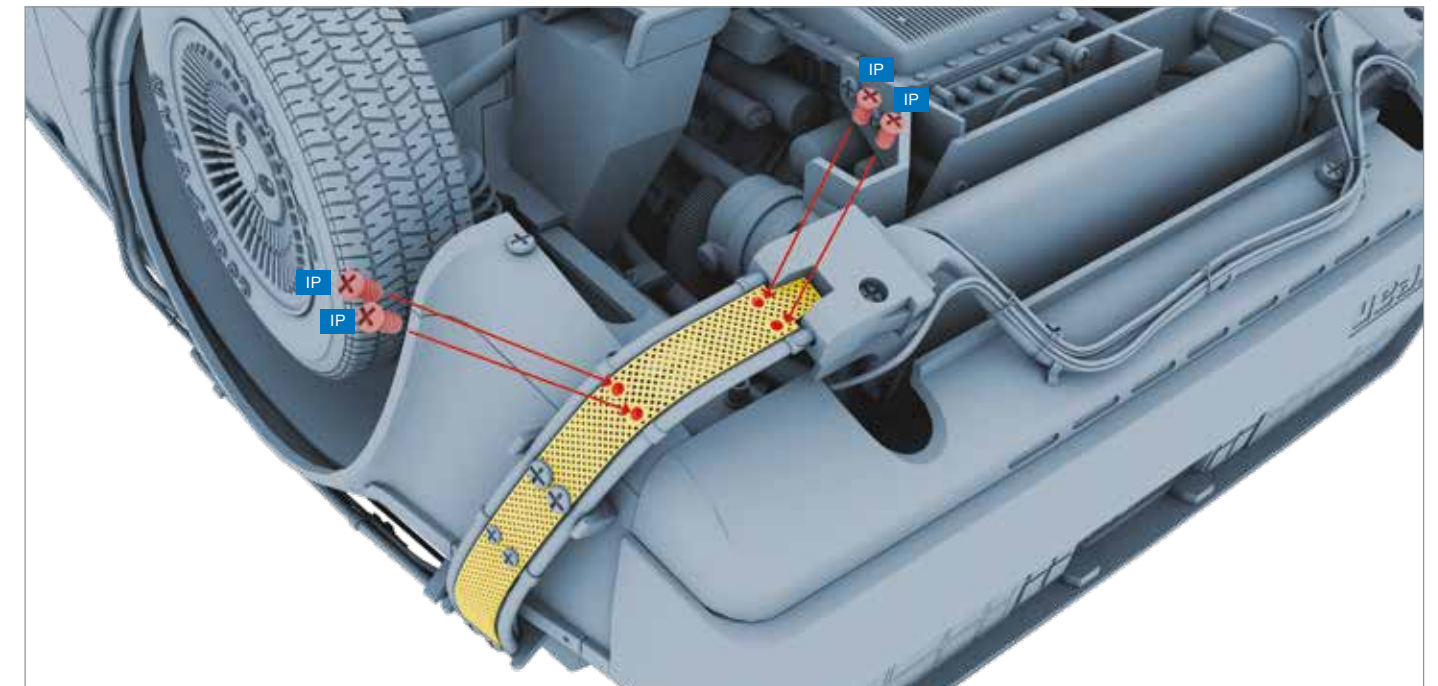
ШАГ 14 » Закрепите сегмент решетки индуктора (108I) двумя винтами AP.



ШАГ 15 » Завинтите еще два винта AP в указанные на рисунке отверстия.



ШАГ 16 » Завинтите два винта IP в указанные на рисунке отверстия.



ШАГ 17 » Завинтите оставшиеся четыре винта IP в указанные на рисунке отверстия сегмента решетки индуктора (108I).

Так должна выглядеть ваша сборка по окончании этого этапа монтажа.

