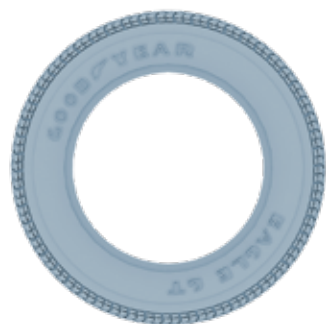


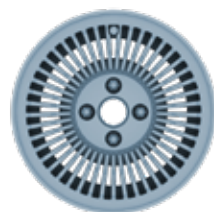
ДЕТАЛИ ВАШЕЙ МАШИНЫ

Детали 110-го этапа сборки: запасное колесо, стеклоочистители.

110A ШИНА



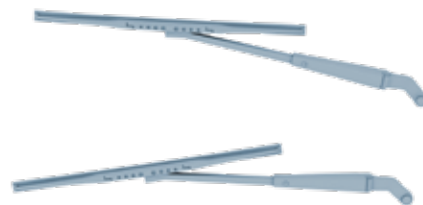
110B КОЛПАК КОЛЕСА



110C ДИСК КОЛЕСА



110F 2 СТЕКЛООЧИСТИТЕЛЯ



110D СТУПИЦА 110E ШАЙБА 3 ВИНТА ВР



ПУТЕШЕСТВУЙТЕ ВО ВРЕМЕНИ

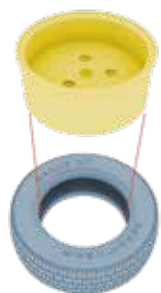
На этом этапе вы соберете запасное колесо и установите стеклоочистители на ваш «Делореан».

Соберите запасное колесо и установите стеклоочистители на ваш «Делореан», следуя пошаговым инструкциям.



ЗАПАСНОЕ КОЛЕСО

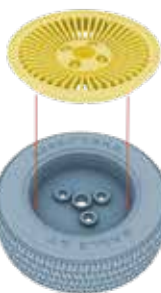
110C



110A

ШАГ 1 » Вставьте диск колеса (110C) в шину (110A), как показано на рисунке.

110B

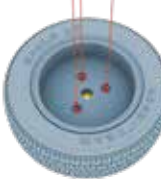


110A

ШАГ 2 » Вставьте колпак колеса (110B) в диск колеса (110C).

ВР

ВР



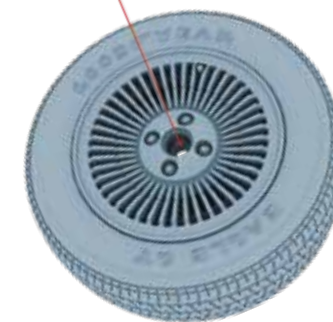
ШАГ 3 » Закрепите колпак колеса (110B), закрутив три винта ВР в соответствующие отверстия с обратной стороны диска колеса (110C).

110E

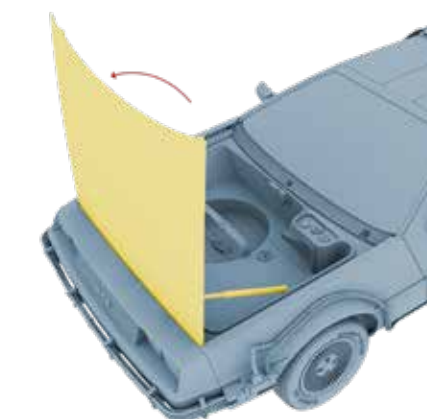


ШАГ 4 » Установите шайбу (110E) в центр колпака колеса.

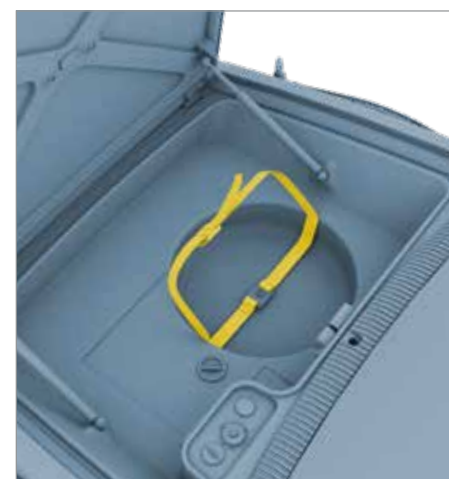
110D



ШАГ 5 » Установите ступицу (110D) в центр колпака колеса.



ШАГ 6 » Откройте багажник «Делореана».



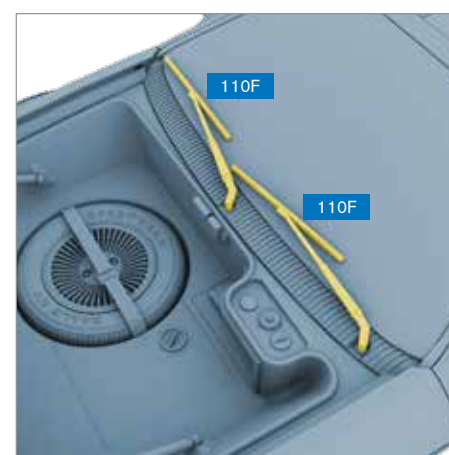
ШАГ 7 » Расстелите ремень, который будет удерживать запасное колесо.



ШАГ 8 » Установите запасное колесо на место под ремнем.



ШАГ 9 » Затяните ремень, чтобы закрепить запасное колесо.



ШАГ 10 » Установите стеклоочистители (110F) в отверстия под ветровым стеклом, как показано на рисунке.

Так должна выглядеть ваша сборка по окончании этого этапа монтажа.

