

# ДЕТАЛИ ВАШЕЙ МАШИНЫ

Детали 113-го этапа сборки: корпус и крышка реактора.



113А КОРПУС  
РЕАКТОРА

113В КРЫШКА РЕАКТОРА



113С ЗАЖИМ



113D ОПТОВОЛОКОННЫЙ ЖГУТ



113Е ПРОВОД СО  
СВЕТОДИОДОМ



113F ИЗОЛЕНТА



ВИНТ 1Р



ВИНТ 1ВР



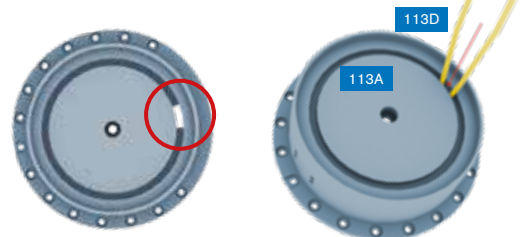
# ПУТЕШЕСТВУЙТЕ ВО ВРЕМЕНИ

На этом этапе вы соберете корпус реактора вашего «Делореана».

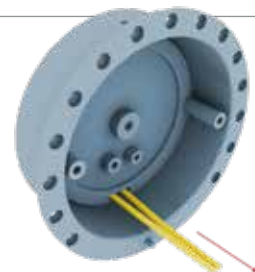
Соберите корпус реактора и закройте его крышкой, следуя пошаговым инструкциям.



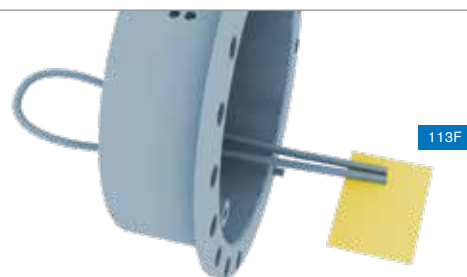
## КОРПУС РЕАКТОРА



**ШАГ 1** » Сложите оптоволоконный жгут (113D) вдвое и проденьте его концы сквозь паз в верхней части корпуса реактора (113A).



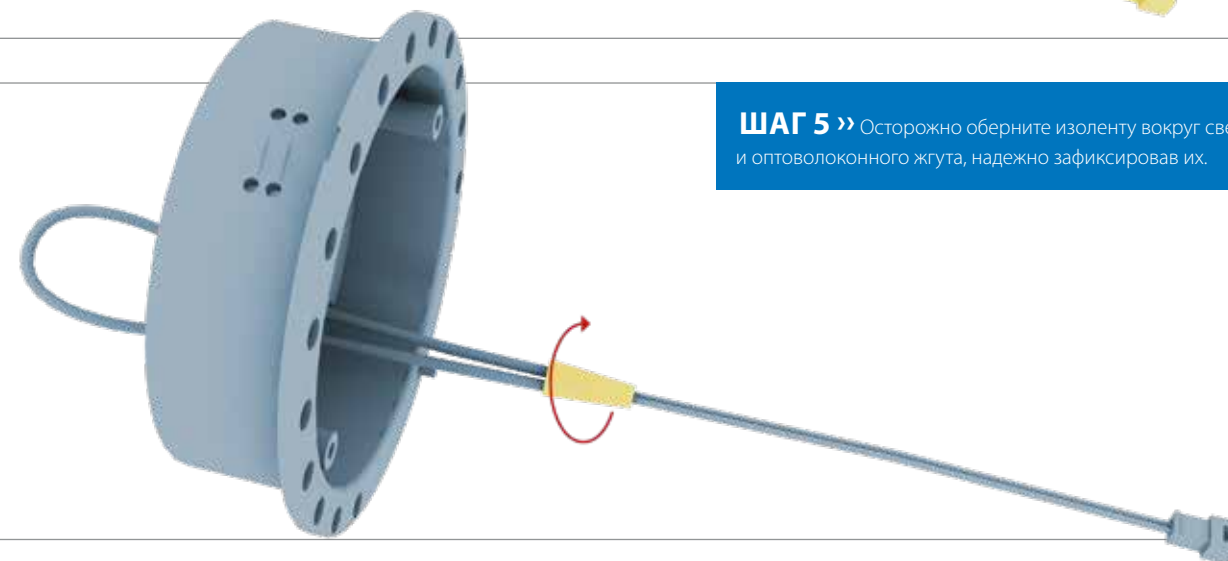
**ШАГ 2** » Вытяните концы оптоволоконного жгута (113D), оставив небольшую петлю с наружной стороны корпуса реактора, как показано на рисунке.



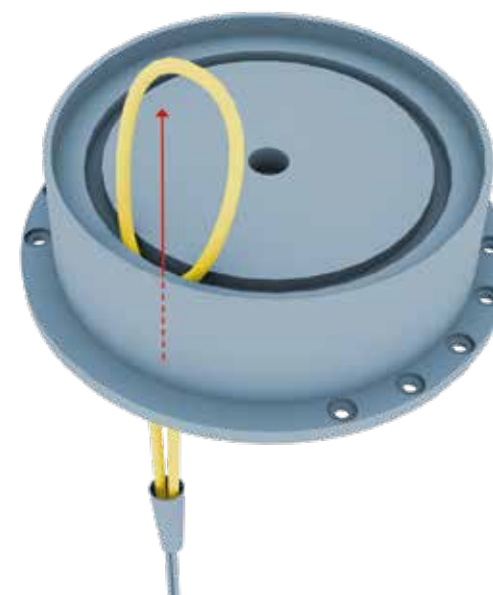
**ШАГ 3** » Снимите защитную подложку с изолянта (113F). Поместите два конца оптоволоконного жгута на клейкую сторону изолянта, как показано на рисунке.



**ШАГ 4** » Расположите светодиод на конце провода (113E) встык с концами оптоволоконного жгута, как показано на рисунке.



**ШАГ 5** » Осторожно оберните изолянту вокруг светодиода и оптоволоконного жгута, надежно зафиксировав их.



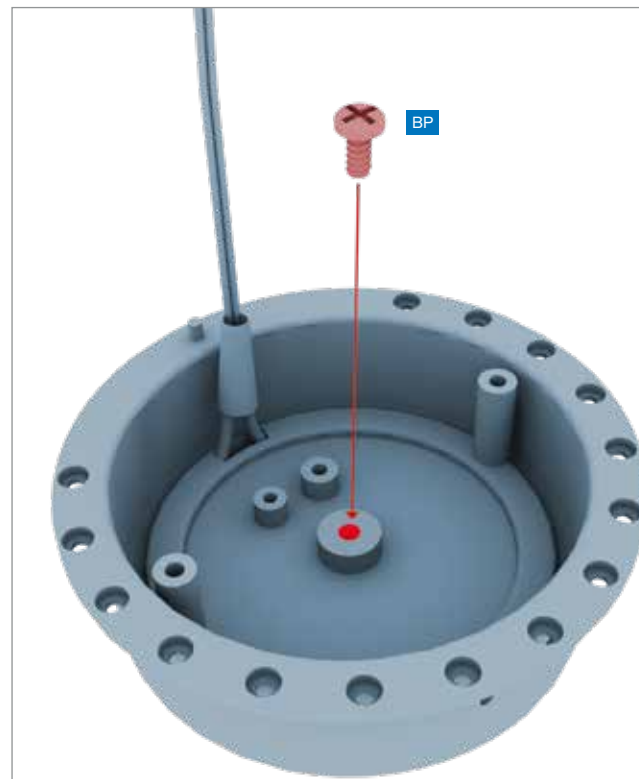
**ШАГ 6** » Вытяните петлю оптоволоконного жгута с внешней стороны корпуса реактора.

**ШАГ 7** » Аккуратно уложите оптоволоконный жгут в круговую канавку на верхней части корпуса реактора.

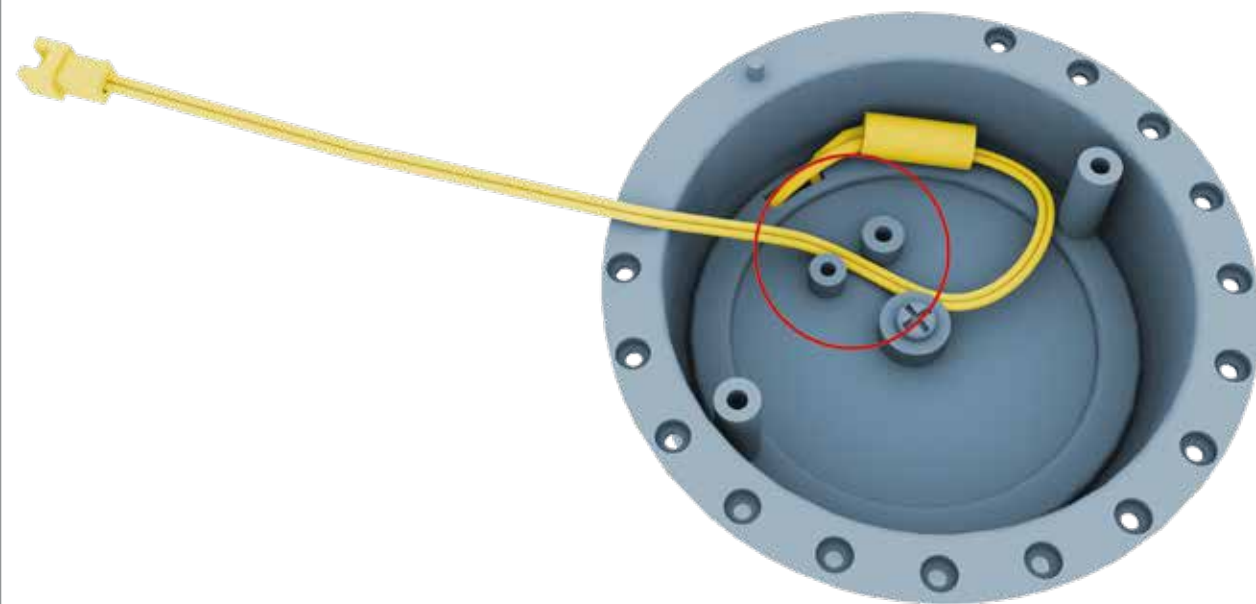




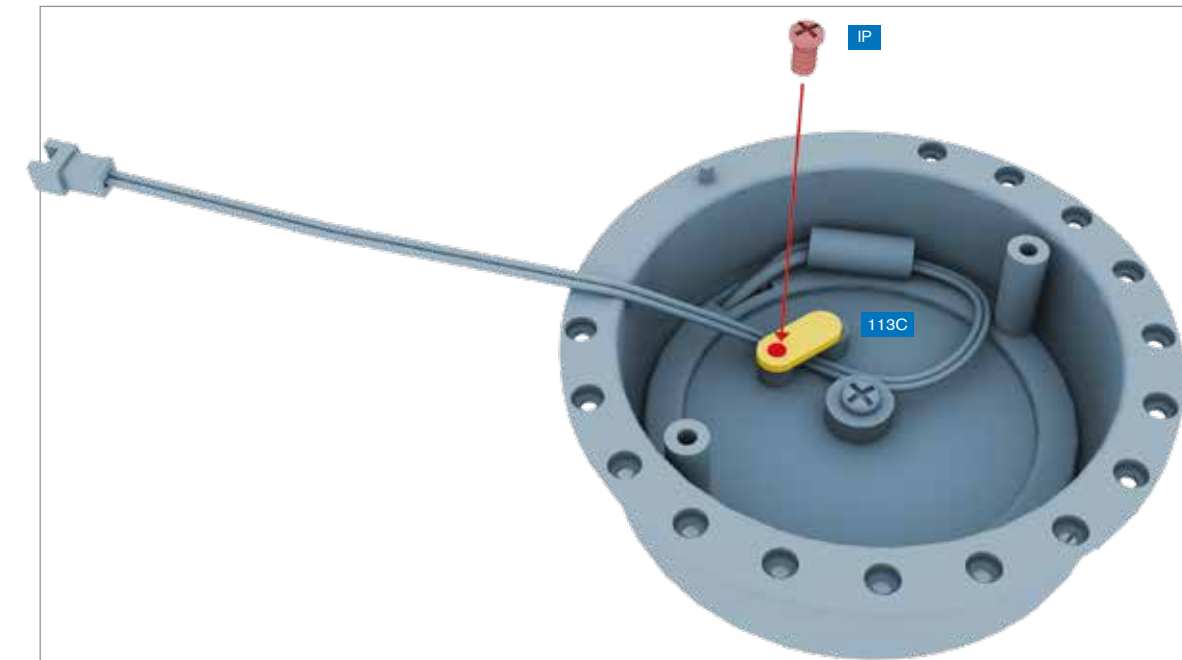
**ШАГ 8** » Наденьте крышку реактора (113B), накрыв ею кольцо оптоволоконного жгута.



**ШАГ 9** » Привинтите крышку реактора (113B) с обратной стороны винтом BP, как показано на рисунке.



**ШАГ 10** » Пропустите провода, идущие от светодиода, между двумя стойками, как показано на рисунке.



**ШАГ 11** » Зафиксируйте провода при помощи зажима (113C) и винта IP. Будьте осторожны, чтобы не защемить или не переломить провода.

Так должна выглядеть ваша сборка по окончании этого этапа монтажа.

