



ДЕТАЛИ ВАШЕЙ МАШИНЫ

Детали 114-го этапа сборки:
радиаторы реактора.

114A 15 РАДИАТОРОВ РЕАКТОРА



114B ЗАЖИМ



1 ВИНТ КМ



15 ВИНТОВ СР



2 ВИНТА ВР



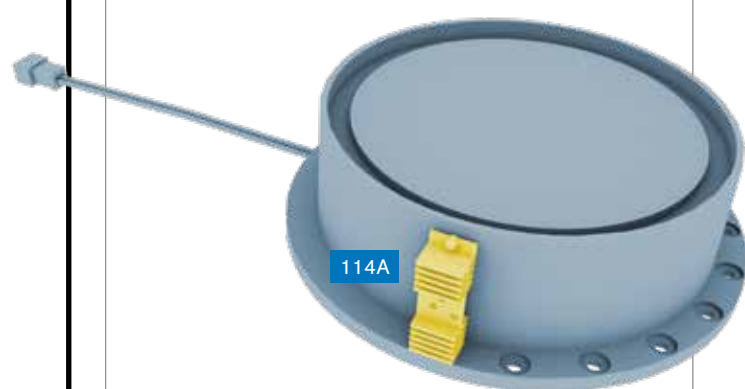
ПУТЕШЕСТВУЙТЕ ВО ВРЕМЕНИ

На этом этапе вы установите радиаторы
на реактор вашего «Делореана».

Установите радиаторы на реактор
вашего «Делореана», следуя
пошаговым инструкциям.



РАДИАТОРЫ РЕАКТОРА

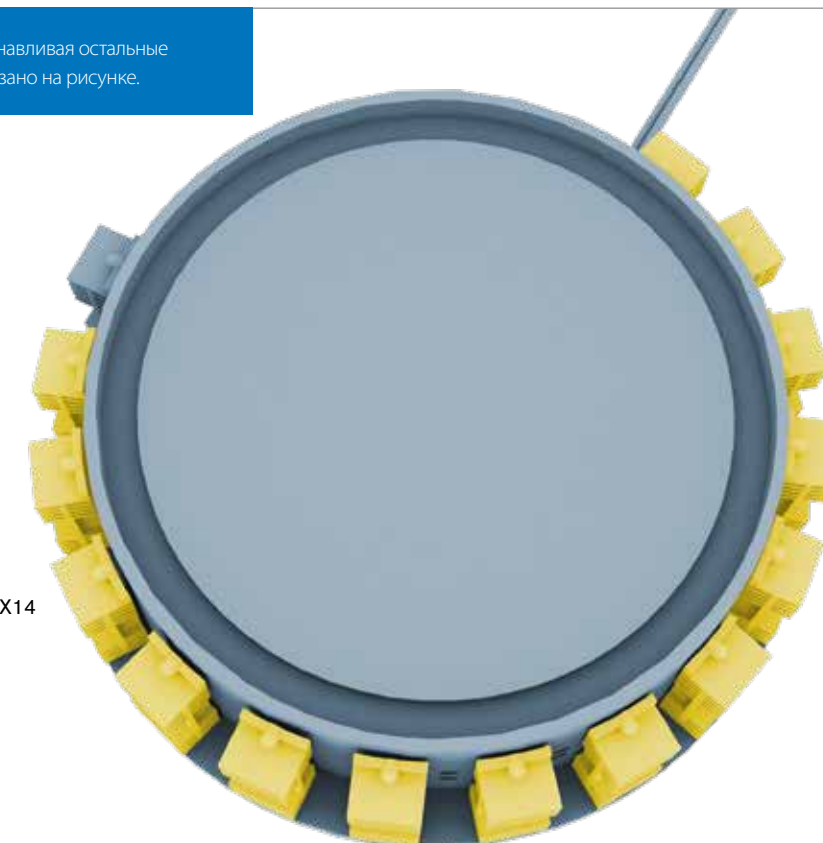


ШАГ 1 » Установите один из радиаторов реактора (114A) на внешнюю сторону корпуса реактора (113A), как показано на рисунке.

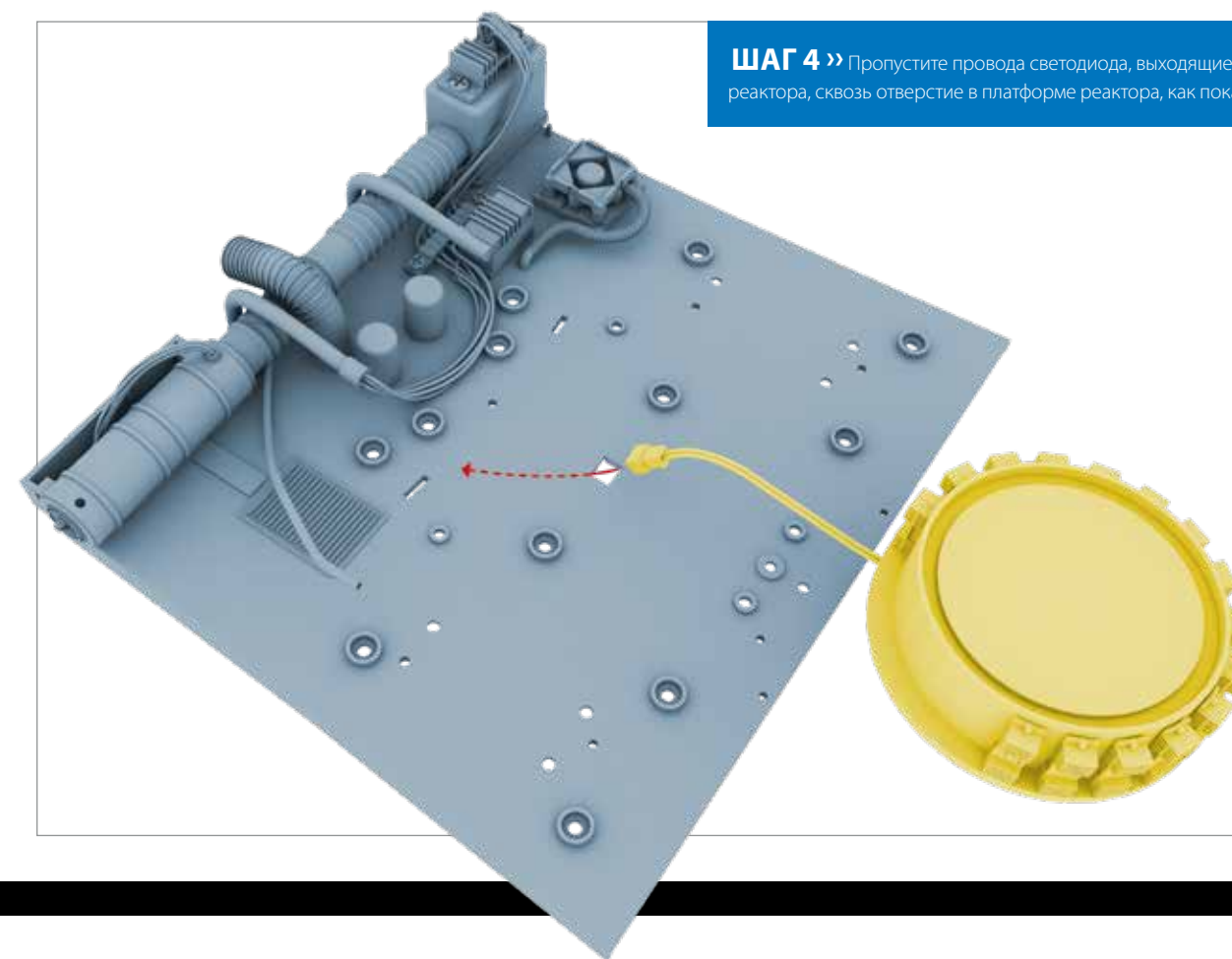


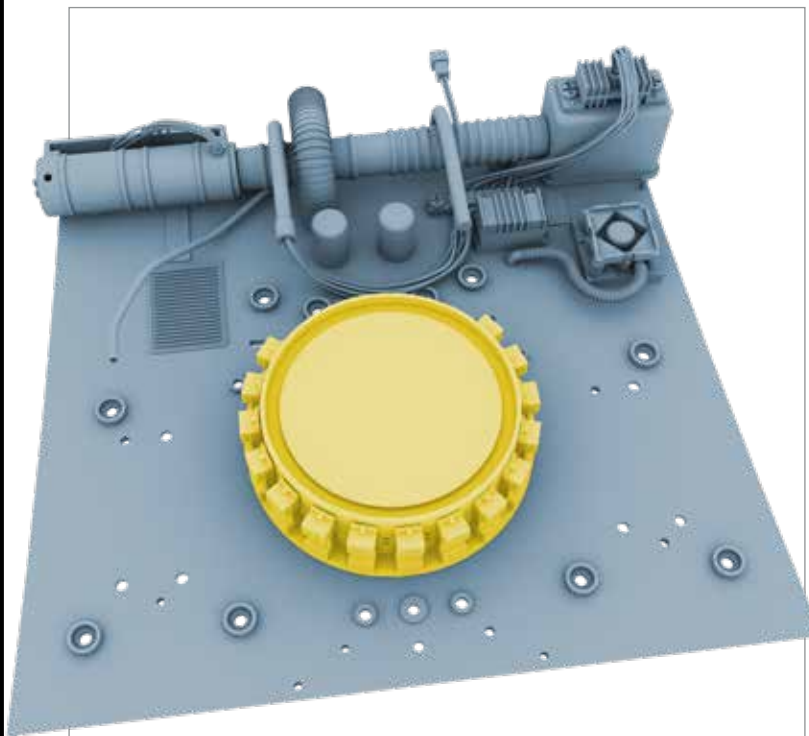
ШАГ 2 » Привинтите радиатор с обратной стороны винтом СР.

ШАГ 3 » Повторите шаги 1 и 2, устанавливая остальные 14 радиаторов реактора (114A), как показано на рисунке.

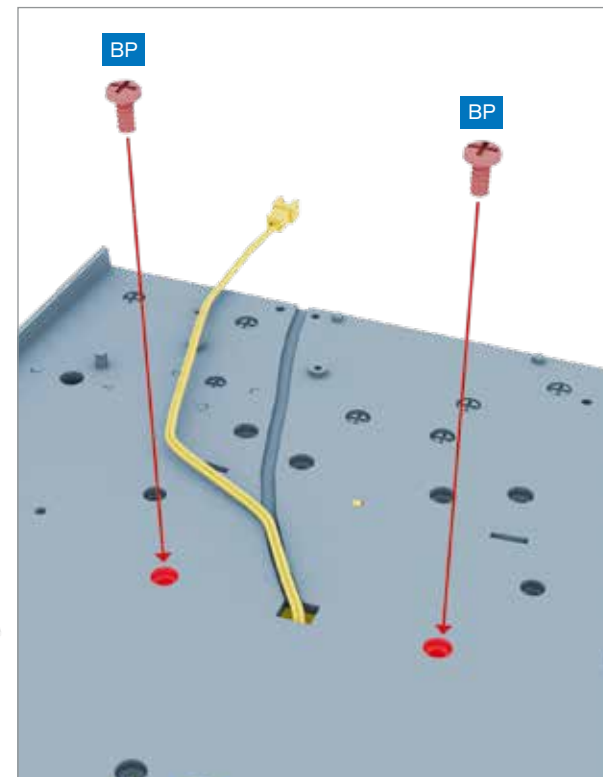


ШАГ 4 » Пропустите провода светодиода, выходящие из корпуса реактора, сквозь отверстие в платформе реактора, как показано на рисунке.

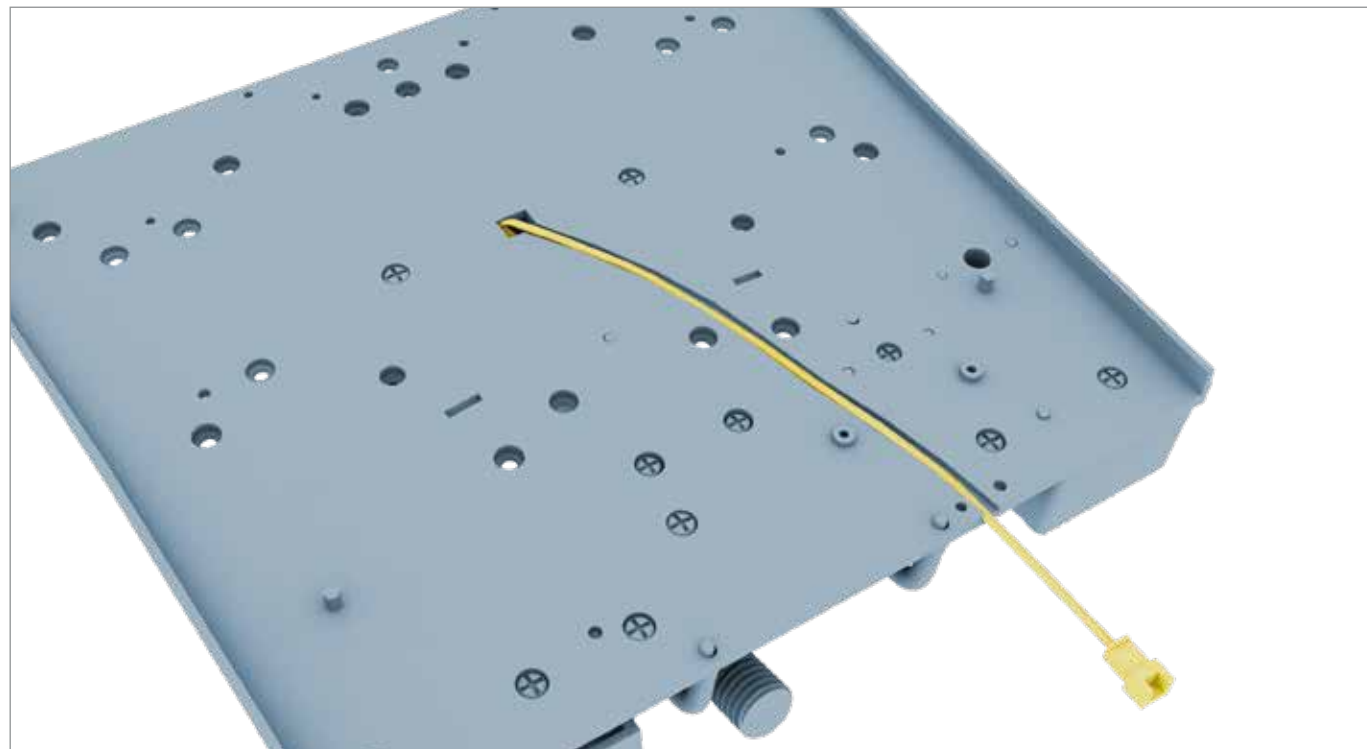




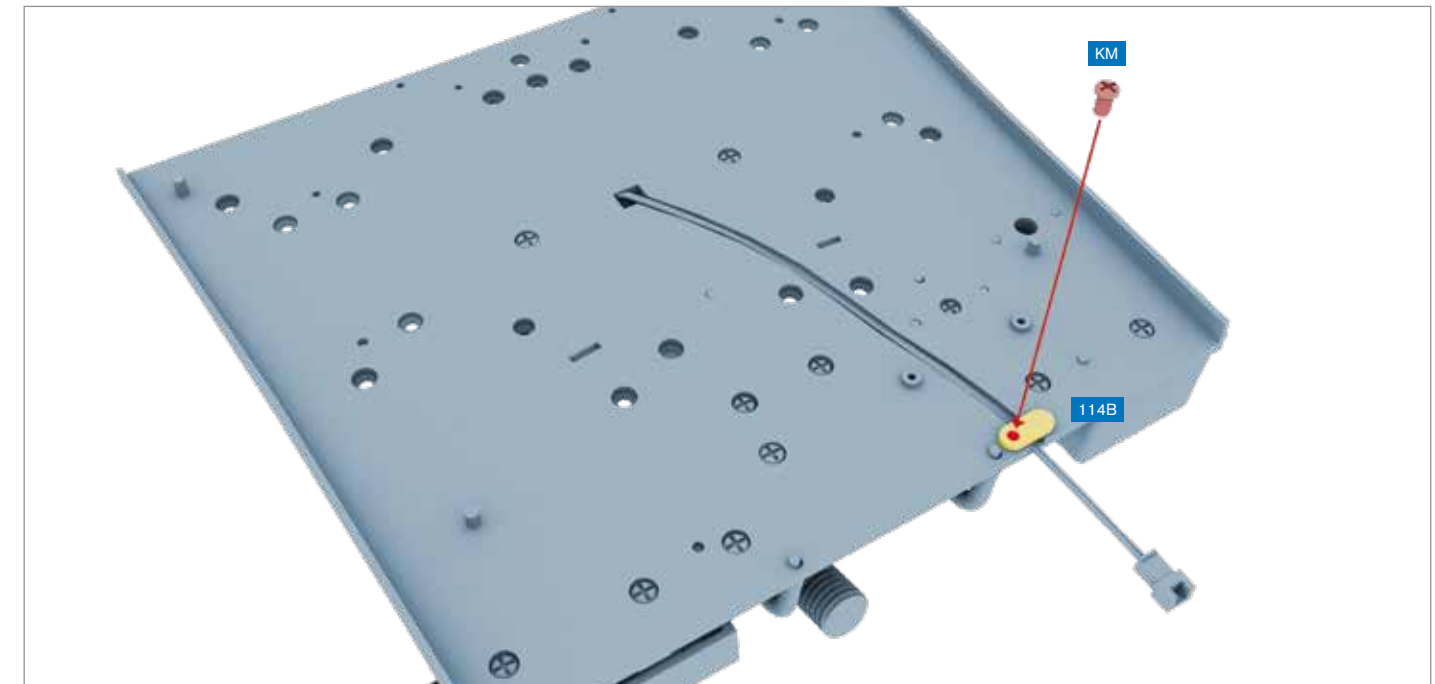
ШАГ 5 » Установите корпус реактора на платформу реактора, как показано на рисунке.



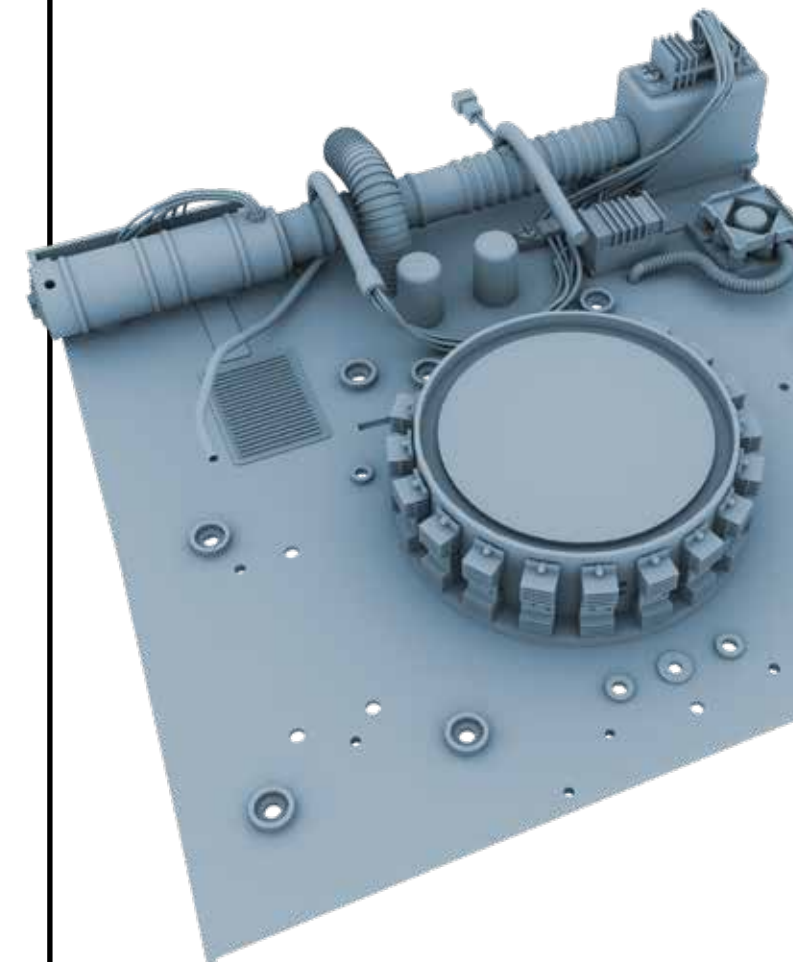
ШАГ 6 » Привинтите корпус реактора с обратной стороны платформы двумя винтами BP, как показано на рисунке.



ШАГ 7 » Осторожно уложите провода светодиода в желоб на обратной стороне платформы реактора.



ШАГ 8 » Зафиксируйте провода зажимом (114B) и винтом KM. Будьте осторожны, чтобы не защемить или не переломить провода.



Так должна выглядеть ваша сборка по окончании этого этапа монтажа.

