

# ДЕТАЛИ ВАШЕЙ МАШИНЫ

Детали 115-го этапа сборки: вентиляционный патрубок, шланг и коробки.

**115А** ВЕНТИЛЯЦИОННЫЙ ПАТРУБОК



**115В** ЛЕВАЯ  
КОРОБКА



**115С** ПРАВАЯ  
КОРОБКА



**115D** КОРОБ



**115E** ШЛАНГ



4 ВИНТА **EP**



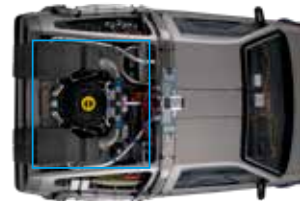
3 ВИНТА **AP**



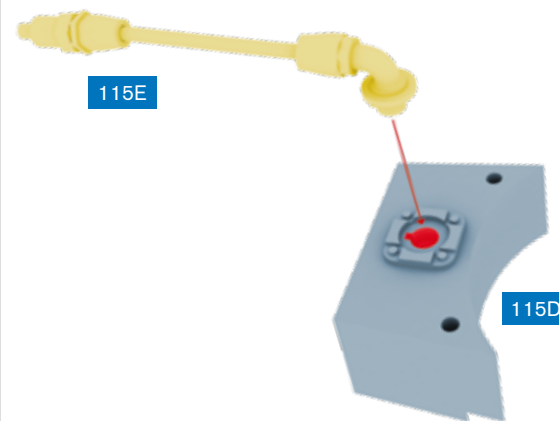
# ПУТЕШЕСТВУЙТЕ ВО ВРЕМЕНИ

На этом этапе вы установите вентиляционный патрубок, шланг и коробки на ваш «Делореан».

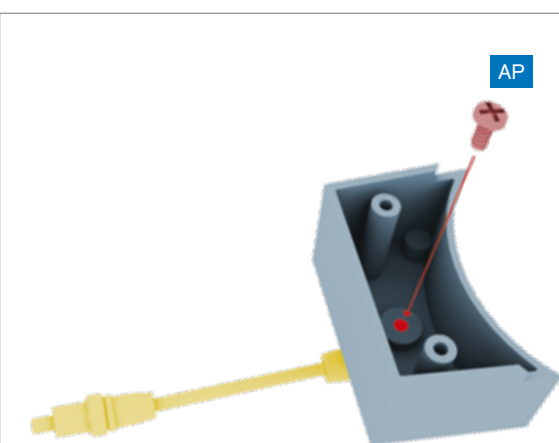
Установите вентиляционный патрубок, шланг и коробки на ваш «Делореан», следуя пошаговым инструкциям.



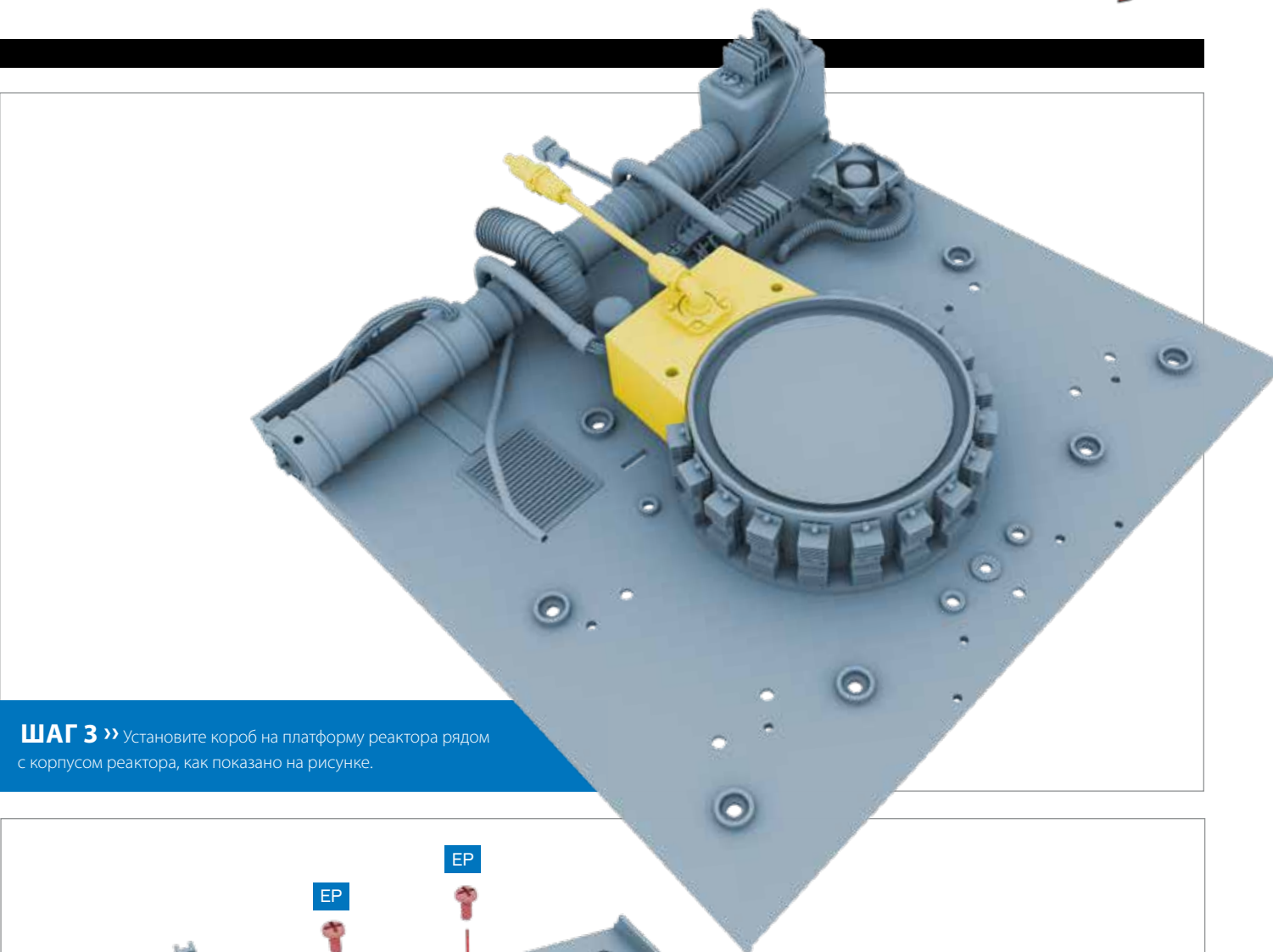
## ДЕТАЛИ РЕАКТОРА



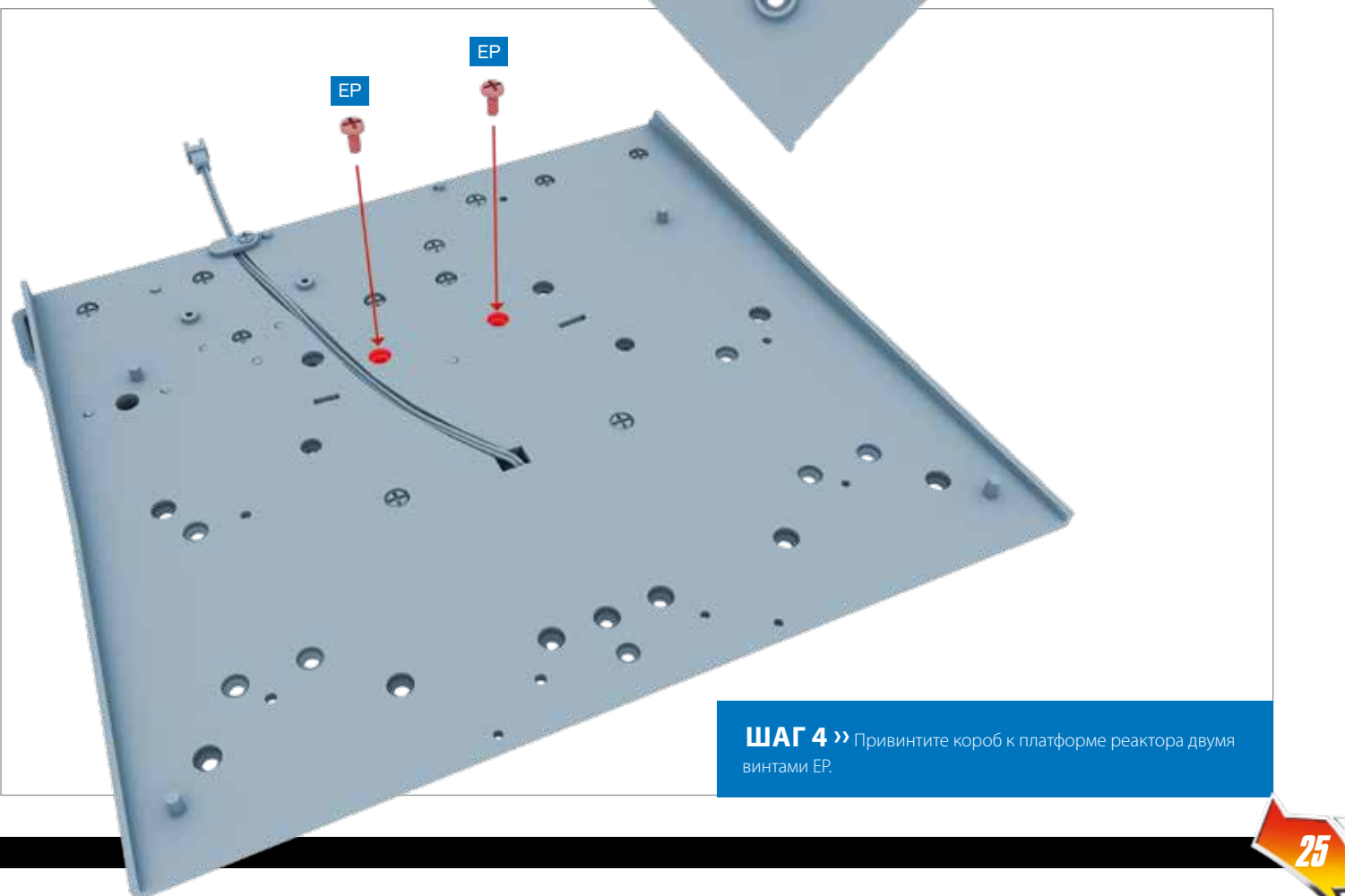
**ШАГ 1** » Вставьте шланг (115E) в отверстие корпуса (115D), как показано на рисунке.



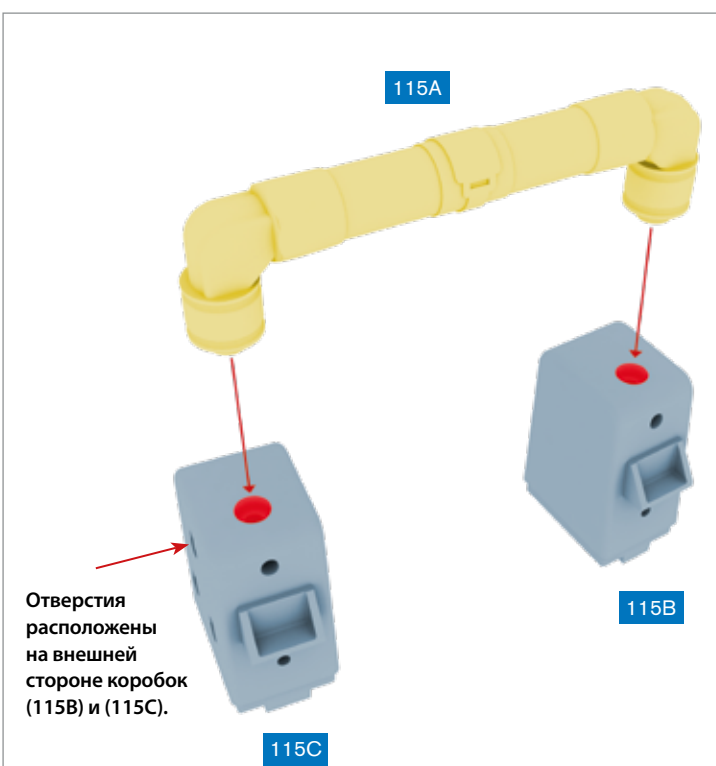
**ШАГ 2** » Привинтите шланг (115E) с обратной стороны винтом AP.



**ШАГ 3** » Установите короб на платформу реактора рядом с корпусом реактора, как показано на рисунке.



**ШАГ 4** » Привинтите короб к платформе реактора двумя винтами EP.

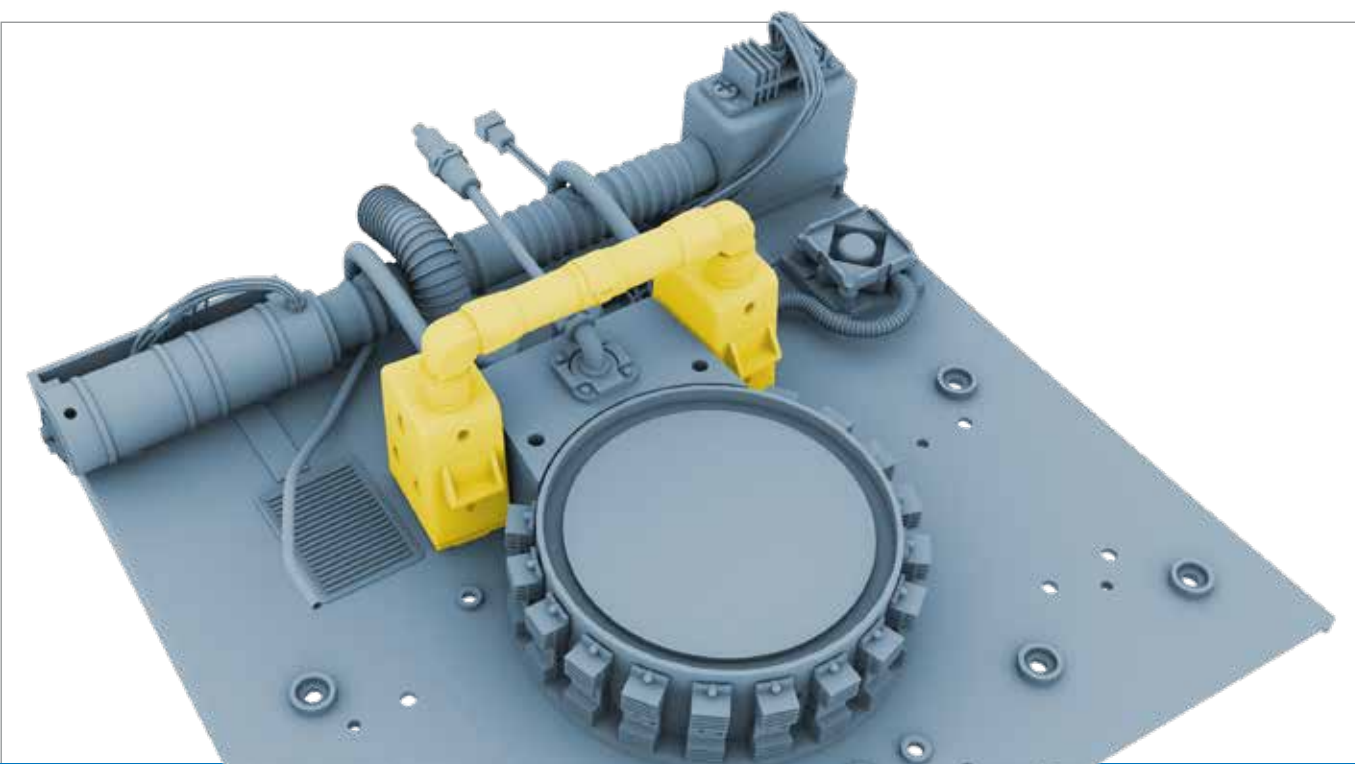


Отверстия  
расположены  
на внешней  
стороне коробок  
(115B) и (115C).

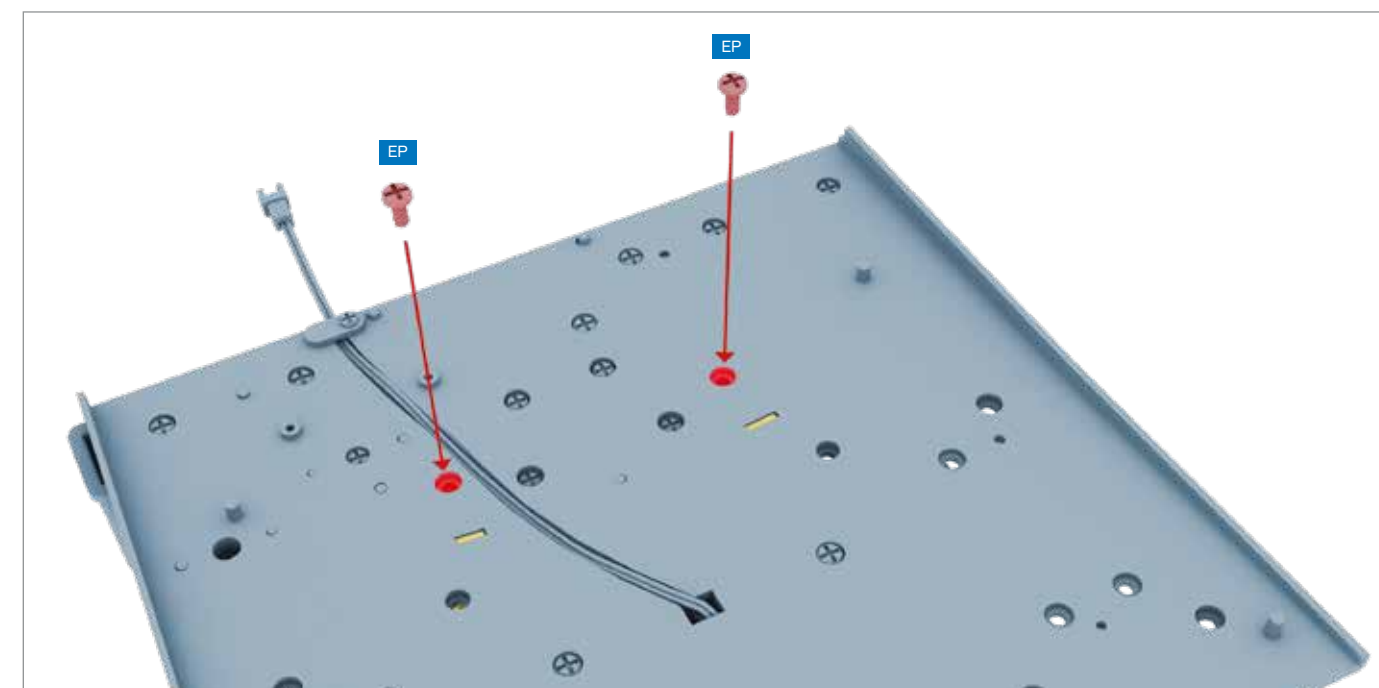
**ШАГ 5** » Вставьте концы вентиляционного патрубка (115A) в коробки (115C и 115B), как показано на рисунке.



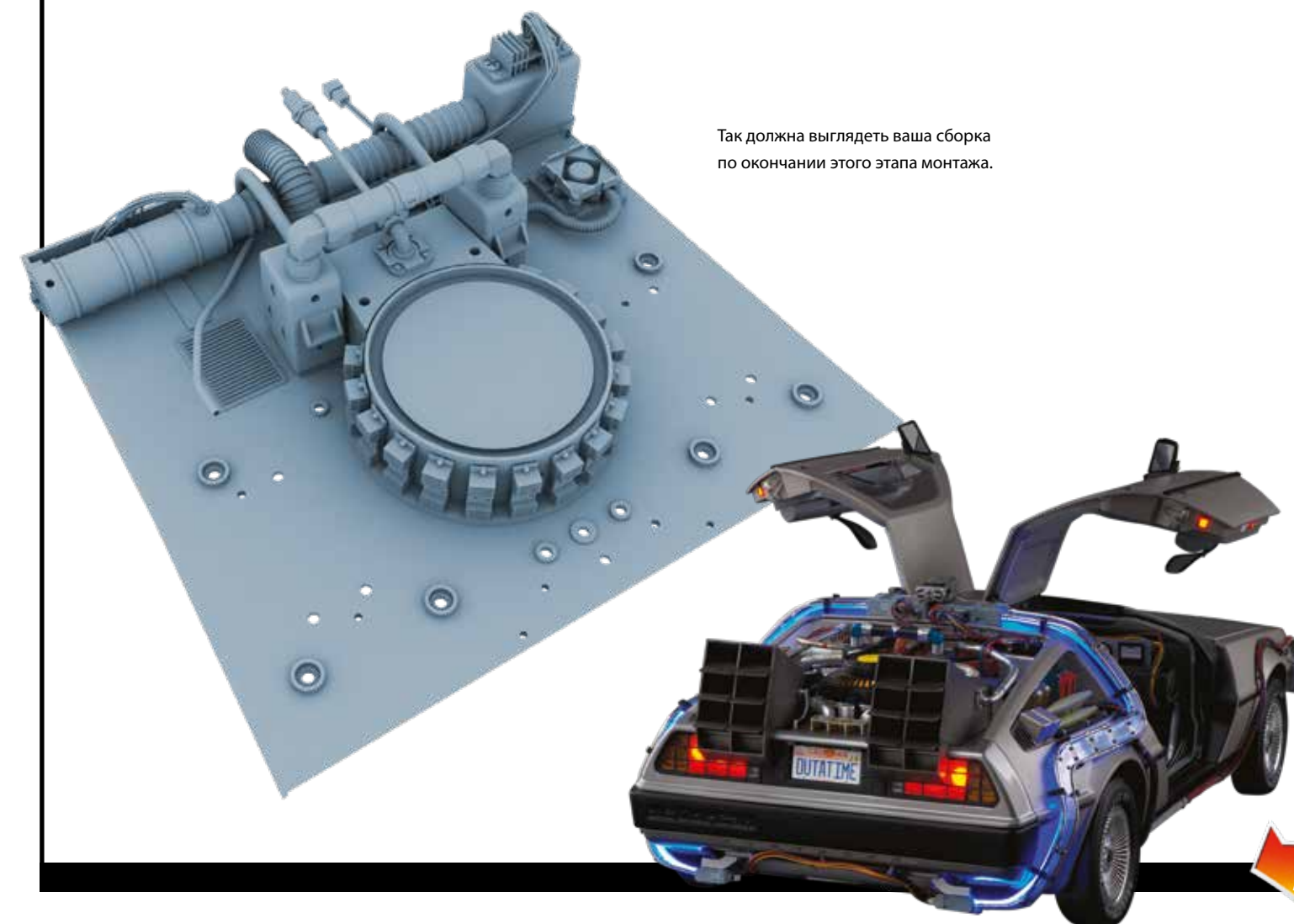
**ШАГ 6** » Привинтите концы вентиляционного патрубка к коробкам двумя винтами AP.



**ШАГ 7** » Установите коробки на платформу реактора.



**ШАГ 8** » Привинтите с обратной стороны двумя винтами EP.



Так должна выглядеть ваша сборка по окончании этого этапа монтажа.