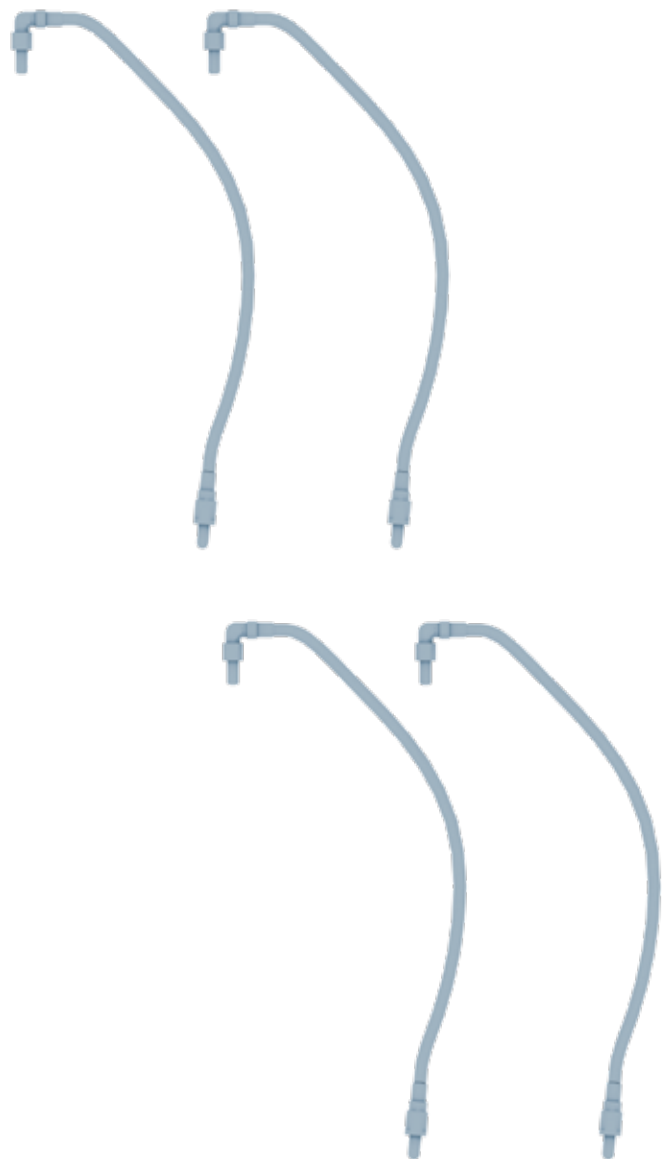




# ДЕТАЛИ ВАШЕЙ МАШИНЫ

Детали 116-го этапа сборки: шланги реактора.

116А 4 ШЛАНГА



## ПУТЕШЕСТВУЙТЕ ВО ВРЕМЕНИ

На этом этапе вы установите шланги

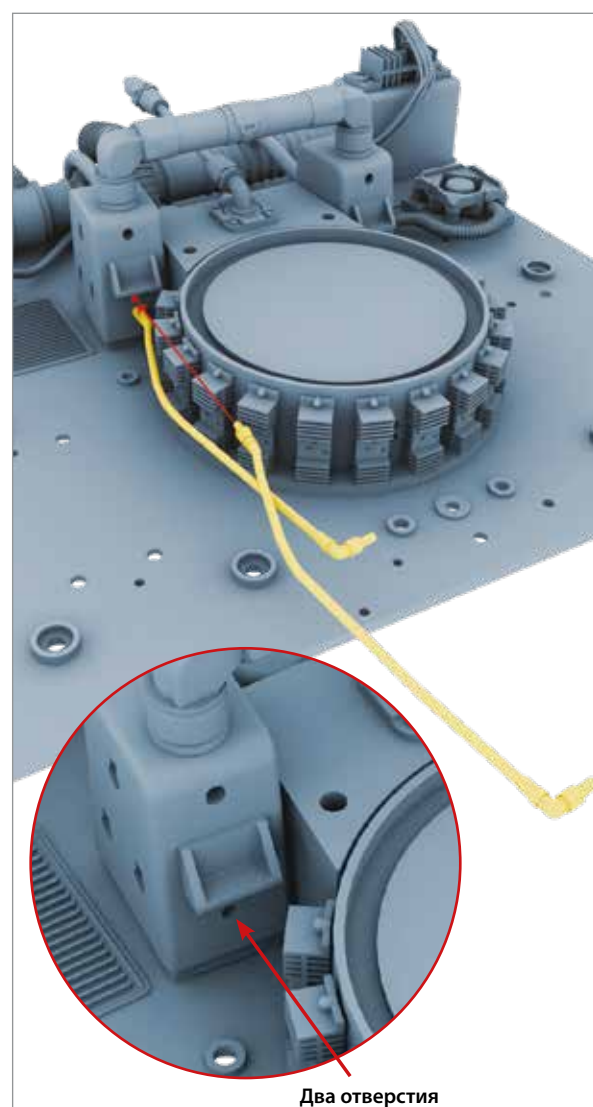
на реактор вашего

«Делореана».

Установите шланги на реактор вашего «Делореана», следуя пошаговым инструкциям.

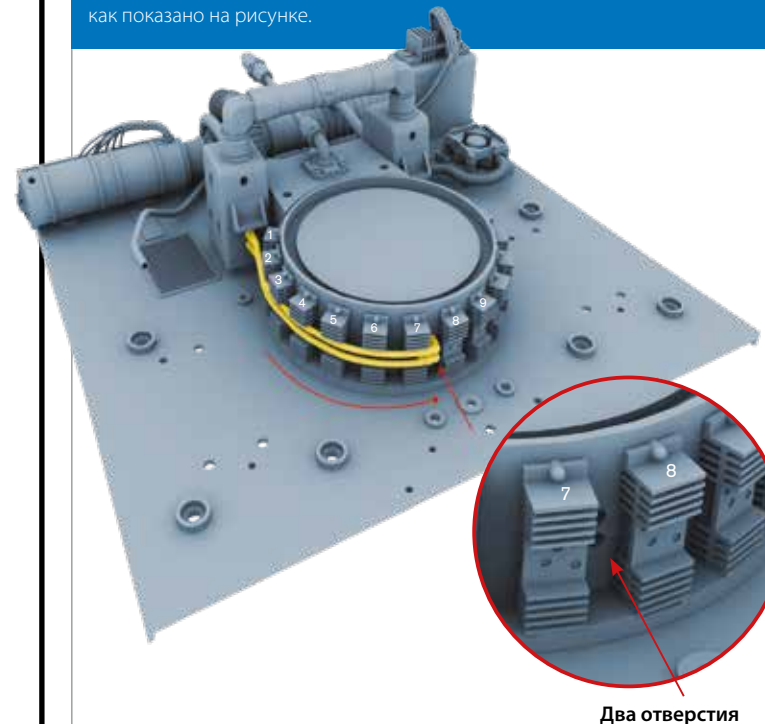


### ШЛАНГИ РЕАКТОРА

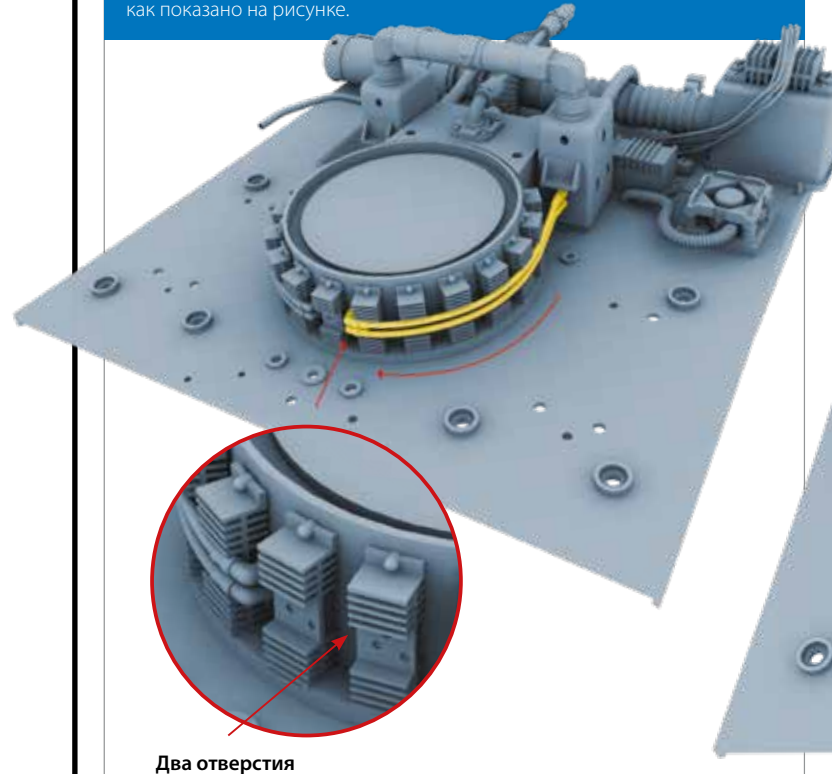


**ШАГ 1** » Вставьте прямые штуцеры двух шлангов (116А) в отверстия в левой коробке, как показано на рисунке.

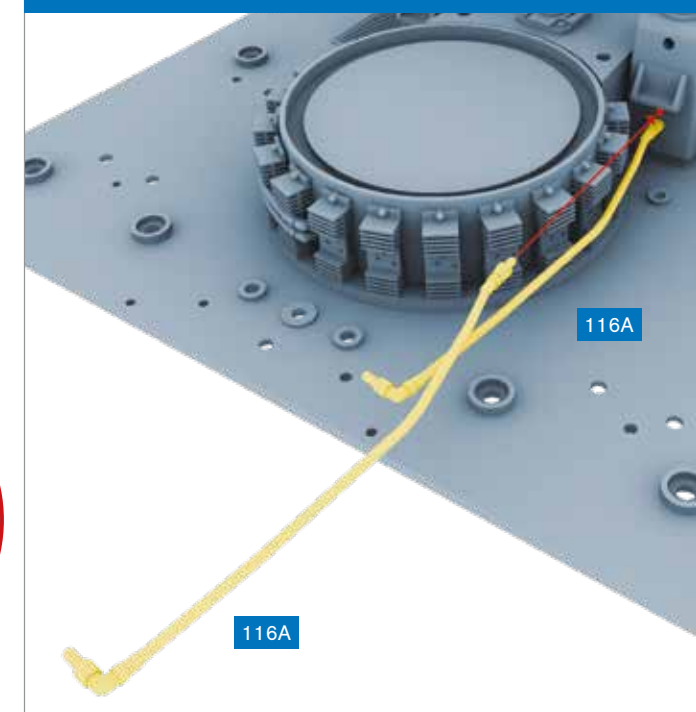
**ШАГ 2** » Уложите шланги вокруг корпуса реактора и вставьте угловые штуцеры в отверстия между 7-м и 8-м радиаторами реактора, как показано на рисунке.



**ШАГ 4** » Уложите шланги вокруг корпуса реактора и вставьте угловые штуцеры в отверстия между 8-м и 9-м радиаторами реактора, как показано на рисунке.



**ШАГ 3** » Вставьте два оставшихся шланга (116А) в отверстия в правой коробке.



Так должна выглядеть ваша сборка по окончании этого этапа монтажа.

