

ДЕТАЛИ ВАШЕЙ МАШИНЫ

Детали 120-го этапа сборки: вентиляционные трубы реактора.

120C ВЕНТИЛЯЦИОННАЯ
ТРУБА 1



120F ВЕНТИЛЯЦИОННАЯ
ТРУБА 4



120D ВЕНТИЛЯЦИОННАЯ
ТРУБА 2



120A ВЕНТИЛЯЦИОННАЯ
ТРУБА 5



120E ВЕНТИЛЯЦИОННАЯ
ТРУБА 3



120B ВЕНТИЛЯЦИОННАЯ
ТРУБА 6



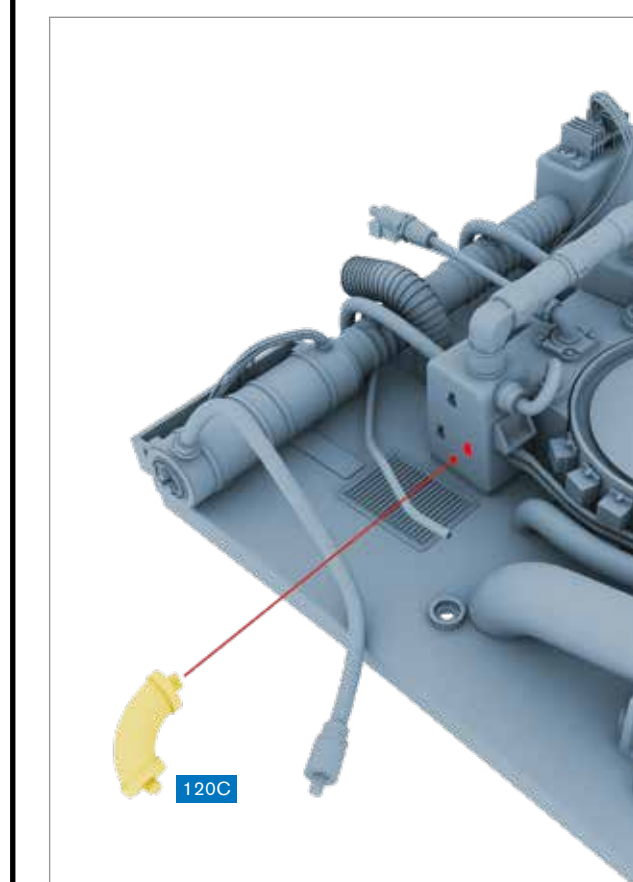
ПУТЕШЕСТВУЙТЕ ВО ВРЕМЕНИ

На этом этапе вы установите
вентиляционные трубы реактора
на ваш «Делореан».

Установите шесть
вентиляционных труб реактора,
следуя пошаговым инструкциям.

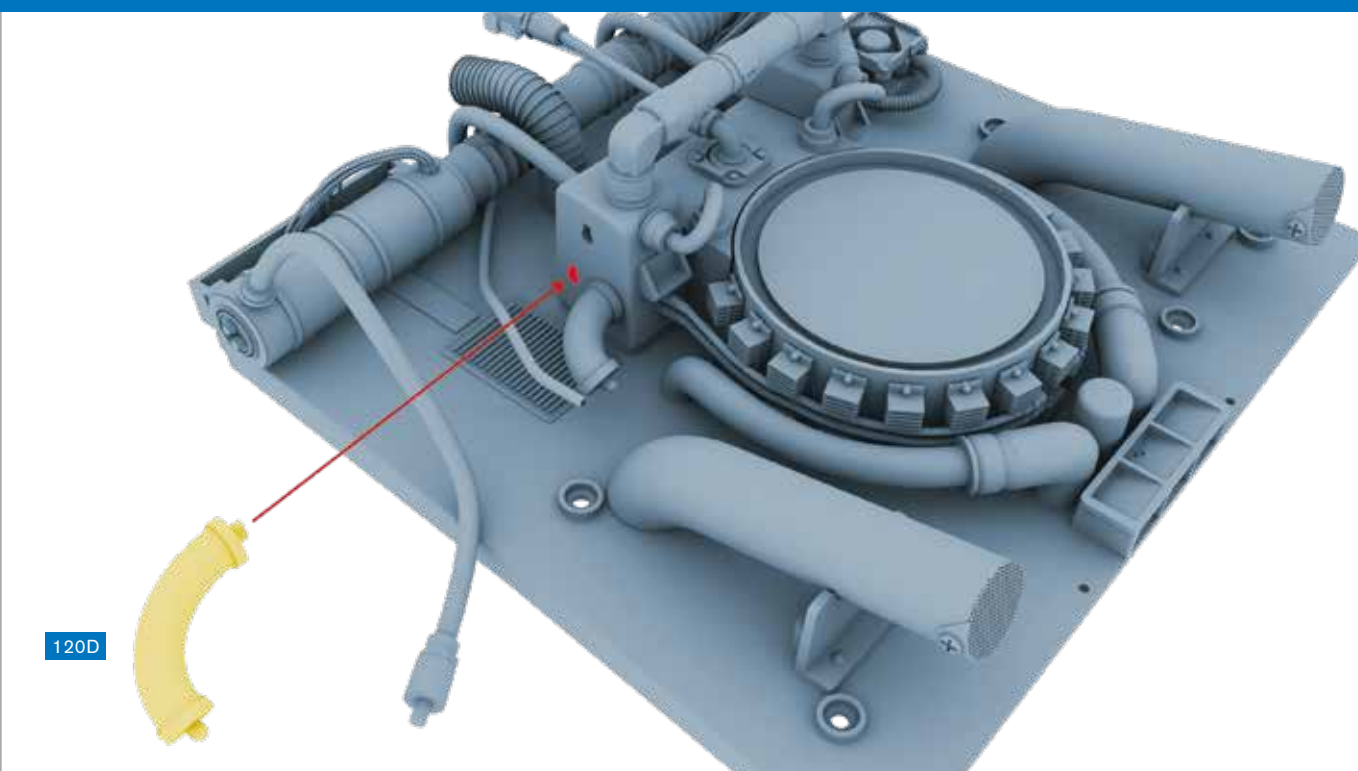


ЛЕВЫЕ И ПРАВЫЕ ВЕНТИЛЯЦИОННЫЕ ТРУБЫ

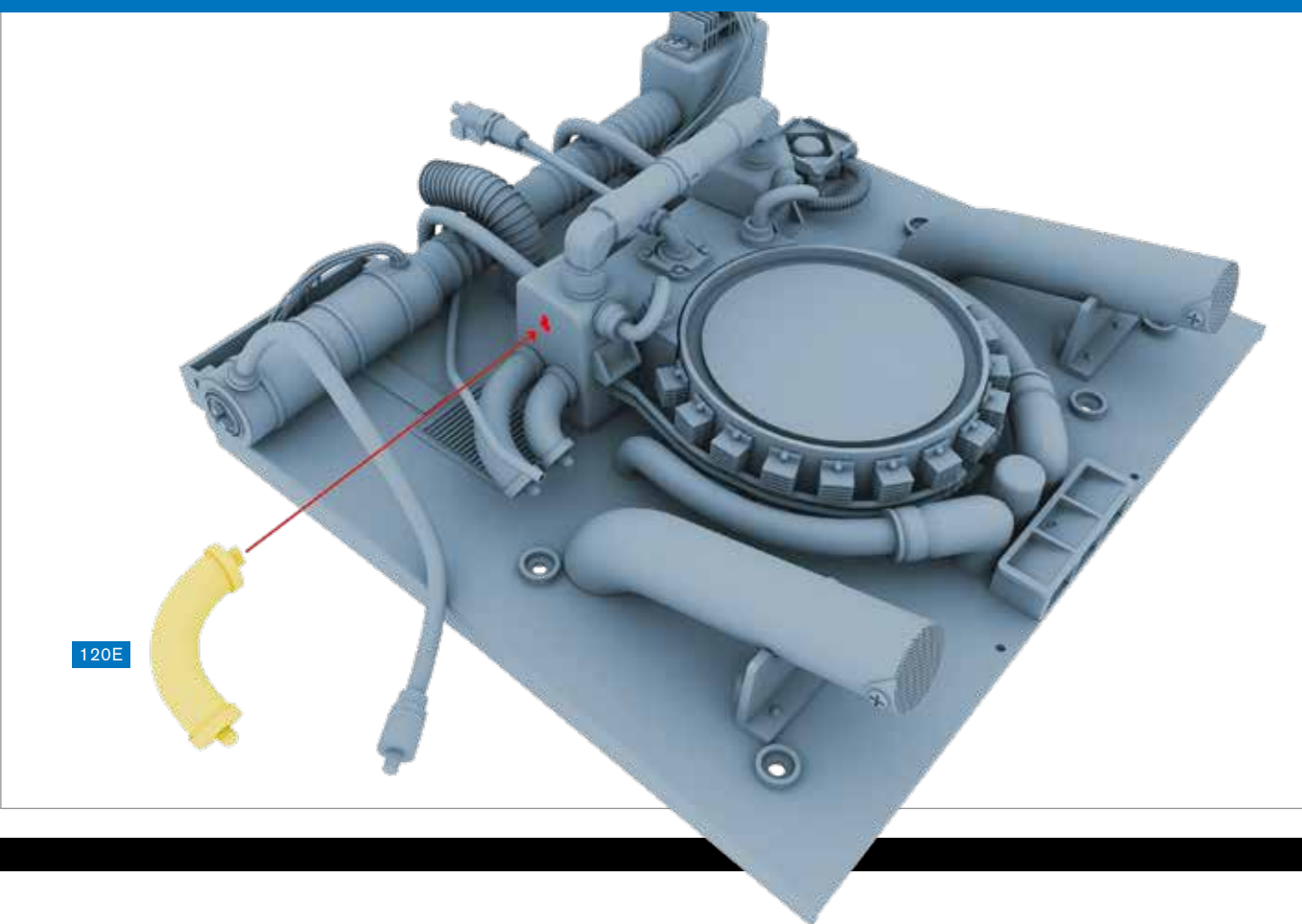


ШАГ 1 » Установите вентиляционную трубу 1 (120C) в указанный на рисунке паз с левой стороны реактора. **ВНИМАНИЕ:** трубы вставляются в фигурный паз, поэтому их можно вставить только в единственном положении, и только один конец трубы имеет штифт, подходящий к пазу. Трубы обозначены буквами, соответствующими номерам деталей, то есть труба 120C помечена буквой «С».

ШАГ 2 » Установите вентиляционную трубу 2 (120D) в паз с левой стороны реактора, как показано на рисунке.

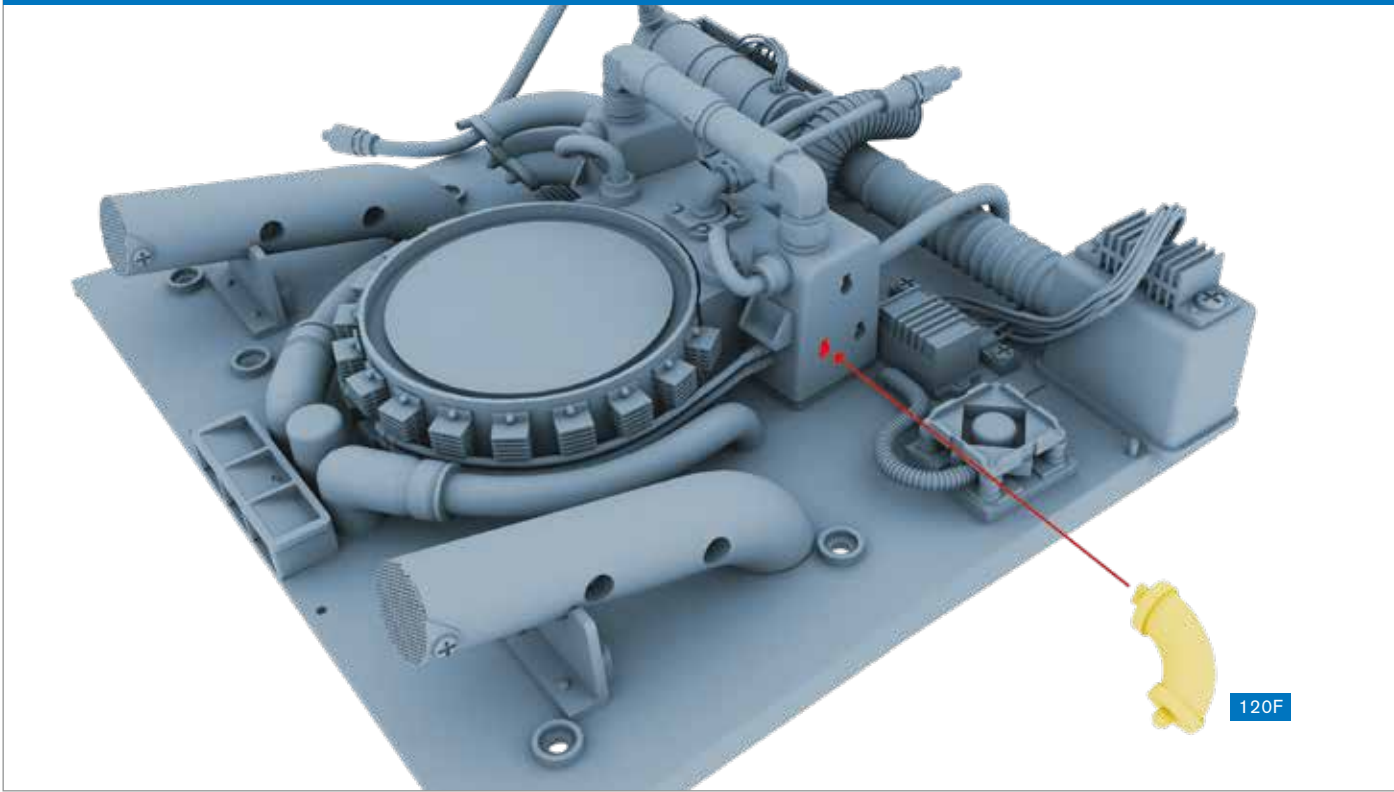


ШАГ 3 » Установите вентиляционную трубу 3 (120E) в указанный на рисунке паз.

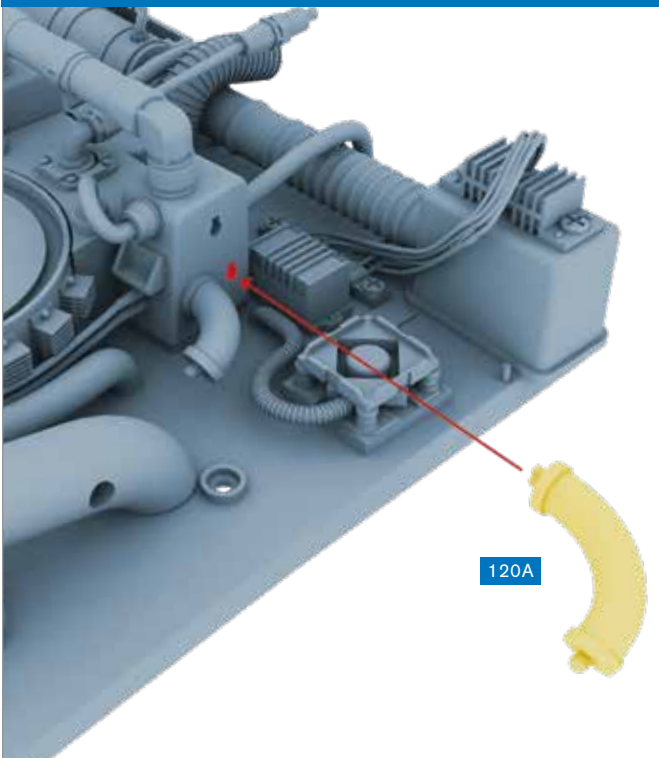




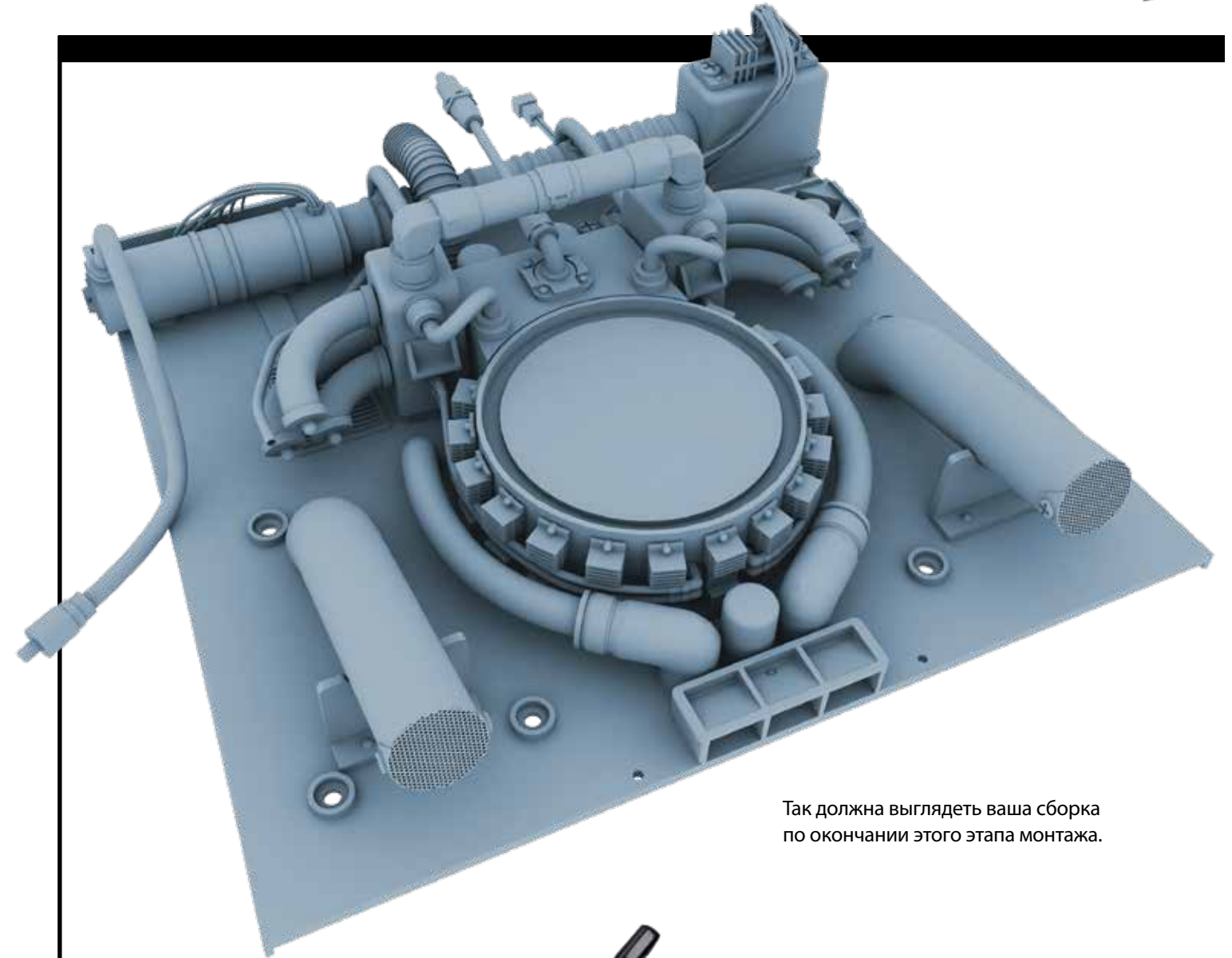
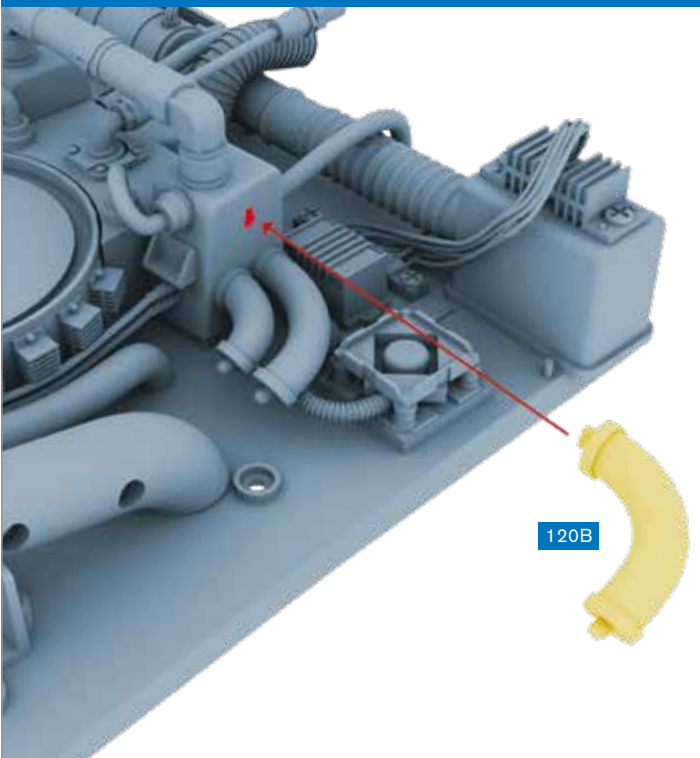
ШАГ 4 » Установите вентиляционную трубу 4 (120F) в паз с правой стороны реактора, как показано на рисунке.



ШАГ 5 » Установите вентиляционную трубу 5 (120A) в паз, указанный на рисунке.



ШАГ 6 » Установите вентиляционную трубу 6 (120B) в последний свободный паз, как показано на рисунке.



Так должна выглядеть ваша сборка по окончании этого этапа монтажа.

