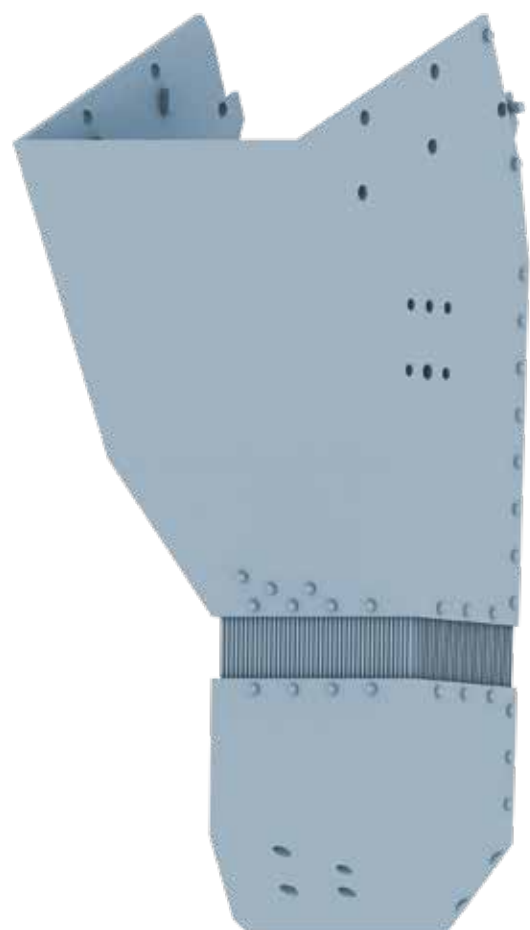




# ДЕТАЛИ ВАШЕЙ МАШИНЫ

Детали 121-го этапа сборки: левый выпускной кожух реактора и труба.

121А ЛЕВЫЙ ВЫПУСКНОЙ КОЖУХ РЕАКТОРА



121В ТРУБА



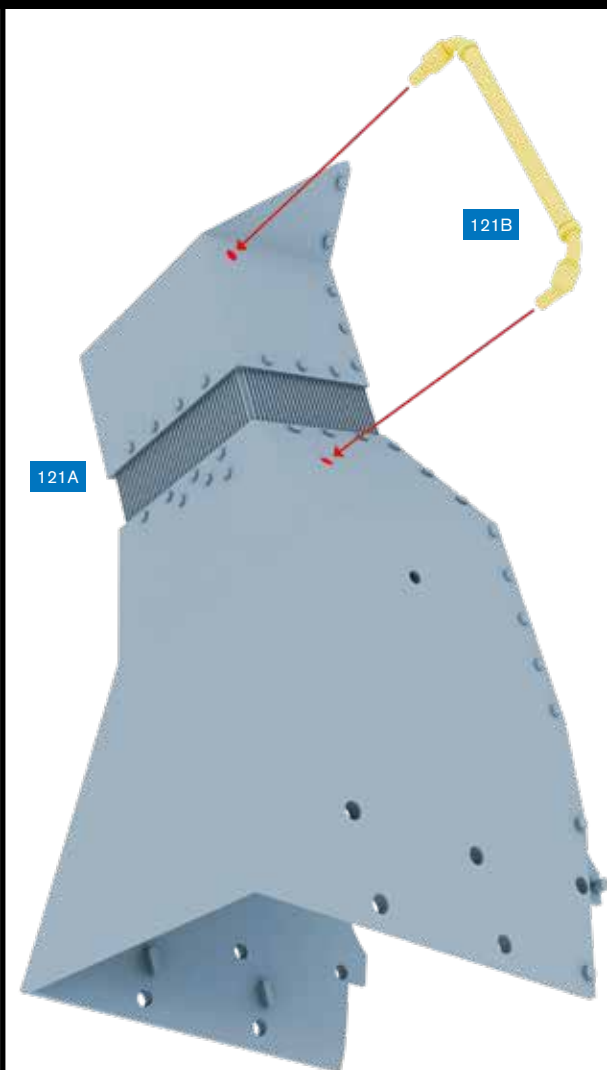
# ПУТЕШЕСТВУЙТЕ ВО ВРЕМЕНИ

На этом этапе вы соберете левый выпускной кожух реактора вашего «Делореана».

Соберите левый выпускной кожух реактора, следуя пошаговым инструкциям.

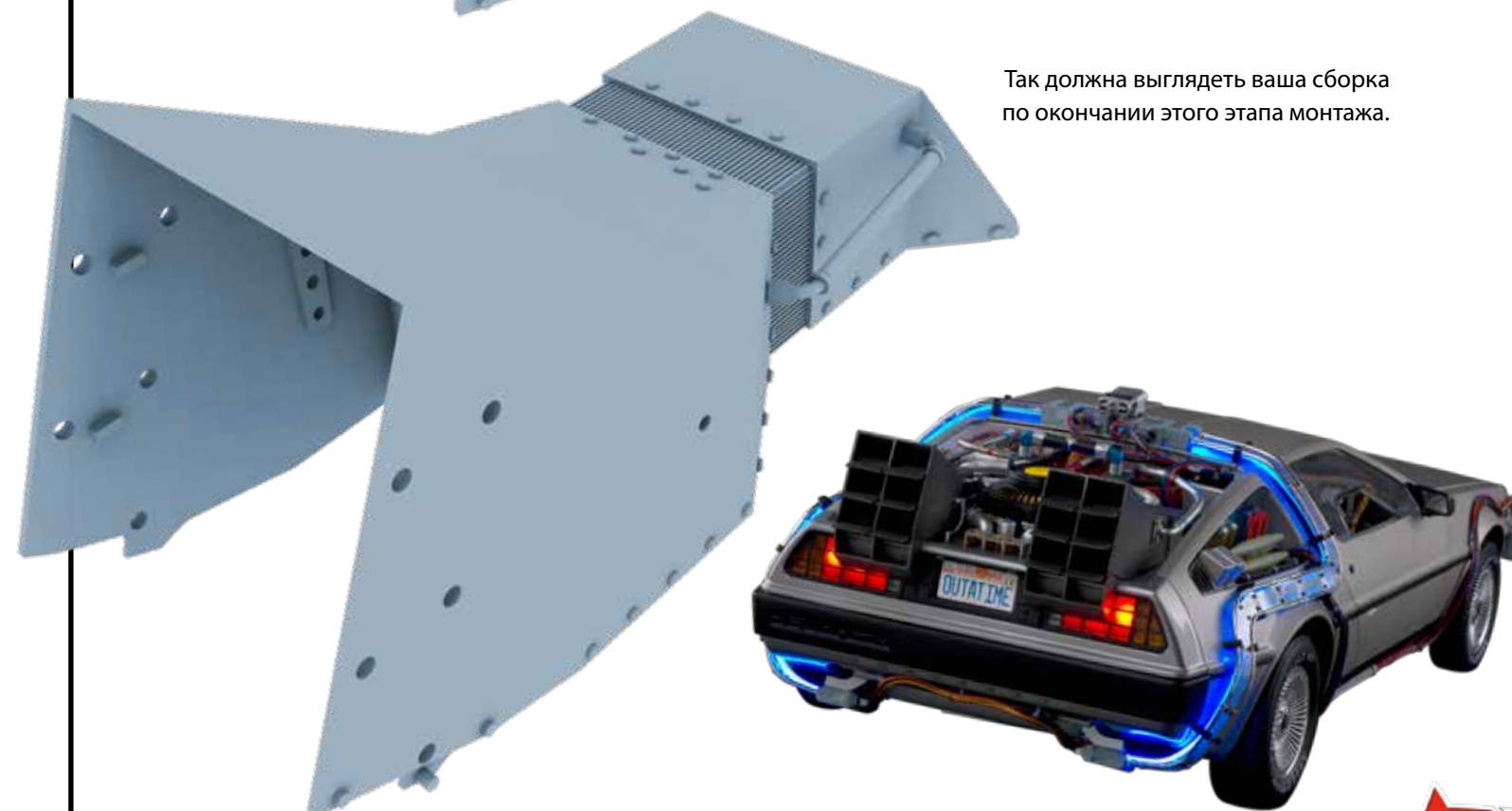
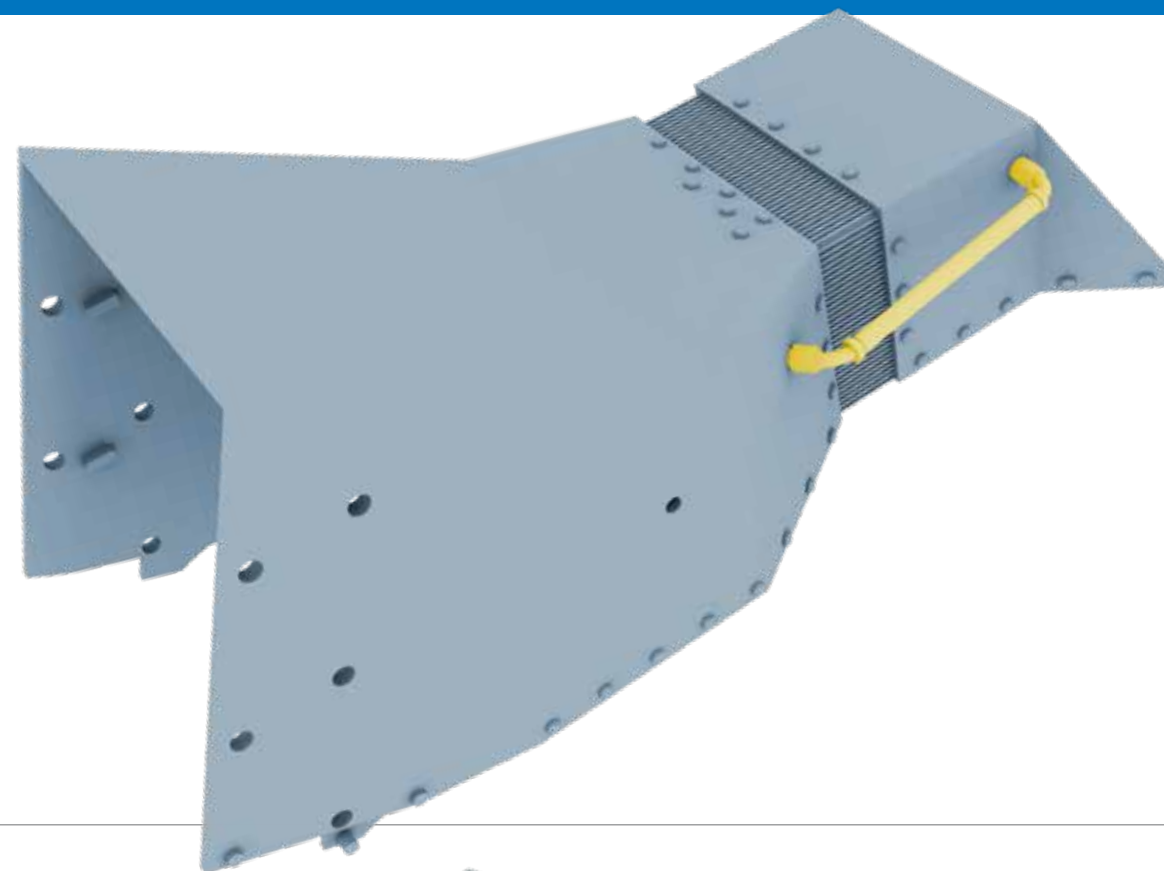


## ЛЕВЫЙ ВЫПУСКНОЙ КОЖУХ РЕАКТОРА



**ШАГ 1** » Труба (121В) устанавливается на левый выпускной кожух реактора (121А), как показано на рисунке.

**ШАГ 2** » Плотно вставьте концы трубы в отверстия кожуха, соблюдая осторожность, чтобы не согнуть трубу.



Так должна выглядеть ваша сборка по окончании этого этапа монтажа.