

ДЕТАЛИ ВАШЕЙ МАШИНЫ

Детали 122-го этапа сборки: жалюзи выпускного кожуха и кабель.

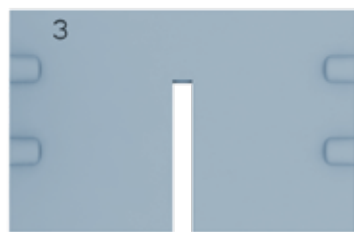
122A ВЕРХНЯЯ СТВОРКА ЖАЛЮЗИ
(ОБОЗНАЧЕНА ЦИФРОЙ 1)



122B СРЕДНЯЯ СТВОРКА ЖАЛЮЗИ
(ОБОЗНАЧЕНА ЦИФРОЙ 2)



122C НИЖНЯЯ СТВОРКА ЖАЛЮЗИ
(ОБОЗНАЧЕНА ЦИФРОЙ 3)



122D КАБЕЛЬ



10 ВИНТОВ NP



3 ВИНТА FP



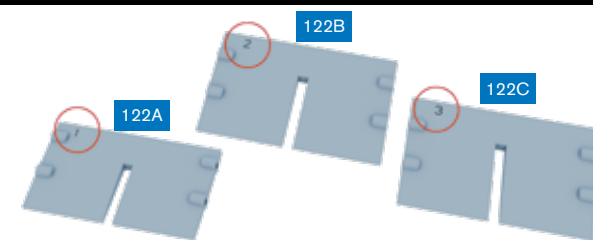
ПУТЕШЕСТВУЙТЕ ВО ВРЕМЕНИ

На этом этапе вы закончите сборку левого выпускного кожуха реактора и установите его на ваш «Делореан».

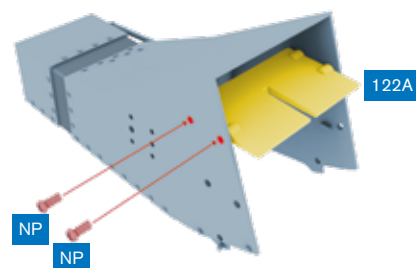
Вставьте створки жалюзи в левый выпускной кожух реактора и установите кожух на вашу модель «Делореана», следуя пошаговым инструкциям.



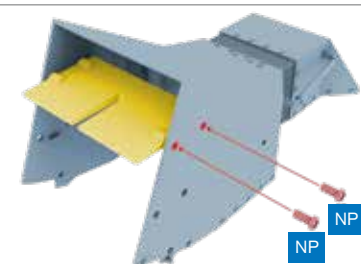
ЖАЛЮЗИ ЛЕВОГО ВЫПУСКНОГО КОЖУХА И УСТАНОВКА КОЖУХА



ШАГ 1 » Верхняя створка жалюзи (122A) обозначена цифрой 1, средняя (122B) – цифрой 2 и нижняя (122C) – цифрой 3. Отверстия для винтов на краях совпадают с соответствующими отверстиями в кожухе.

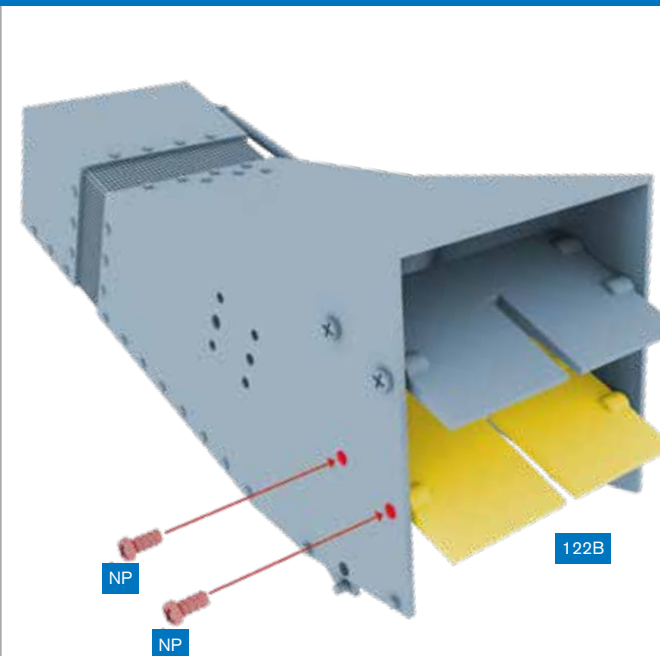


ШАГ 2A » Установите верхнюю створку жалюзи (122A) в кожух. Привинтите ее двумя винтами NP в указанные на рисунке отверстия с левой стороны.

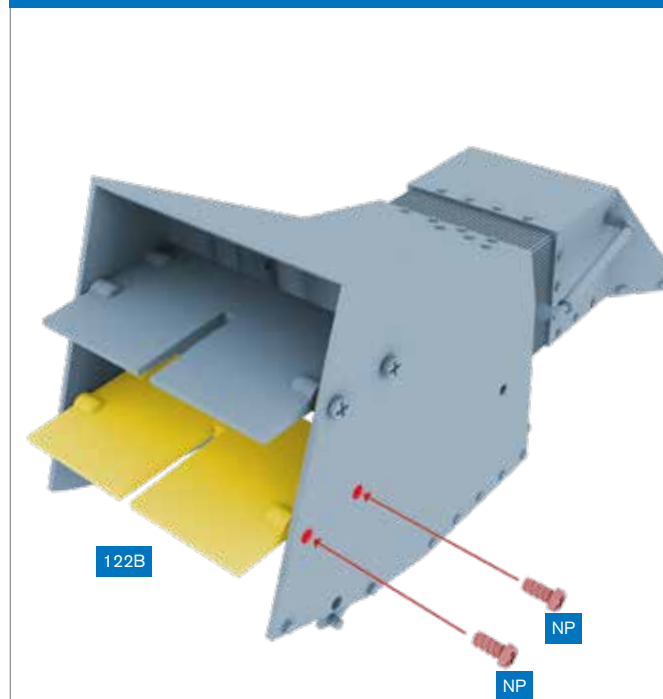


ШАГ 2B » Привинтите створку двумя винтами NP в указанные на рисунке отверстия с правой стороны.

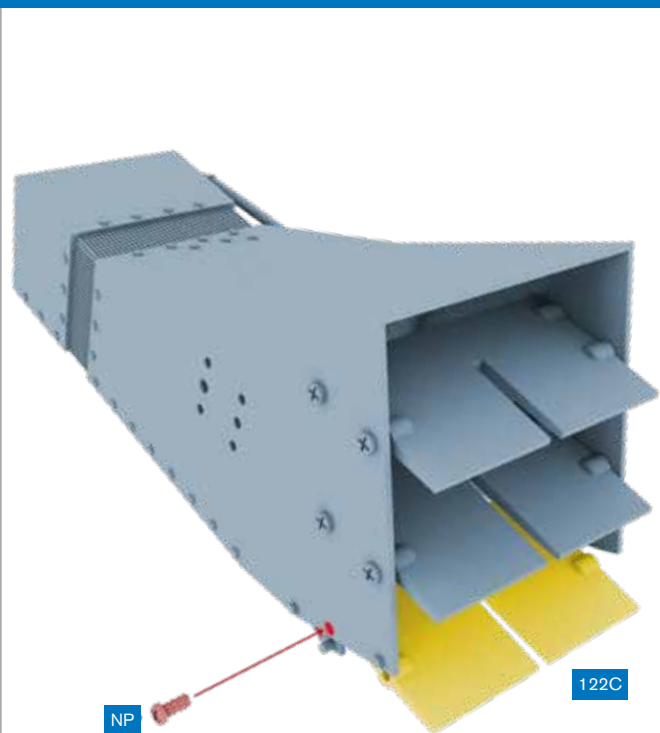
ШАГ 3A » Установите среднюю створку жалюзи (122B) под створкой 122A. Привинтите ее двумя винтами NP в указанные на рисунке отверстия с левой стороны.



ШАГ 3B » Затем привинтите створку двумя винтами NP в указанные на рисунке отверстия с правой стороны.



ШАГ 4A » Установите нижнюю створку жалюзи (122C) и привинтите ее к кожуху одним винтом NP с левой стороны.

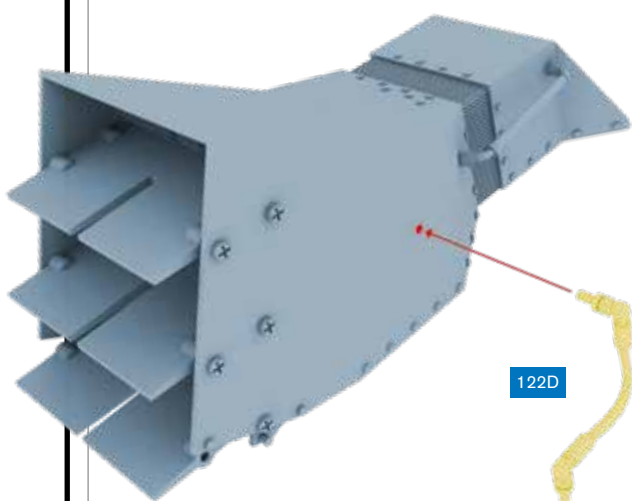


ШАГ 4B » Затем привинтите створку одним винтом NP с правой стороны.

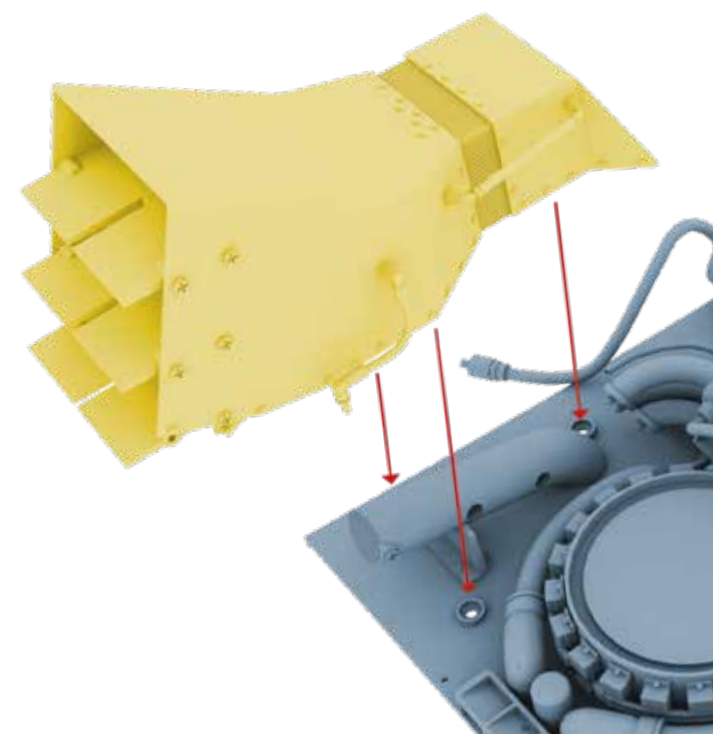




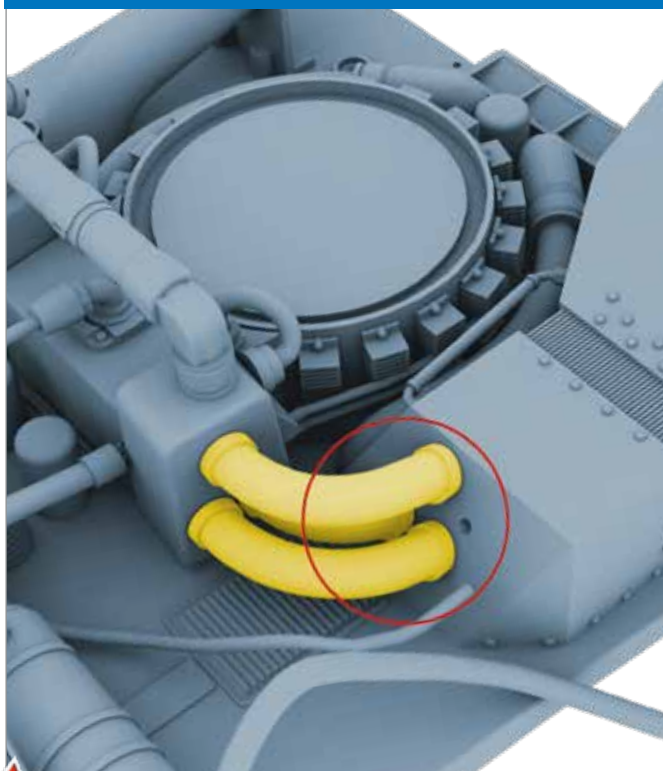
ШАГ 5 » Вставьте конец кабеля (122D) в указанное на рисунке отверстие в кожухе.



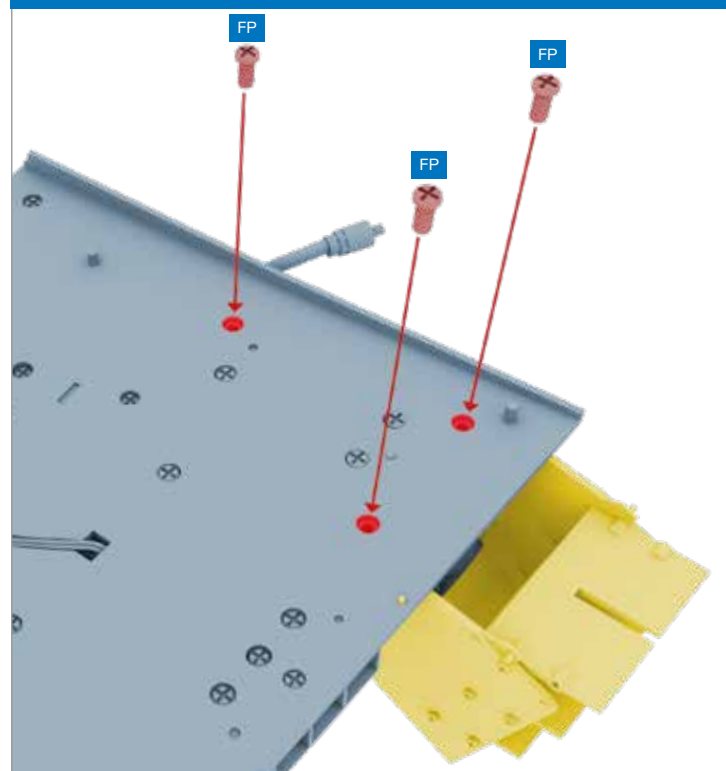
ШАГ 6 » Установите собранный кожух на платформу реактора над выпускной трубой, как показано на рисунке.



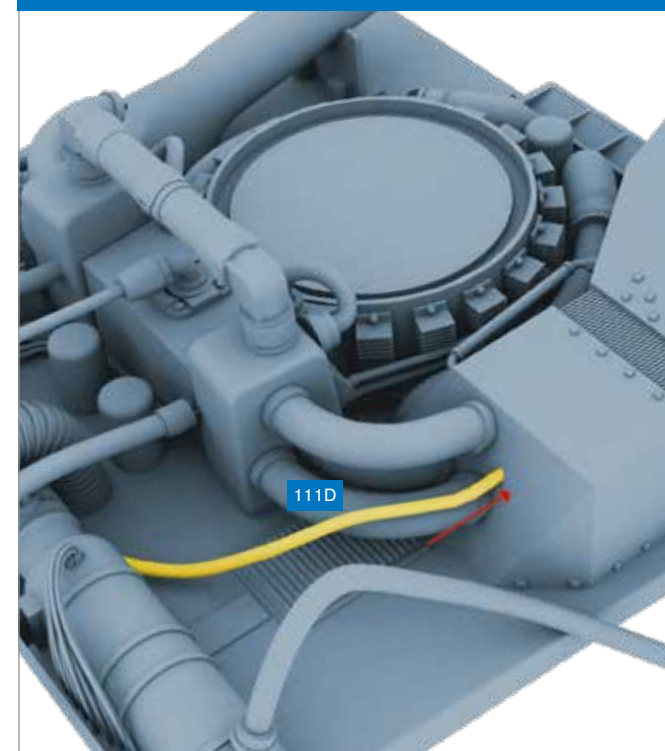
ШАГ 7 » Вставьте три вентиляционные трубы в отверстия сзади кожуха реактора, как показано на рисунке.



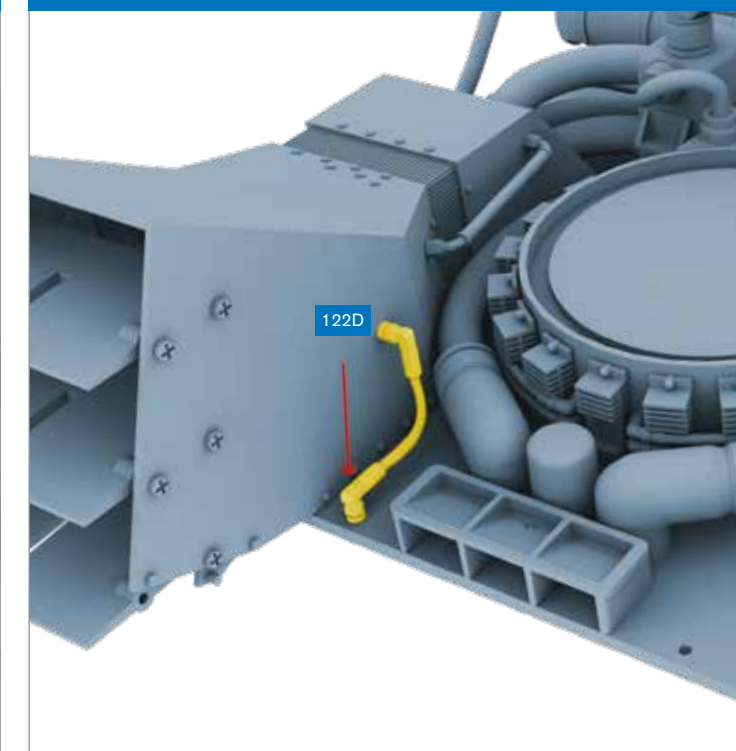
ШАГ 8 » Осторожно переверните платформу реактора и привинтите кожух тремя винтами FP в указанные на рисунке отверстия.



ШАГ 9 » Вставьте конец длинного шланга (111D) в последнее свободное отверстие в задней стенке кожуха реактора.



ШАГ 10 » Подсоедините конец кабеля (122D) к платформе реактора, чтобы завершить установку левого выпускного кожуха реактора.



Так должна выглядеть ваша сборка по окончании этого этапа монтажа.

