

СОДЕРЖАНИЕ

3 СБОРКА

124-й этап сборки модели машины времени «Делореан» из фильма «Назад в будущее»

8 СБОРКА

125-й этап сборки модели машины времени «Делореан» из фильма «Назад в будущее»

14 СБОРКА

126-й этап сборки модели машины времени «Делореан» из фильма «Назад в будущее»

18 СБОРКА

127-й этап сборки модели машины времени «Делореан» из фильма «Назад в будущее»

20 СБОРКА

128-й этап сборки модели машины времени «Делореан» из фильма «Назад в будущее»

22 ЗА КАДРОМ

Ради атмосферы погони в конце второй части «Назад в будущее» съемочная группа вернулась на известную натуру

24 СБОРКА

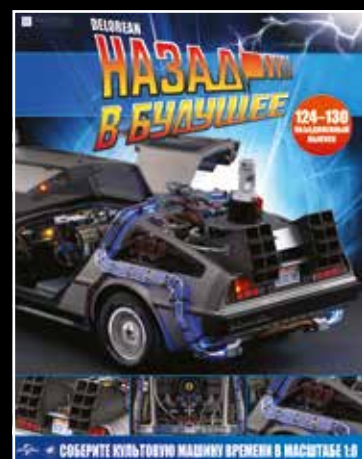
129-й этап сборки модели машины времени «Делореан» из фильма «Назад в будущее»

28 СБОРКА

130-й этап сборки модели машины времени «Делореан» из фильма «Назад в будущее»

31 ПУТЕШЕСТВЕННИКИ ВО ВРЕМЕНИ

Чемоданчик с плутонием, приобретенный при сомнительных обстоятельствах, ставит под угрозу жизнь Дока



«DELOREAN. Назад в будущее» №124-130
Свидетельство о регистрации средства массовой информации Федеральной службы по надзору в сфере связи, информационных технологий и массовых коммуникаций Российской Федерации ПИ № ФС77-71185 от 27 сентября 2017 г.
Учредитель:
ООО «Нова Паблицинг»
Адрес редакции:
ул. Вилиса Лациса, д. 9, корп. 3, пом. 4, ком. 3, г. Москва, 125480
Главный редактор: Петрова Ирина Валерьевна
Издатель:
ООО «Иглмосс Эдишинз»
Адрес издателя:
ул. Николаювская, д. 13, стр. 17, этаж 2, комн. 3, г. Москва, 109240.
Письма читателей по данному адресу не принимаются.

Генеральный директор Хомин Т.Б.
Директор по маркетингу Трифонова И.Н.
e-mail: collections@eagleboss.ru
www.eagleboss.ru
Рекомендуемая цена: 3 294 руб.
Издатель оставляет за собой право изменять рекомендуемую цену.
Издатель оставляет за собой право изменять количество выпусков в коллекции и их последовательность.
Детали для сборки являются неотъемлемой частью журнала.
Не продавать отдельно.
Отпечатано в типографии
ООО «Красногорская типография»
143405, Московская обл., Красногорский р-н, г. Красногорск, Коммунальный кв-л, дом № 2

Тираж: 1 300 экз. **Сдано в печать:** 09.12.2020 г.
© 2021 Eagleboss Editions LLC. Право пользования принадлежит ООО «Иглмосс Эдишинз».
© 2021 Universal City Studios LLC and Amblin Entertainment, Inc. Все права защищены.

«Назад в будущее» является товарным знаком и объектом авторских прав компании «Юниверсал Студио» (Universal Studios) и совместного предприятия «U-Drive Joint Venture». Все права защищены.



РОССИЯ
ОТДЕЛ ПО РАБОТЕ С КЛИЕНТАМИ
Ответы на наиболее часто задаваемые вопросы можно получить на сайте www.eagleboss.ru или связавшись с нами по телефону **8-800-555-44-85** (звонок бесплатный).*

Написать нам можно по адресу: **109240, г. Москва, а/я №46, для ООО «Иглмосс Эдишинз»** или по электронной почте на адрес collections@eagleboss.ru
Реальный внешний вид деталей может отличаться от представленного в журнале изображения. Внимание! Не предназначено детям младше 14 лет.

* Только для звонков на всей территории РФ.



ДЕТАЛИ ВАШЕЙ МАШИНЫ

Детали 124-го этапа сборки: жалюзи выпускного кожуха, кабель и труба.

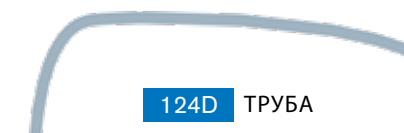
124А ВЕРХНЯЯ СТВОРКА ЖАЛЮЗИ (ОБОЗНАЧЕНА ЦИФРОЙ 1)



124В СРЕДНЯЯ СТВОРКА ЖАЛЮЗИ (ОБОЗНАЧЕНА ЦИФРОЙ 2)



124С НИЖНЯЯ СТВОРКА ЖАЛЮЗИ (ОБОЗНАЧЕНА ЦИФРОЙ 3)



124D ТРУБА

124Е КАБЕЛЬ



10 ВИНТОВ **NP**



3 ВИНТА **FP**



ПУТЕШЕСТВУЙТЕ ВО ВРЕМЕНИ

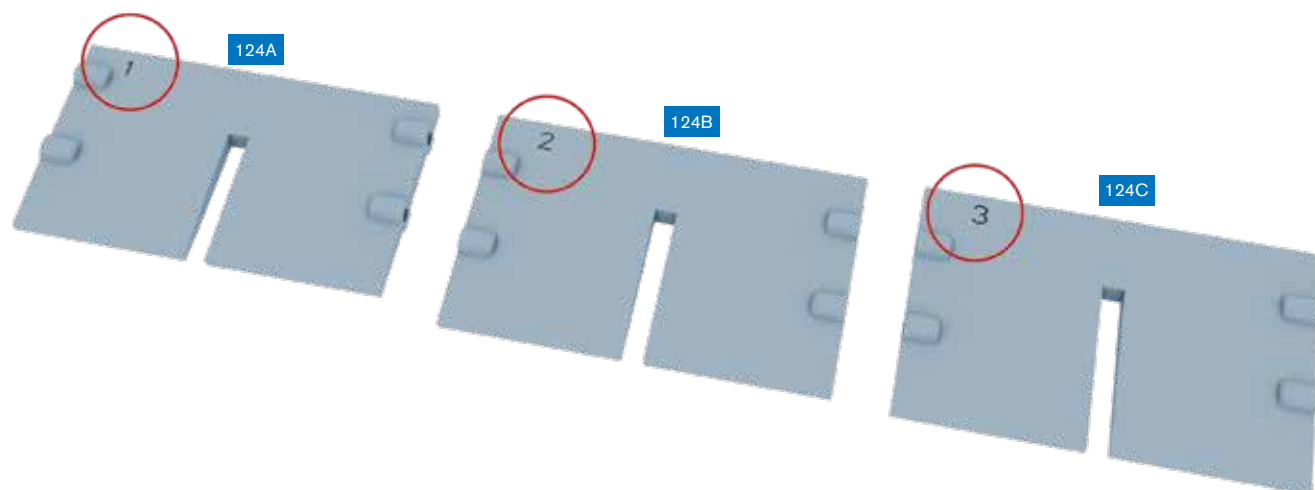
На этом этапе вы закончите сборку
правого выпускного кожуха реактора
и установите его на ваш «Делореан».

Вставьте створки жалюзи в правый выпускной кожух
реактора и установите кожух на вашу модель
«Делореана», следуя пошаговым инструкциям.

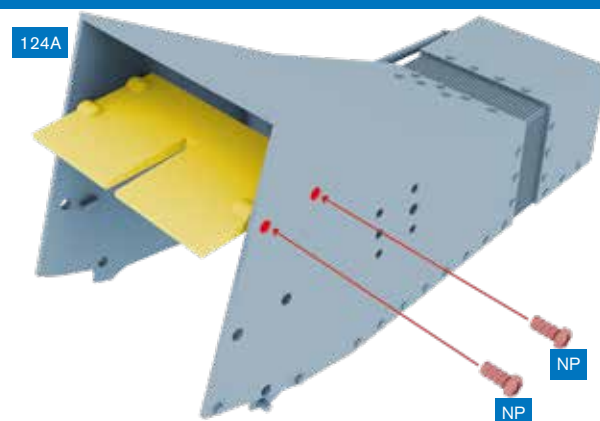


ЖАЛЮЗИ ПРАВОГО ВЫПУСКНОГО КОЖУХА И УСТАНОВКА КОЖУХА

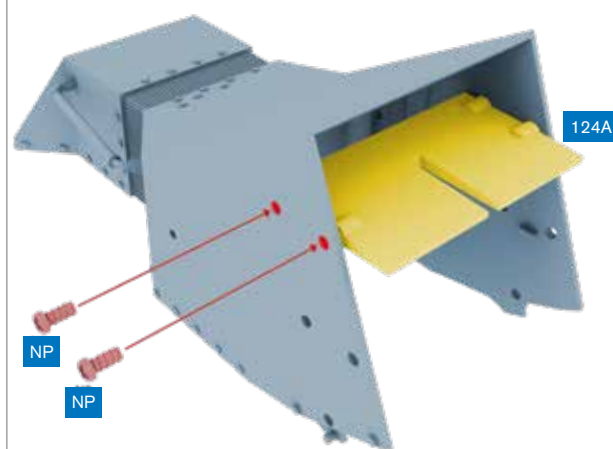
ШАГ 1 » Верхняя створка жалюзи (124A) обозначена цифрой 1, средняя (124B) – цифрой 2 и нижняя (124C) – цифрой 3. Отверстия для винтов на краях совпадают с соответствующими отверстиями в кожухе.



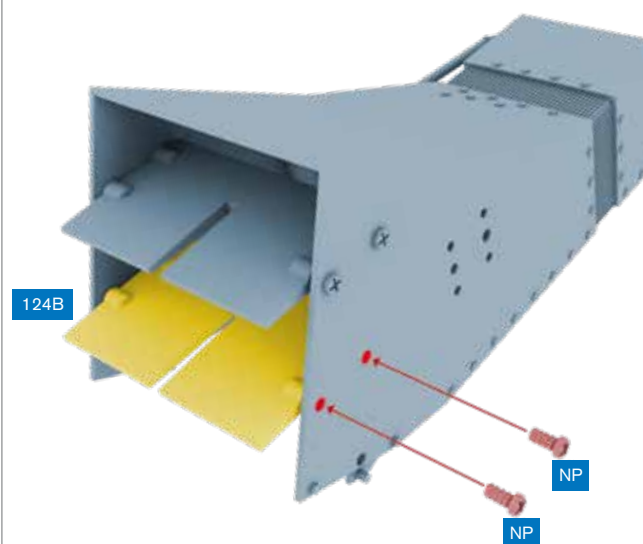
ШАГ 2А » Установите верхнюю створку жалюзи (124A) в кожух. Привинтите ее двумя винтами NP в указанные на рисунке отверстия с левой стороны.



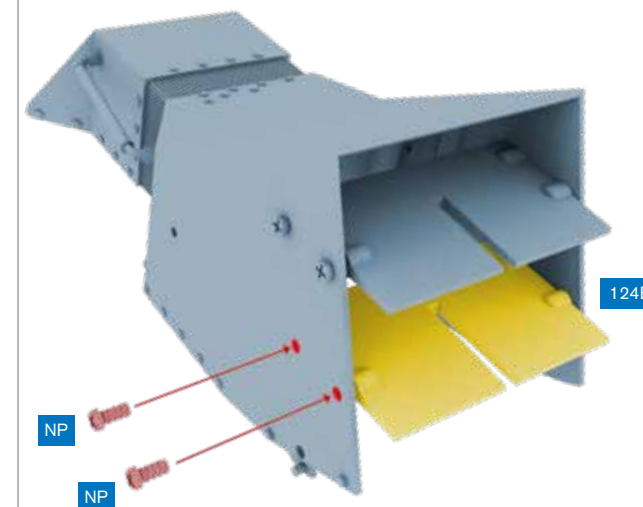
ШАГ 2В » Привинтите створку двумя винтами NP в указанные на рисунке отверстия с правой стороны.



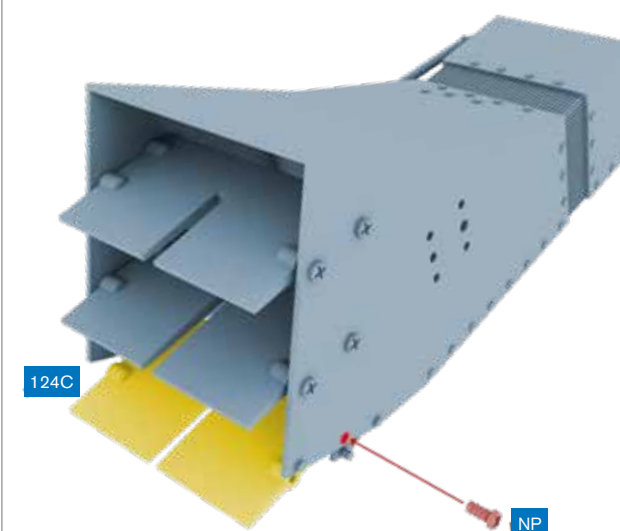
ШАГ 3А » Установите среднюю створку жалюзи (124B) под створкой 124A. Привинтите ее двумя винтами NP в указанные на рисунке отверстия с левой стороны.



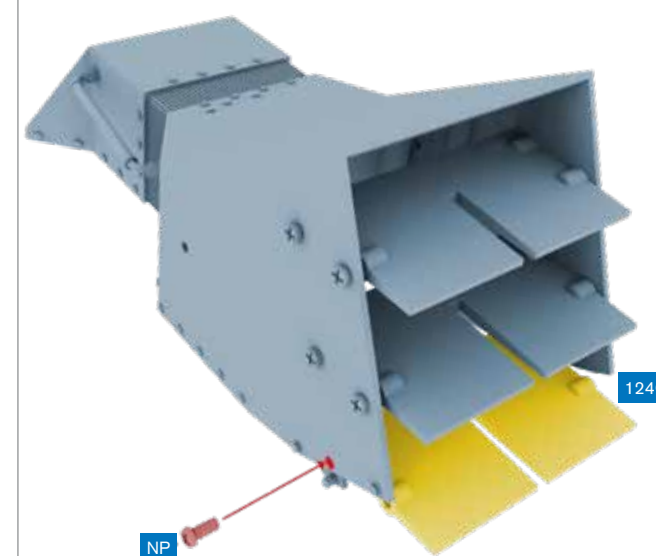
ШАГ 3В » Затем привинтите створку двумя винтами NP в указанные на рисунке отверстия с правой стороны.



ШАГ 4А » Установите нижнюю створку жалюзи (124C) и привинтите ее к кожуху одним винтом NP с левой стороны.

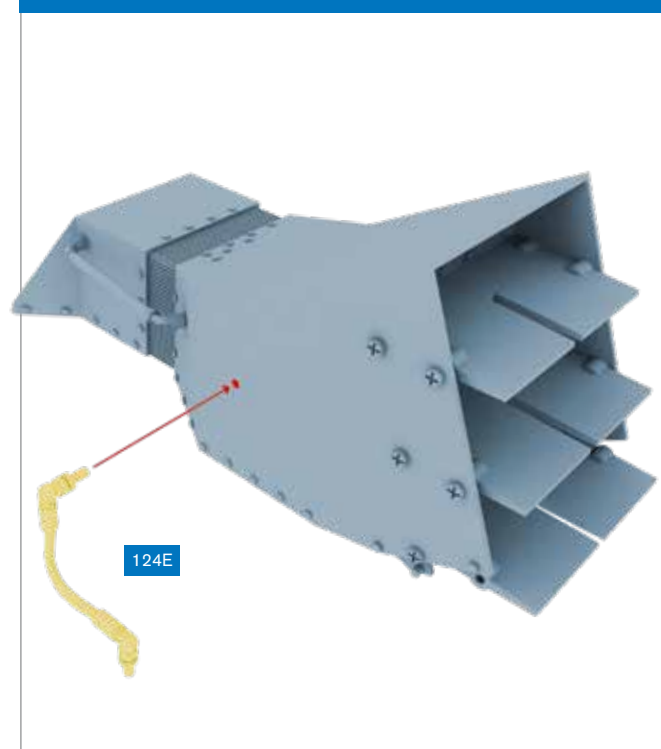


ШАГ 4В » Затем привинтите створку одним винтом NP с правой стороны.

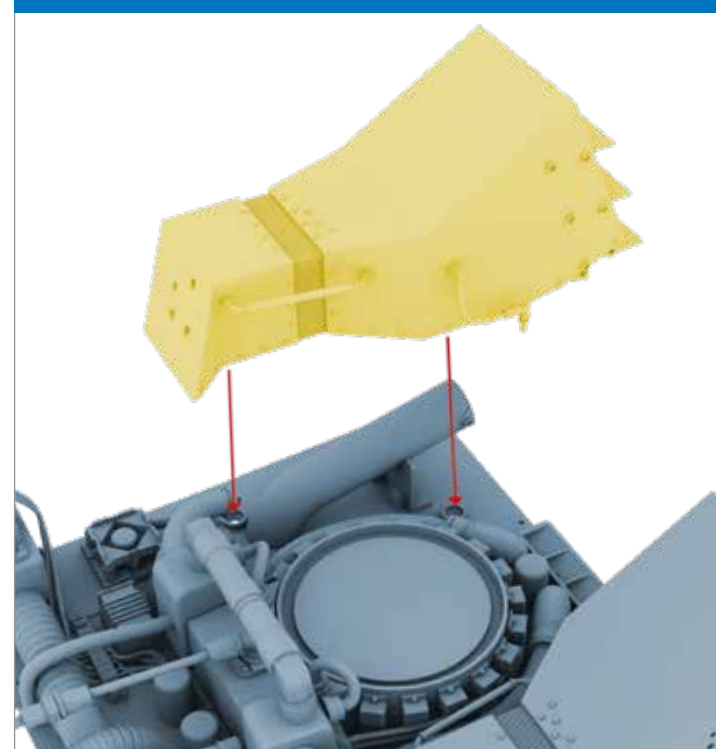




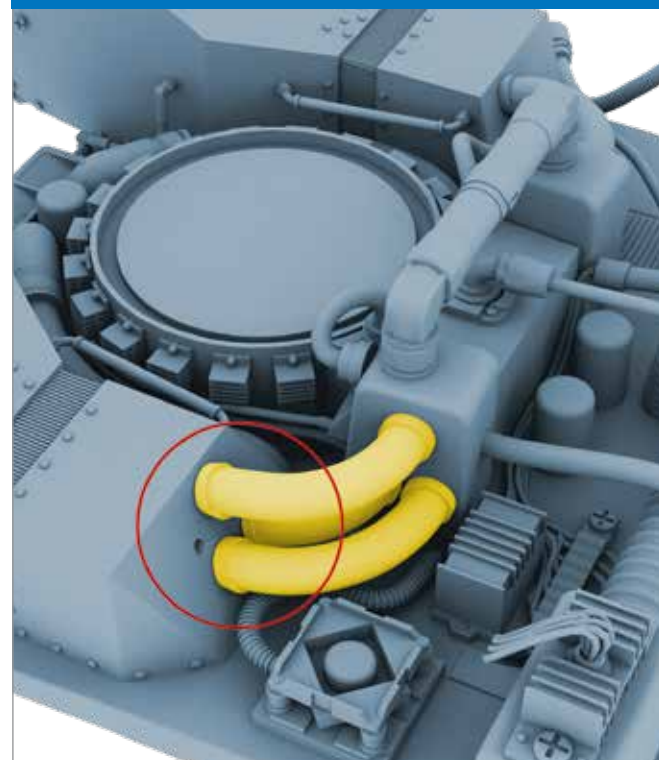
ШАГ 5 » Вставьте конец кабеля (124E) в указанное на рисунке отверстие в кожухе.



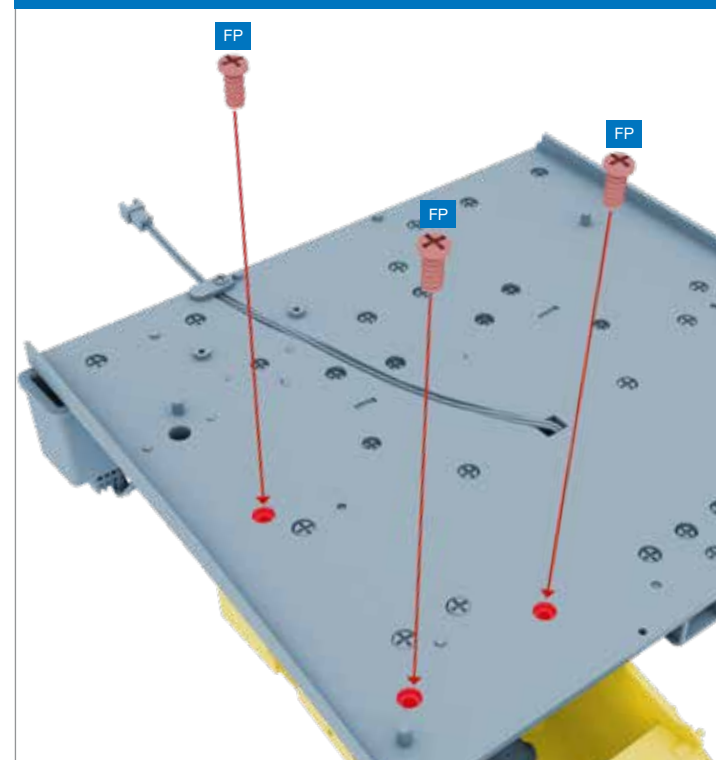
ШАГ 6 » Установите собранный кожух на платформу реактора над выпускной трубой, как показано на рисунке.



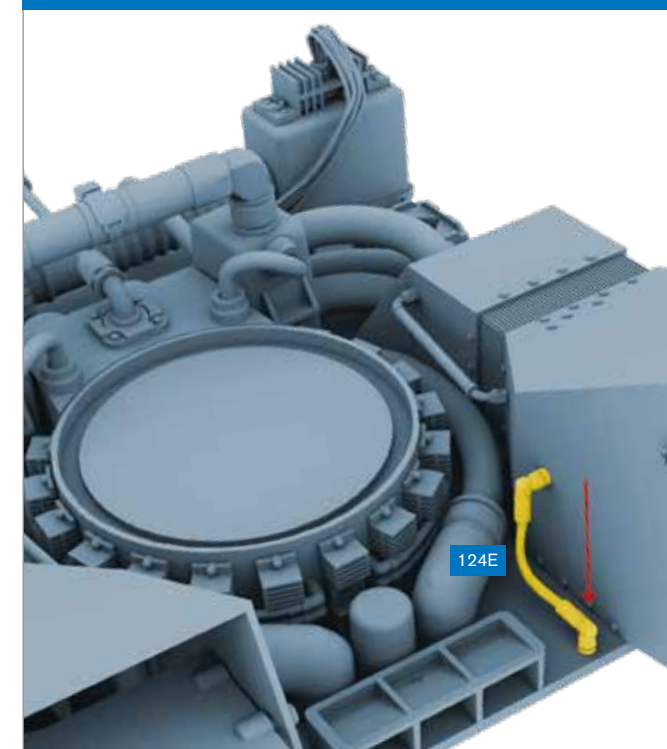
ШАГ 7 » Вставьте три вентиляционные трубы в отверстия в задней части кожуха реактора, как показано на рисунке.



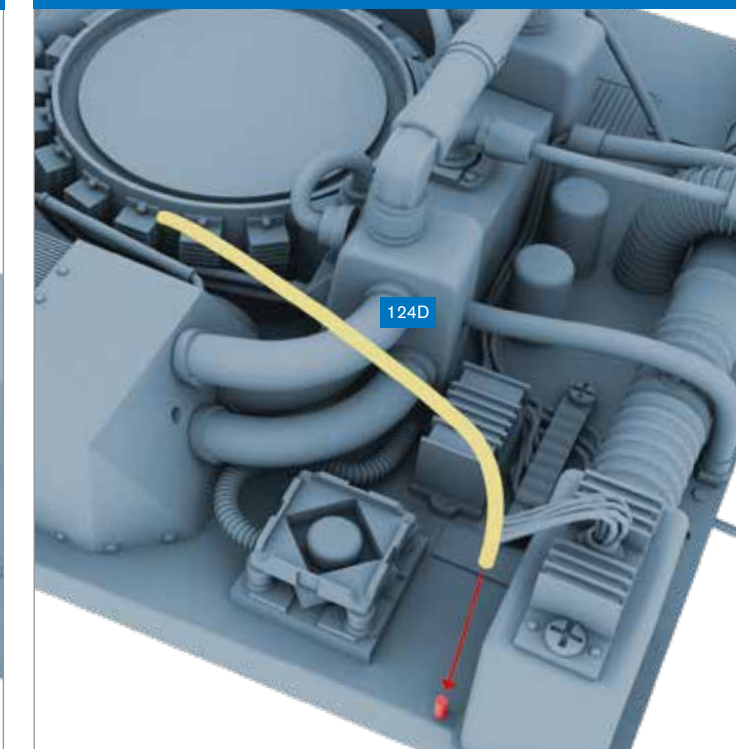
ШАГ 8 » Осторожно переверните платформу реактора и привинтите кожух тремя винтами FP в указанные на рисунке отверстия.



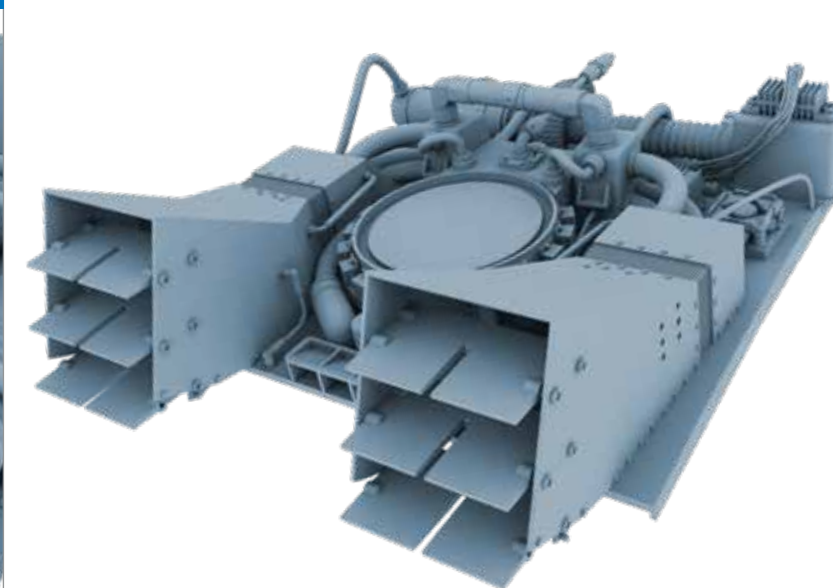
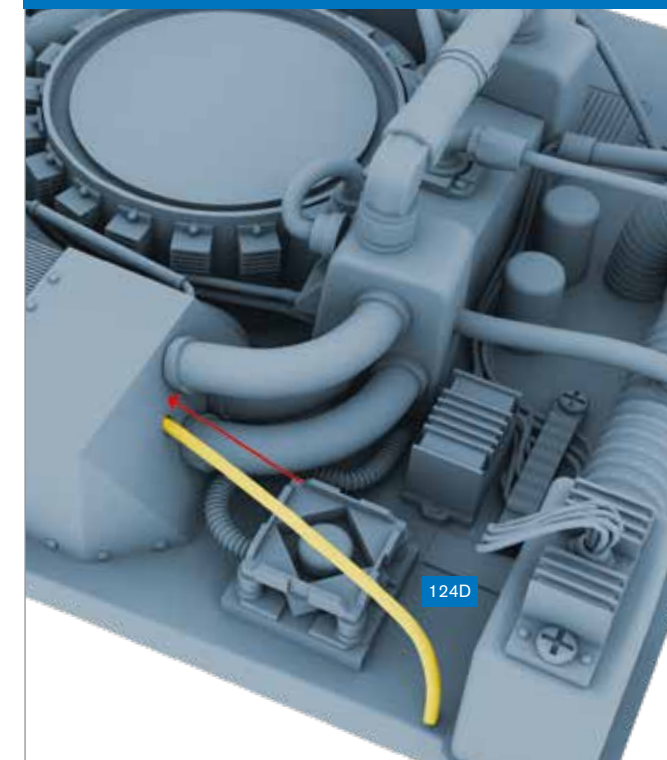
ШАГ 9 » Подсоедините конец кабеля (124E) к платформе реактора, как показано на рисунке.



ШАГ 10 » Наденьте трубу (124D) на штифт на платформе реактора, показанный на рисунке.



ШАГ 11 » Вставьте другой конец трубы (124D) в выпускной кожух реактора, чтобы завершить сборку правого выпускного кожуха реактора.



Так должна выглядеть ваша сборка по окончании этого этапа монтажа.