



# ДЕТАЛИ ВАШЕЙ МАШИНЫ

Детали 125-го этапа сборки: кабели выпускного кожуха реактора.

**125A** КАБЕЛЬ ПРАВОГО  
ВЫПУСКНОГО  
КОЖУХА  
РЕАКТОРА



**125B** КАБЕЛЬ ЛЕВОГО  
ВЫПУСКНОГО  
КОЖУХА  
РЕАКТОРА



**125C** СТИКЕРЫ



8 ВИНТОВ AP



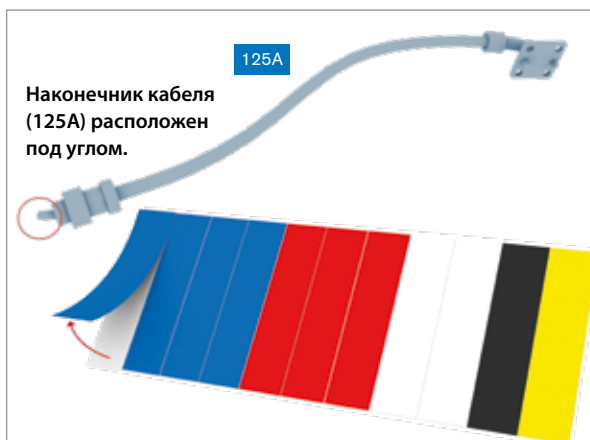
# ПУТЕШЕСТВУЙТЕ ВО ВРЕМЕНИ

На этом этапе вы установите кабели выпускного кожуха реактора на ваш «Делореан».

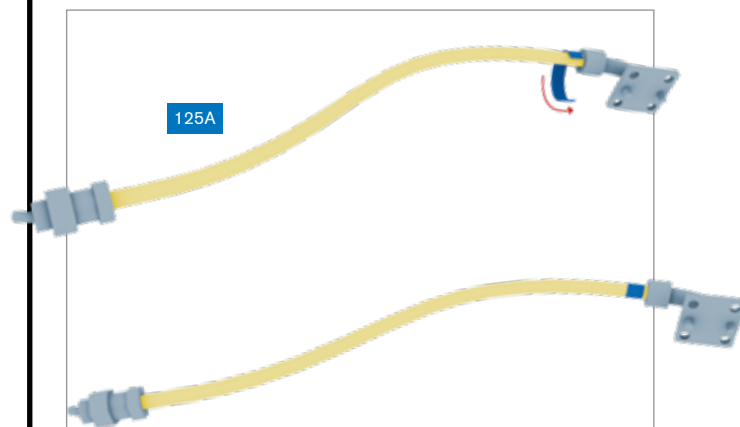
Подсоедините кабели выпускного кожуха реактора и установите реактор в сборе на вашу модель «Делореана», следуя пошаговым инструкциям.



## ПОДСОЕДИНЕНИЕ КАБЕЛЕЙ И УСТАНОВКА РЕАКТОРА

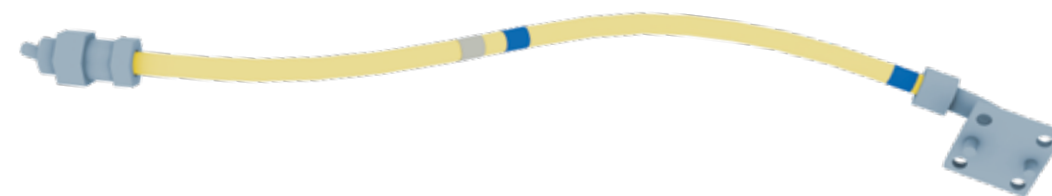


**ШАГ 1** » Небольшой наконечник на конце кабеля (125A) расположен под углом (обведен кружком). Вы также получили набор разноцветных стикеров, снимаемых с листа подложки, как показано на рисунке.

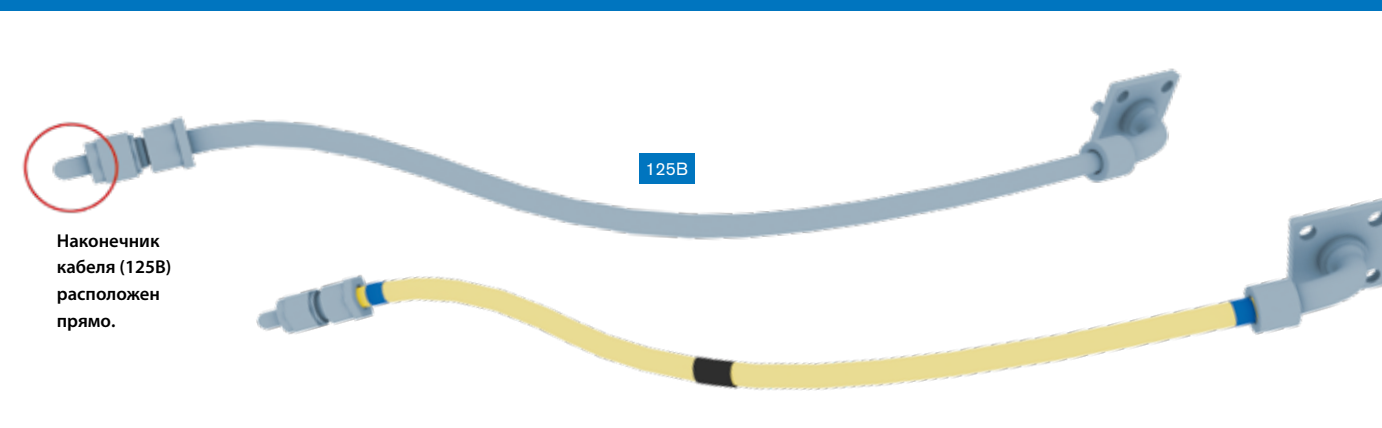


**ШАГ 2** » Оберните синий стикер вокруг кабеля (125A), как показано на рисунке.

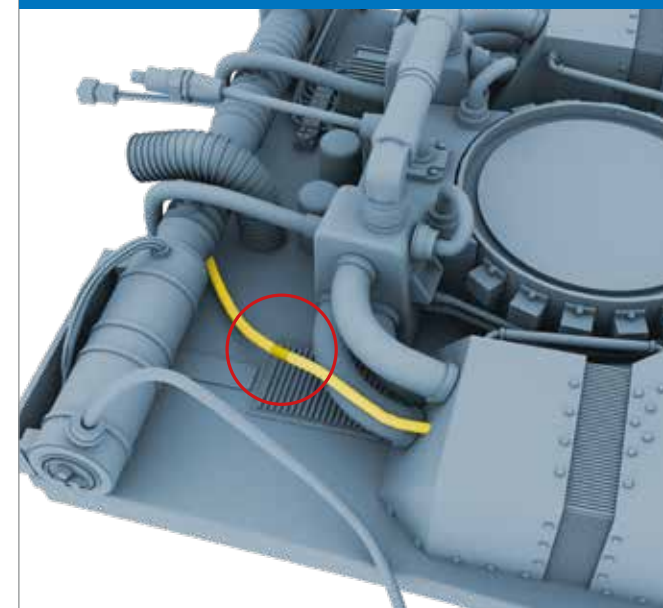
**ШАГ 3** » Оберните второй синий и белый стикеры вокруг середины кабеля (125A).



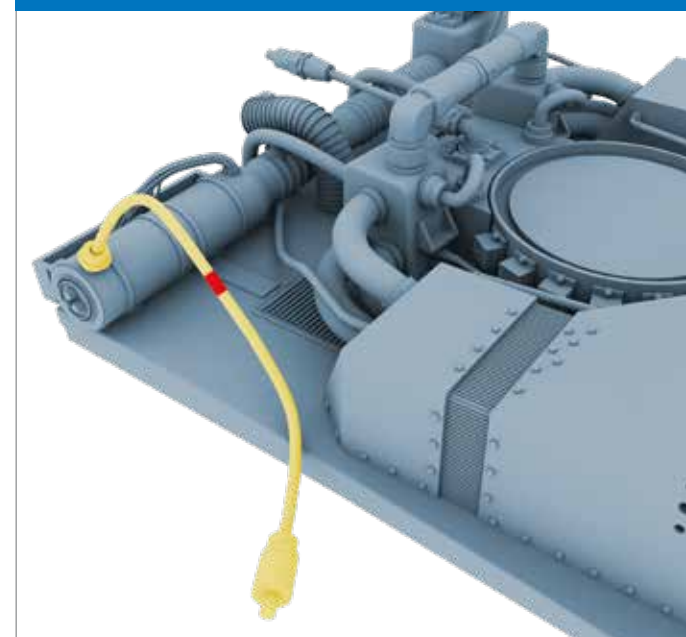
**ШАГ 4** » Небольшой наконечник на конце кабеля (125B) расположен прямо. Оберните два синих стикера вокруг концов кабеля, а черный стикер – вокруг середины кабеля, как показано на рисунке.



**ШАГ 5** » Оберните желтый стикер вокруг середины кабеля, расположенного с левой стороны реактора (место стикера на рисунке обведено кружком).

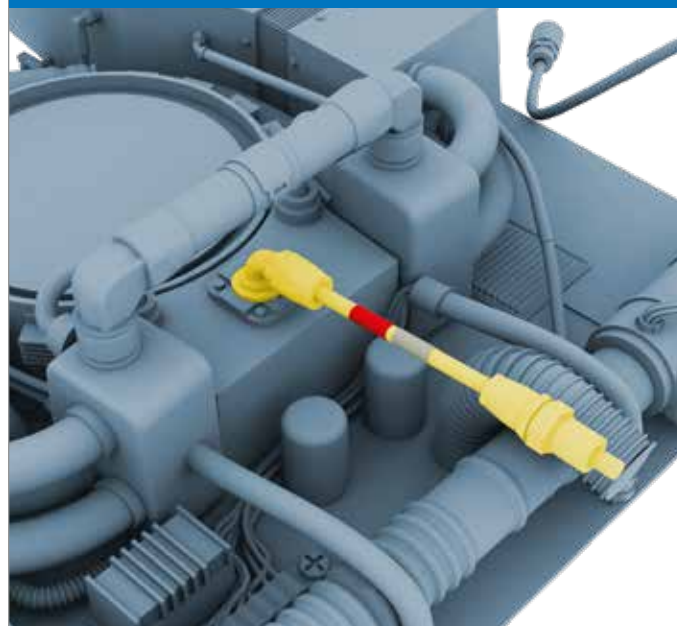


**ШАГ 6** » Оберните красный стикер вокруг середины второго кабеля с левой стороны реактора, как показано на рисунке.

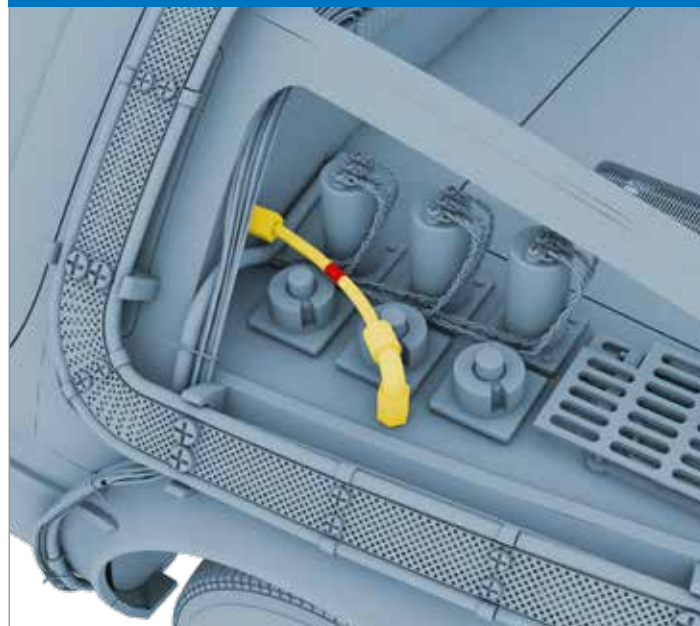




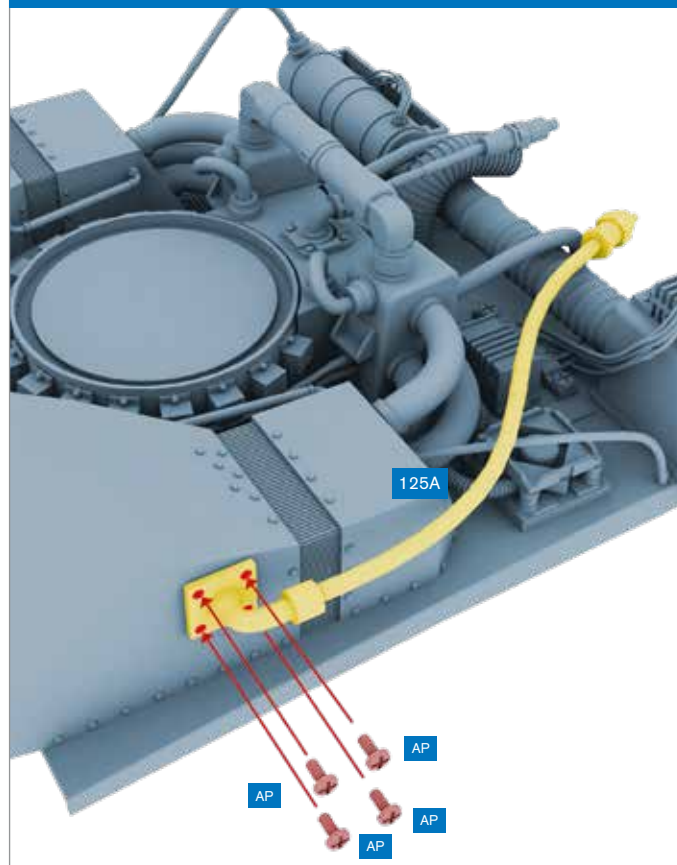
**ШАГ 7** » Оберните красный и белый стикеры вокруг середины центрального кабеля над корпусом реактора, как показано на рисунке.



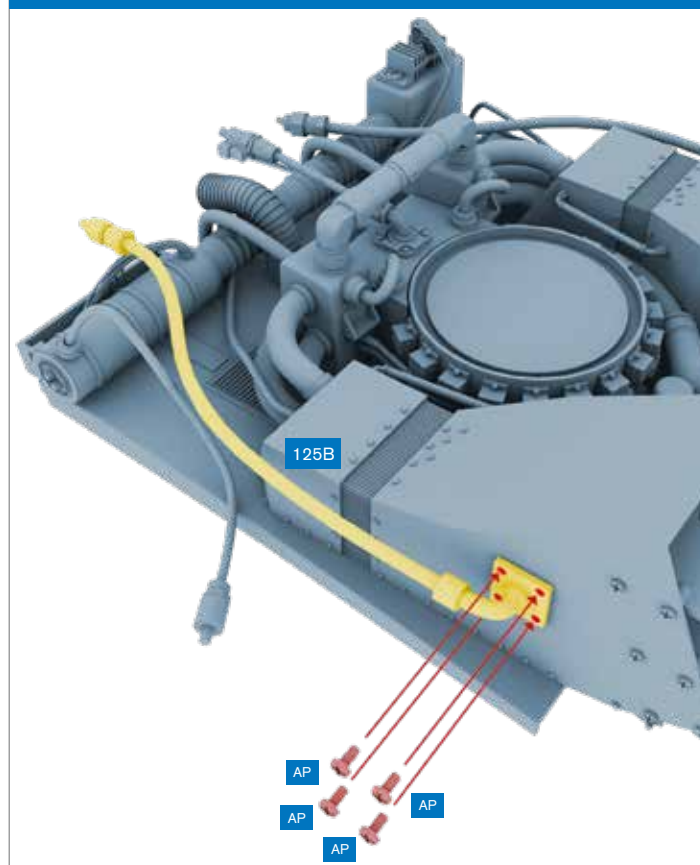
**ШАГ 8** » Оберните красный стикер вокруг кабеля, проходящего слева от аккумуляторов, как показано на рисунке.



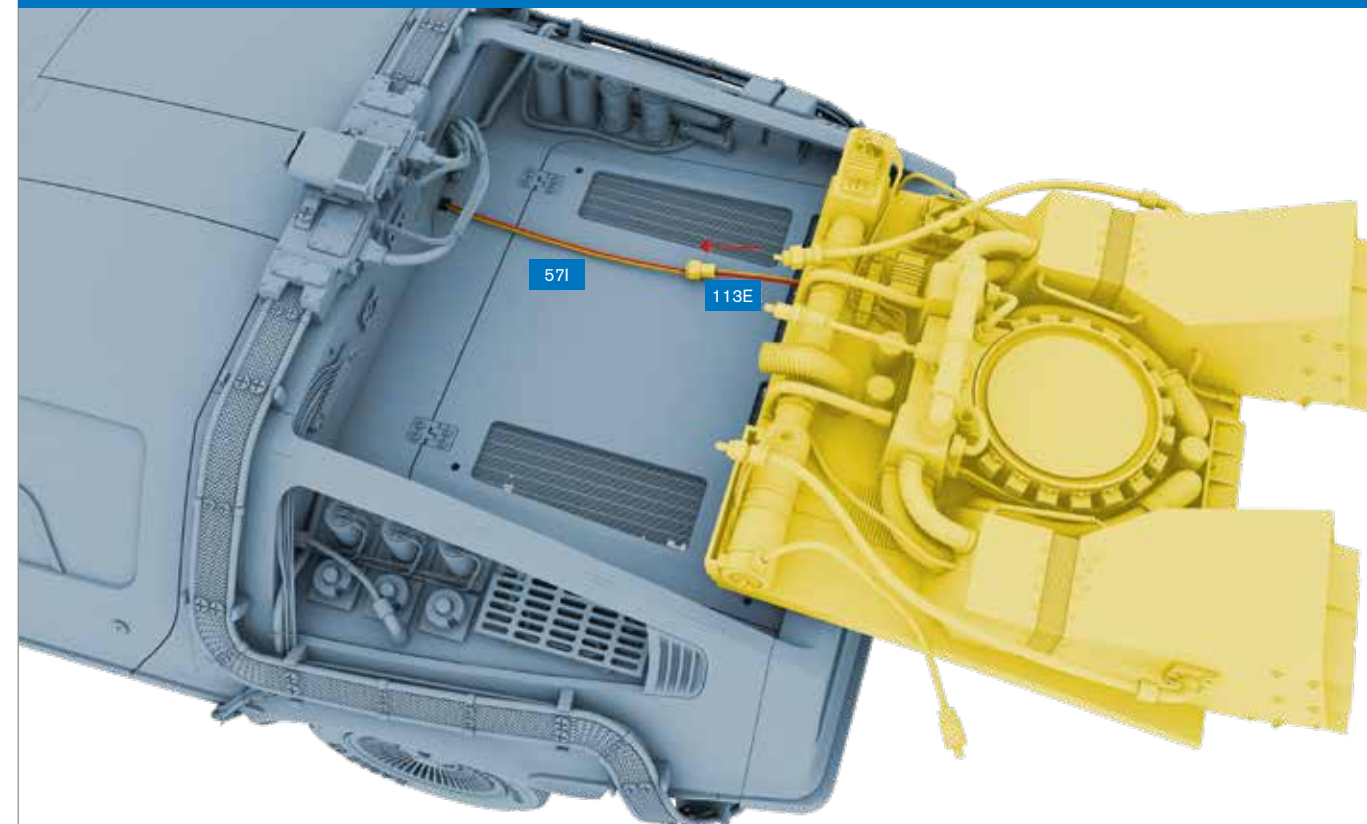
**ШАГ 9** » Привинтите кабель (125A) к правому выпускному кожуху реактора четырьмя винтами AP, как показано на рисунке.



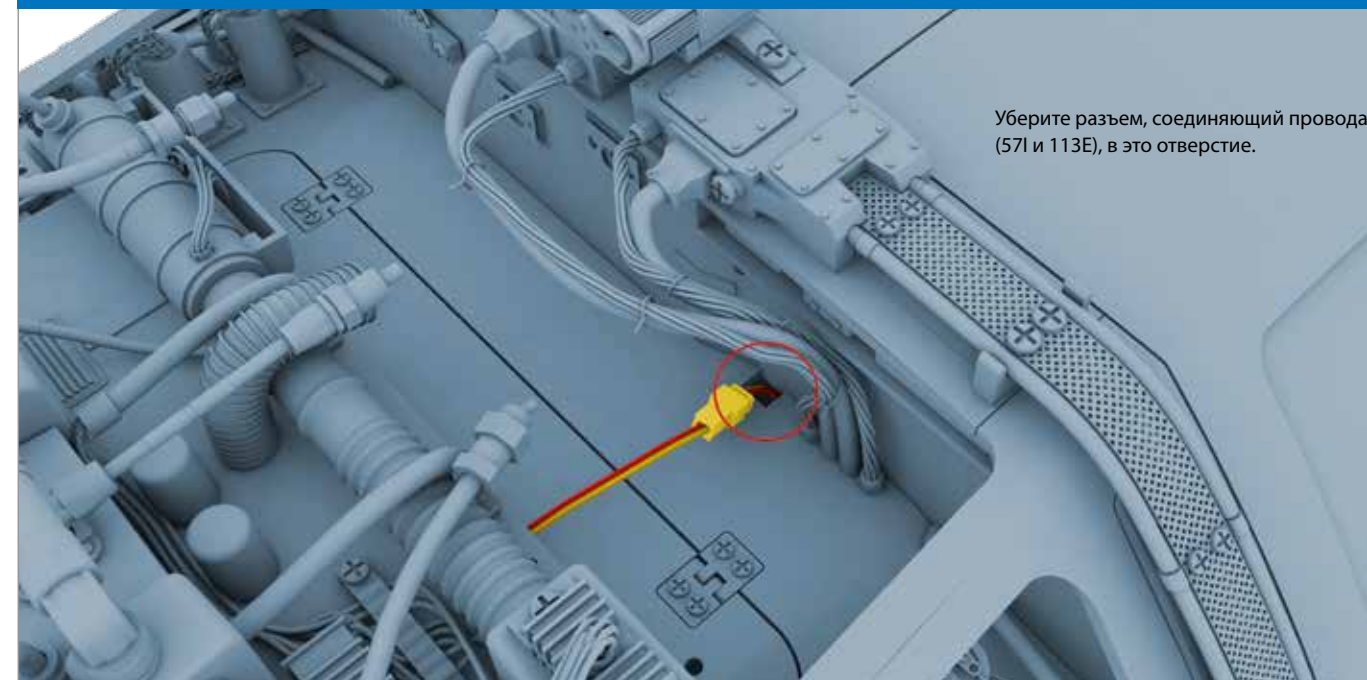
**ШАГ 10** » Привинтите кабель (125B) к левому выпускному кожуху реактора четырьмя винтами AP, как показано на рисунке.



**ШАГ 11** » Расположите платформу реактора рядом с корпусом «Делореана». Подсоедините провод со светодиодом (113E) к желто-коричневой паре проводов 21 (571).



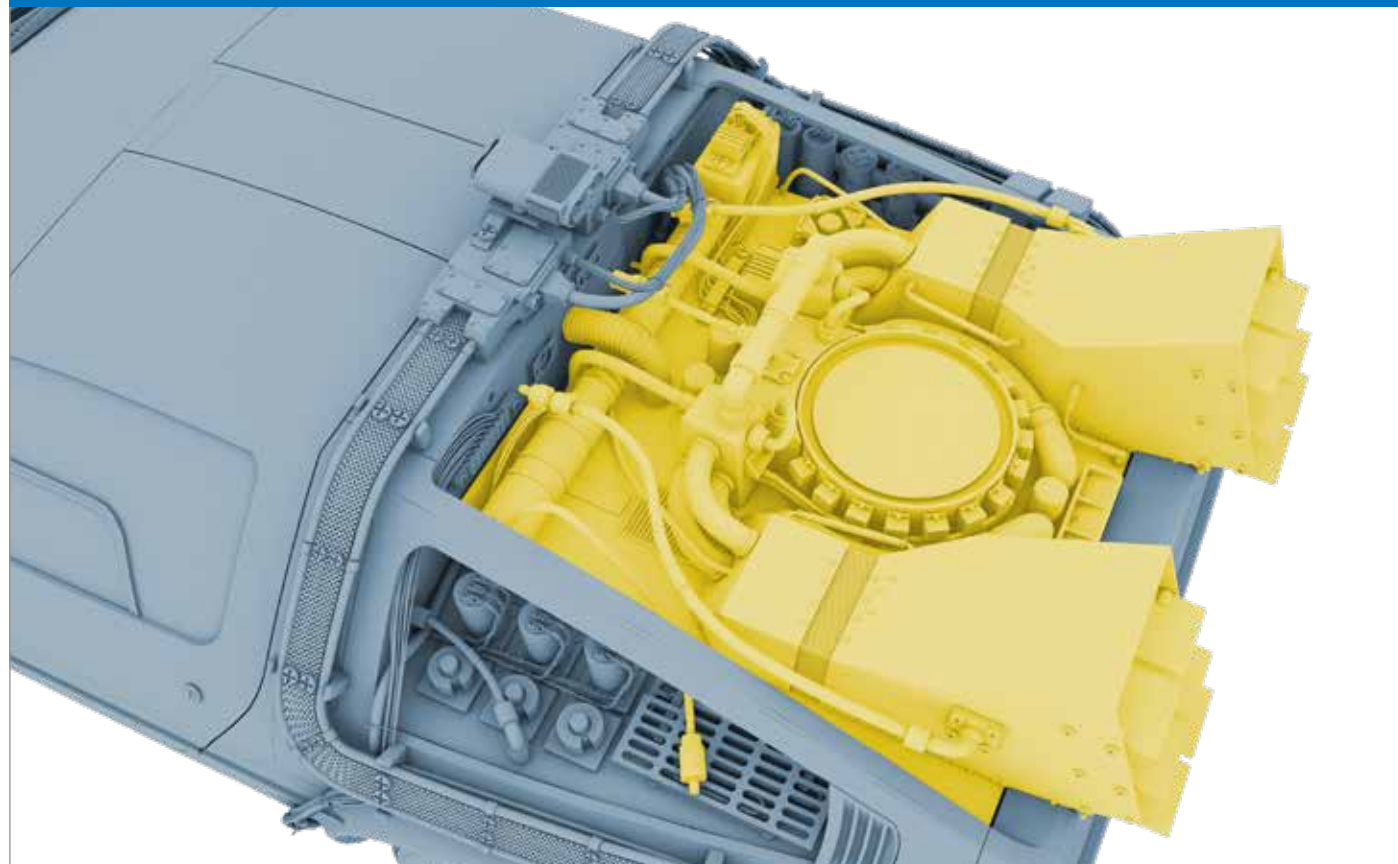
**ШАГ 12** » Уберите разъем, соединяющий провода (571 и 113E), в отверстие в поддоне (обведено кружком).



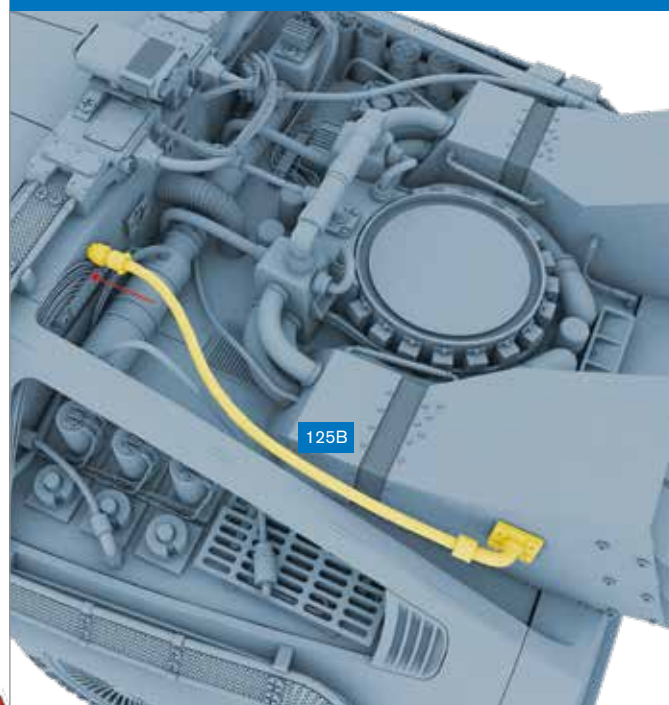
Уберите разъем, соединяющий провода (571 и 113E), в это отверстие.



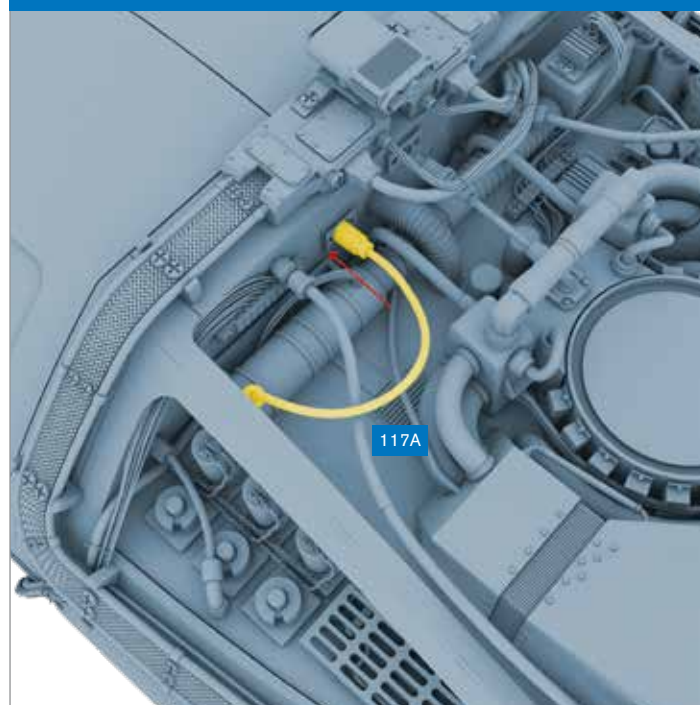
**ШАГ 13** » Установите реактор на место. Теперь осталось подключить еще несколько кабелей к кузову «Делориана».



**ШАГ 14** » Вставьте конец кабеля (125B) в отверстие в перегородке, как показано на рисунке.



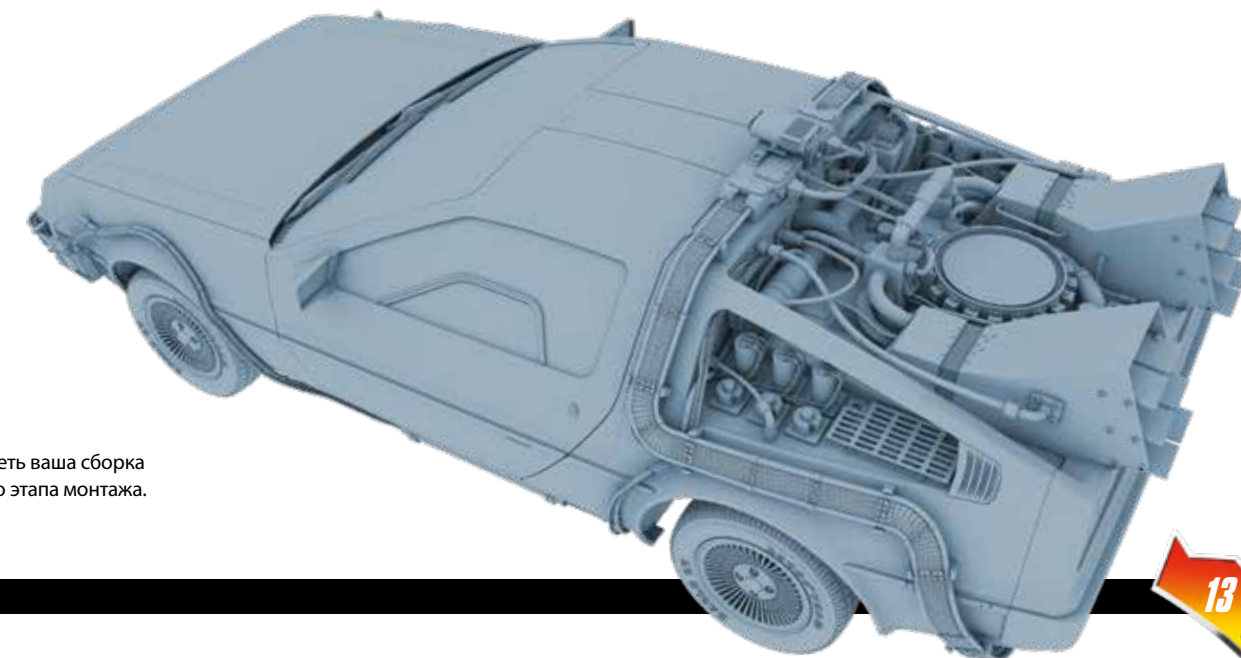
**ШАГ 15** » Вставьте свободный конец кабеля (117A) в отверстие в перегородке рядом с кабелем (125B), как показано на рисунке.



**ШАГ 16** » Вставьте свободный конец центрального кабеля в отверстие в перегородке, как показано на рисунке.



**ШАГ 17** » Вставьте конец кабеля (125A) в отверстие в перегородке, как показано на рисунке.



Так должна выглядеть ваша сборка по окончании этого этапа монтажа.