

ДЕТАЛИ ВАШЕЙ МАШИНЫ

Детали 126-го этапа сборки: вертикальные дефлекторы и основания выпускного кожуха.

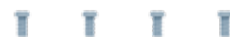
126A 2 ВЕРТИКАЛЬНЫХ ДЕФЛЕКТОРА
ВЫПУСКНОГО КОЖУХА



126B 2 ОСНОВАНИЯ ВЫПУСКНОГО КОЖУХА



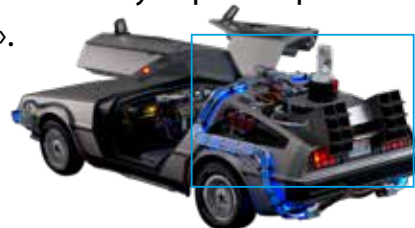
4 ВИНТА **NP**



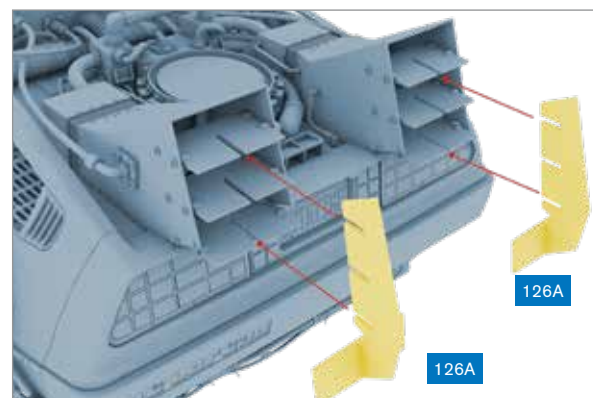
ПУТЕШЕСТВУЙТЕ ВО ВРЕМЕНИ

На этом этапе вы установите дефлекторы и основания выпускного кожуха реактора вашего «Делореана».

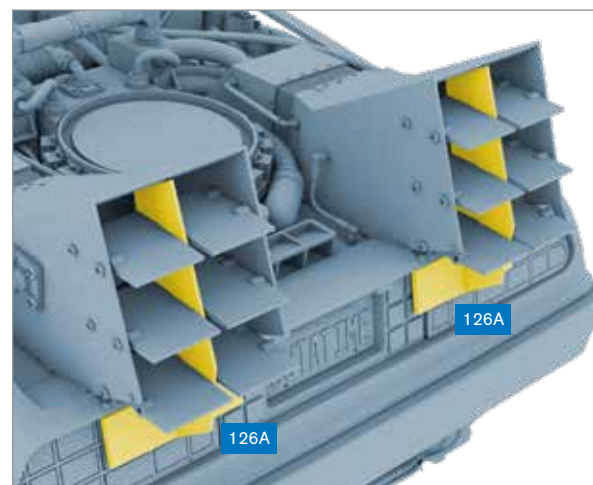
Установите дефлекторы и основания выпускного кожуха реактора, следуя пошаговым инструкциям.



ЗАВЕРШЕНИЕ СБОРКИ ВЫПУСКНЫХ КОЖУХОВ

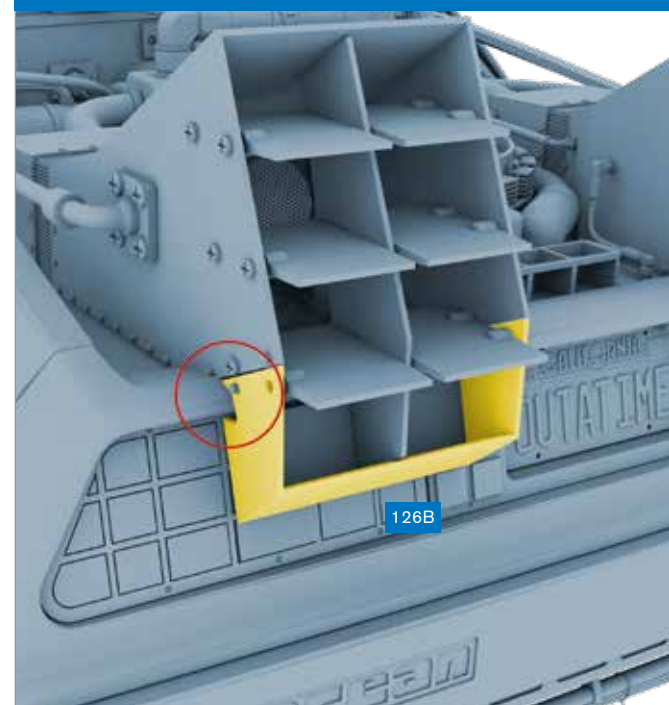


ШАГ 1 » Вертикальные дефлекторы (126A) устанавливаются в прорези жалюзи выпускных кожухов. Оба дефлектора идентичны, поэтому могут устанавливаться с любой стороны, но их необходимо устанавливать в показанной на рисунке ориентации.

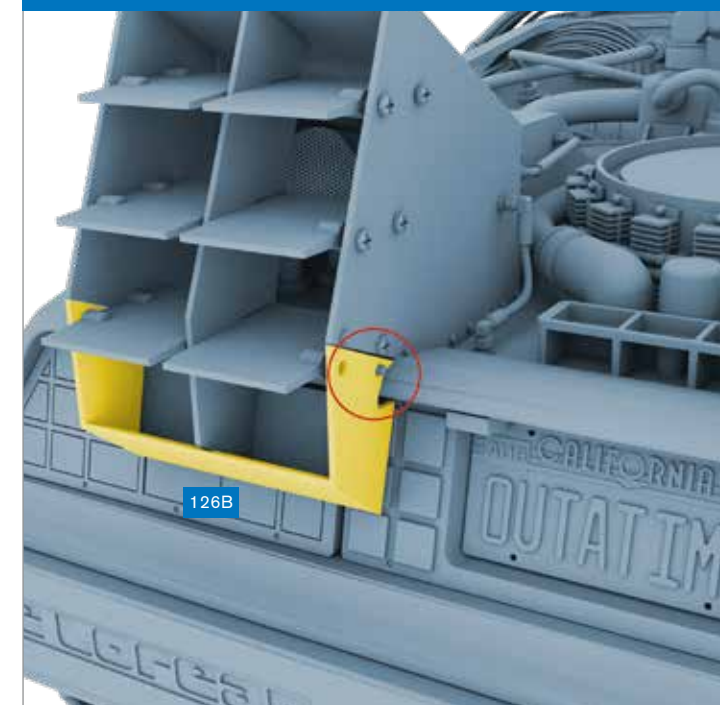


ШАГ 2 » Установите дефлекторы (126A) в выпускные кожухи.

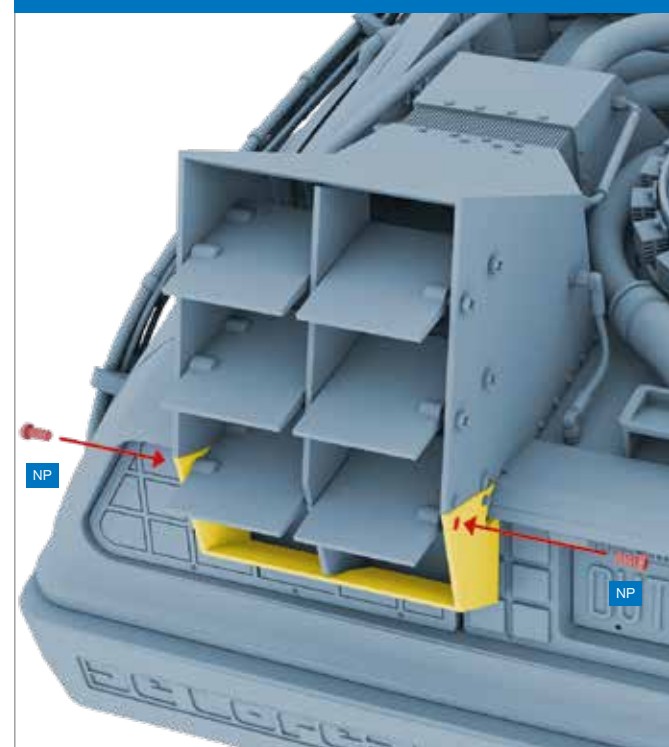
ШАГ 3А » Установите одно из оснований выпускного кожуха (126B) под левым выпускным кожухом. Шип на левой стороне выпускного кожуха (обведен кружком) должен войти в отверстие в основании выпускного кожуха.



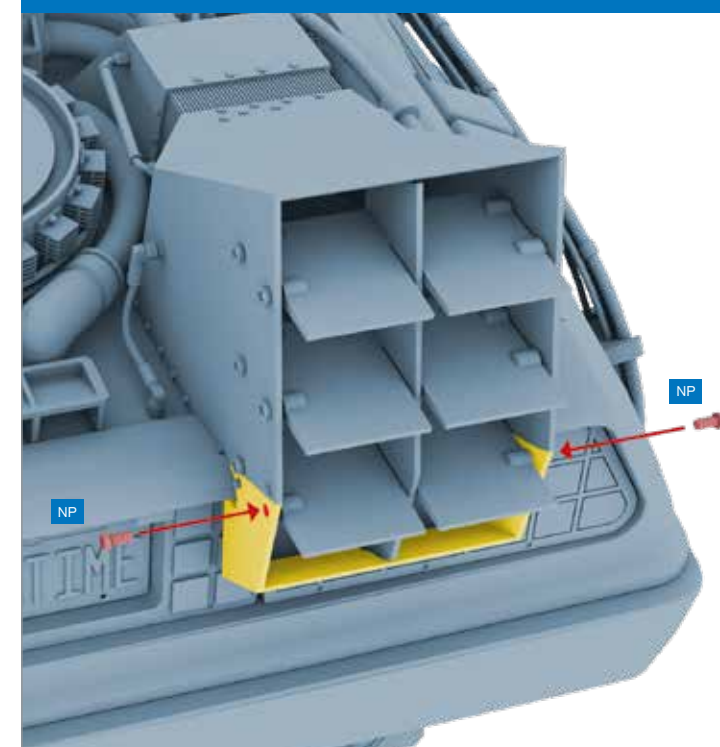
ШАГ 3В » Шип на правой стороне выпускного кожуха (обведен кружком) должен войти в отверстие в основании выпускного кожуха. Повторите шаги 3А и 3В с оставшимся основанием выпускного кожуха (126B) и правым выпускным кожухом.



ШАГ 4 » Привинтите левое основание выпускного кожуха (126B) двумя винтами NP, как показано на рисунке.



ШАГ 5 » Привинтите правое основание выпускного кожуха (126B) двумя винтами NP, как показано на рисунке.



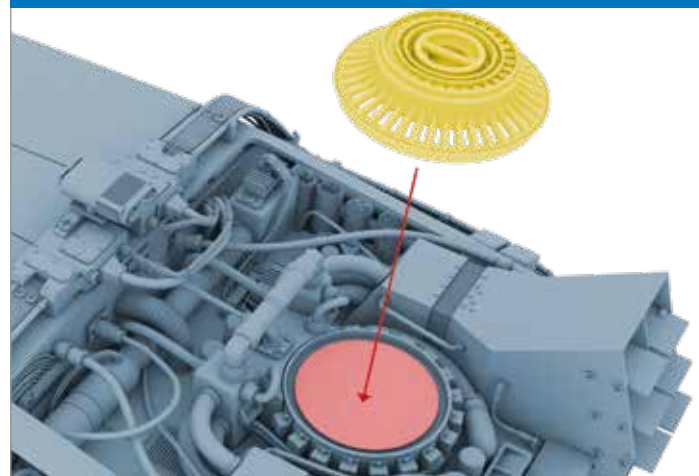


УСТАНОВКА КОНТЕЙНЕРА РЕАКТОРА ИЛИ БЛОКА РЕАКТОРА «МИСТЕР ФЬЮЖН»

ШАГ 1 » У вас есть выбор: установить контейнер реактора или блок реактора «Мистер Фьюжн», которые вы собрали на этапе 4 (объединенный выпуск 3–8).



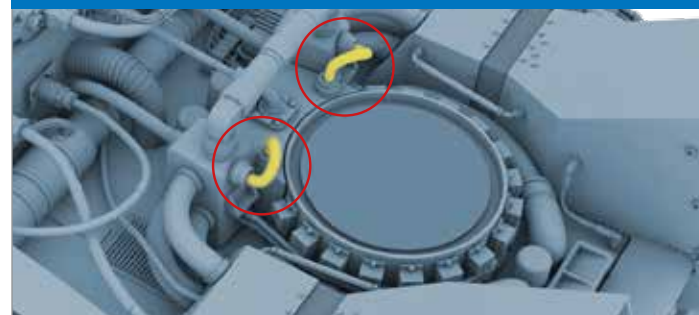
ШАГ 2 » Контейнер реактора устанавливается на верхнюю часть корпуса реактора.



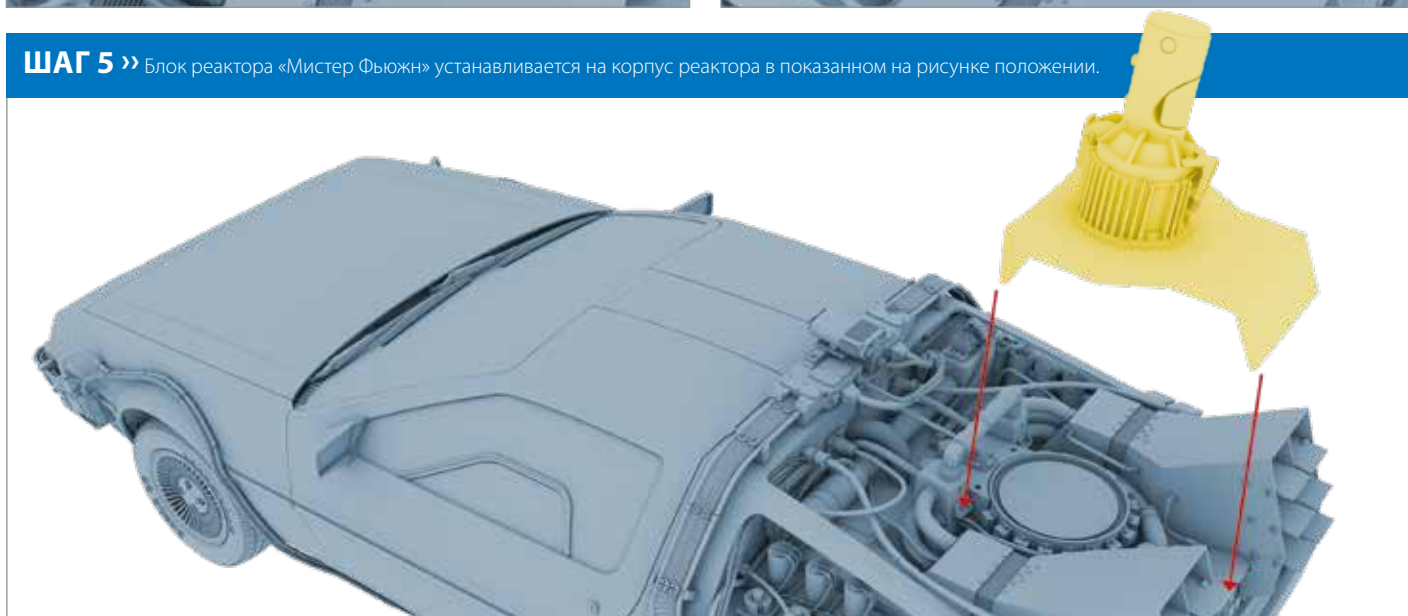
ШАГ 3 » Установите контейнер реактора на место, как показано на рисунке.



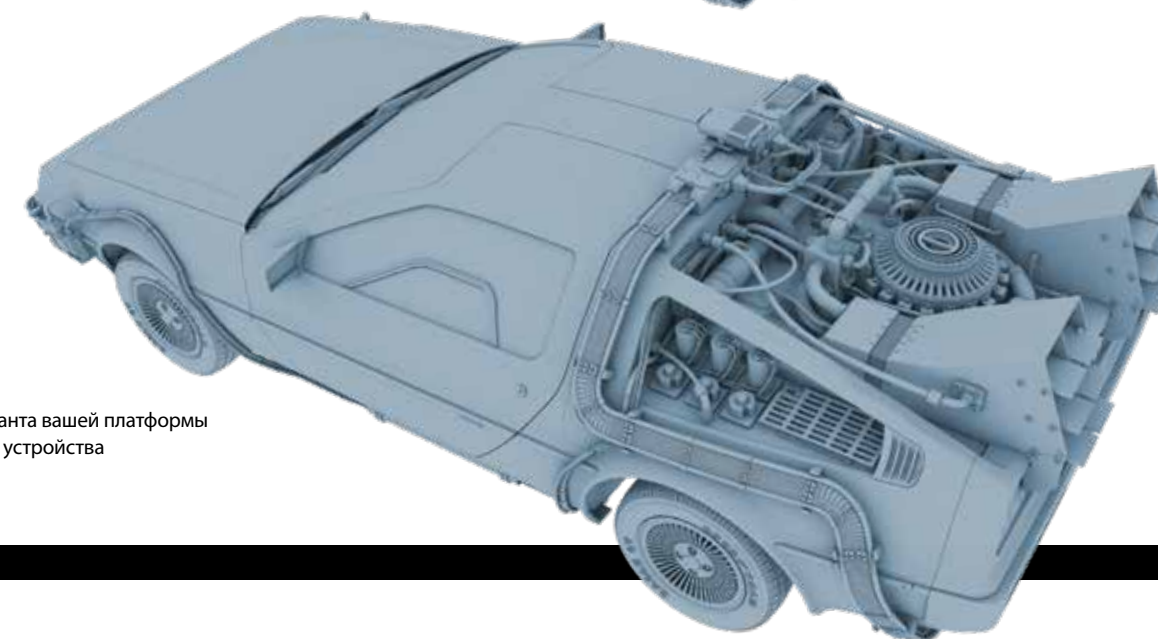
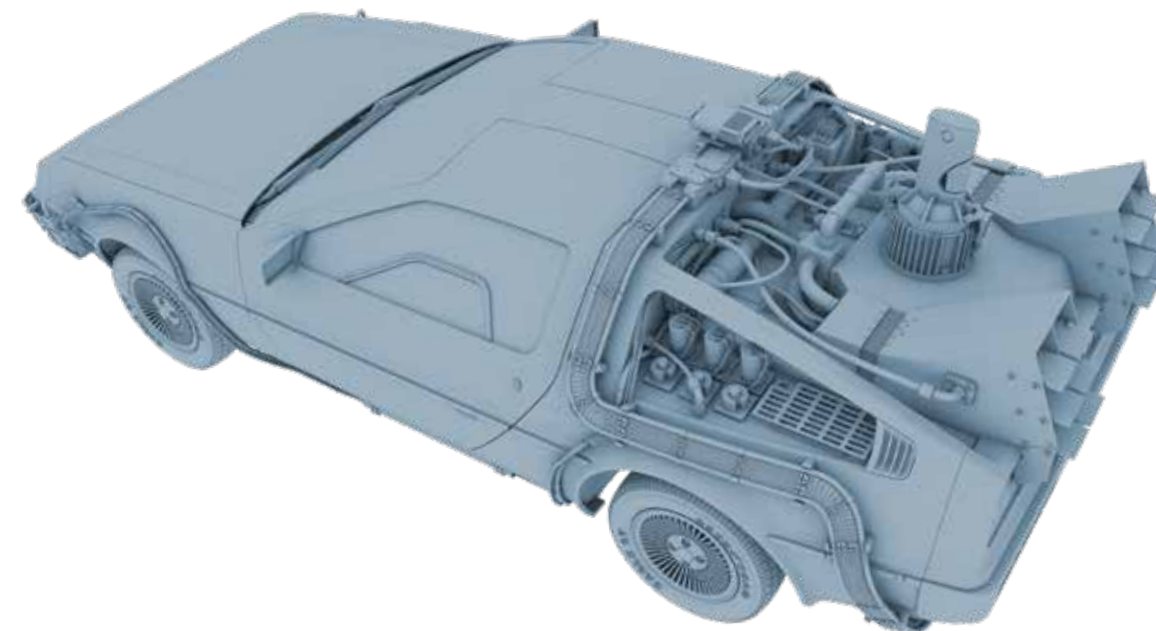
ШАГ 4 » Если вы предпочитаете установить блок реактора «Мистер Фьюжн», отсоедините два кабеля, обведенные кружком на рисунке. Сохраните их в надежном месте на случай, если в будущем захотите установить контейнер реактора.



ШАГ 5 » Блок реактора «Мистер Фьюжн» устанавливается на корпус реактора в показанном на рисунке положении.



ШАГ 6 » Установите блок реактора «Мистер Фьюжн», как показано на рисунке.



Так выглядят два варианта вашей платформы реактора в сборе. Оба устройства взаимозаменяемы.