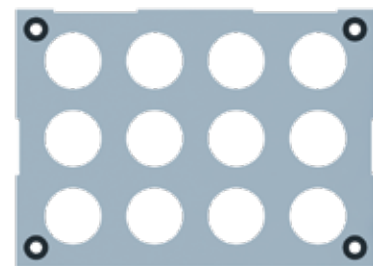




ДЕТАЛИ ВАШЕЙ МАШИНЫ

Детали 129-го этапа сборки: внутренняя крышка, петля, ремни, разделитель плутониевых контейнеров и демпфирующая прокладка.

129B РАЗДЕЛИТЕЛЬ ПЛУТОНИЕВЫХ КОНТЕЙНЕРОВ



129D ДЕМПФИРУЮЩАЯ ПРОКЛАДКА



129E РЕМНИ



129C ПЕТЛЯ



8 ВИНТОВ **AP**



4 ВИНТА **IP**



8 ВИНТОВ **PP**



ПУТЕШЕСТВУЙТЕ ВО ВРЕМЕНИ

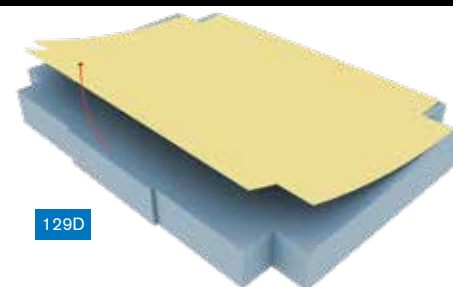
На этом этапе вы завершите сборку ящика для плутония для вашего «Делореана».

Завершите сборку ящика для плутония, следуя пошаговым инструкциям.

Завершите сборку ящика для плутония, следуя пошаговым инструкциям.



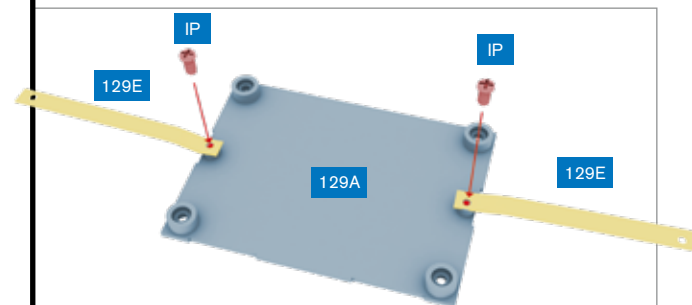
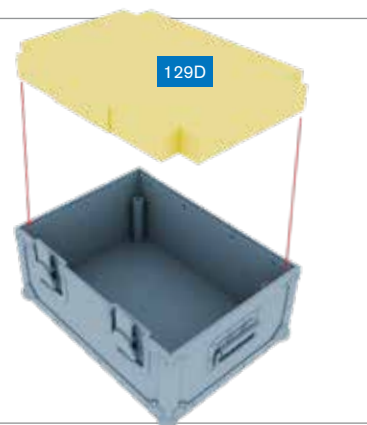
ЯЩИК ДЛЯ ПЛУТОНИЯ



ШАГ 1 » Осторожно удалите защитную пленку с клейкой поверхности демпфирующей прокладки (129D).

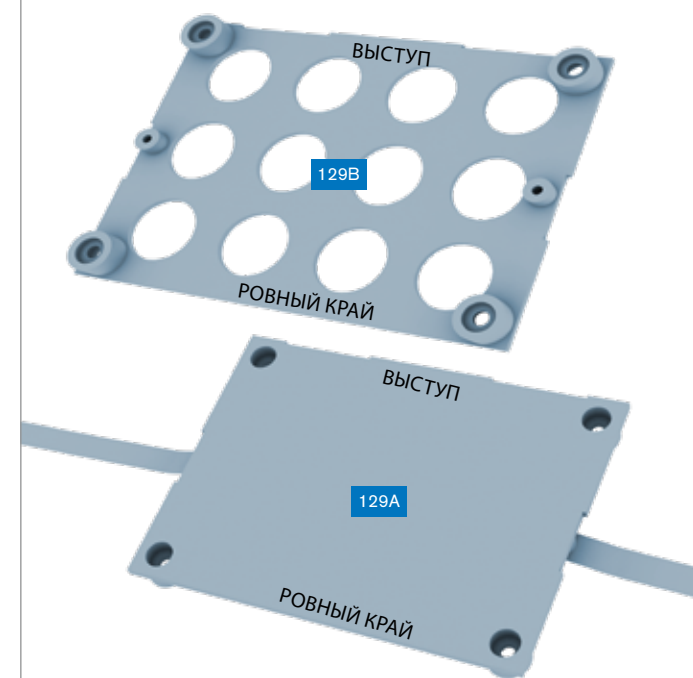
ШАГ 2

» Вставьте демпфирующую прокладку (129D) в ящик клейкой стороной вниз, как показано на рисунке, и приклейте ее к дну ящика для плутония.

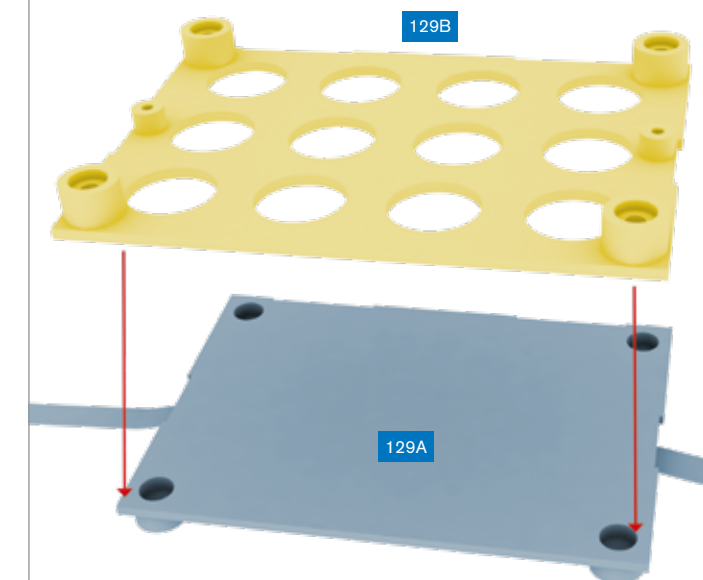


ШАГ 3 » Привинтите два ремня (129E) к внутренней крышке (129A) двумя винтами IP, как показано на рисунке.

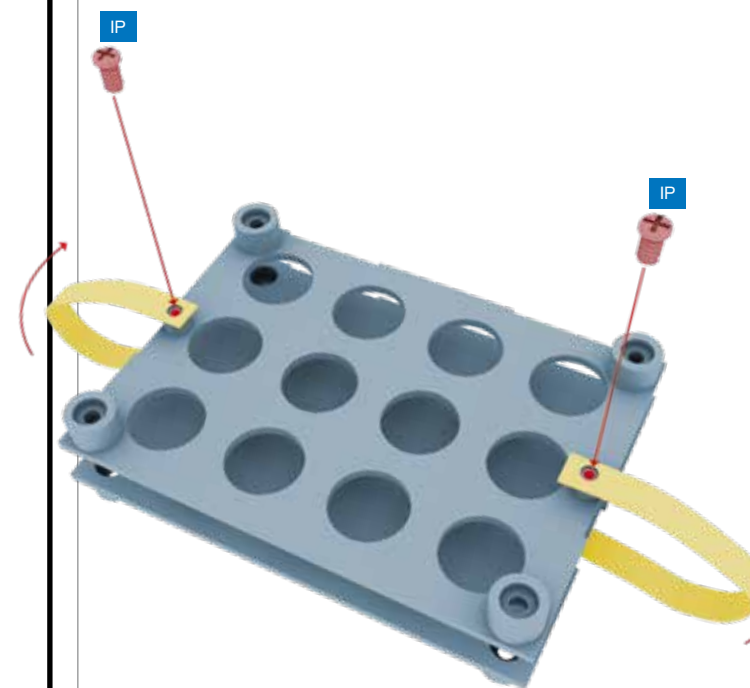
ШАГ 4 » Расположите разделитель плутониевых контейнеров (129B) над внутренней крышкой (129A), убедившись, что ровные края обеих деталей находятся с одной стороны.



ШАГ 5 » Положите разделитель (129B) на внутреннюю крышку (129A), как показано на рисунке.



ШАГ 6 » Соедините обе детали ремнями, привинтив ремни двумя винтами IP, как показано на рисунке.

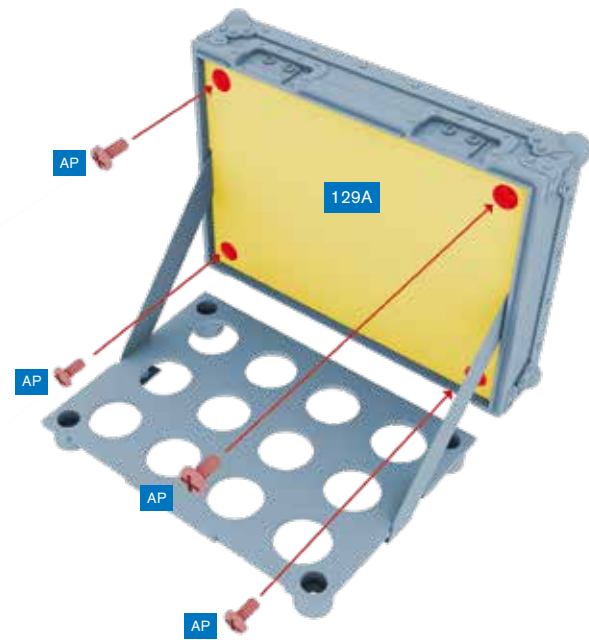


ШАГ 7 » Обе детали должны перемещаться друг относительно друга на ремнях, как показано на рисунке. Вставьте внутреннюю крышку (129A) в крышку ящика.





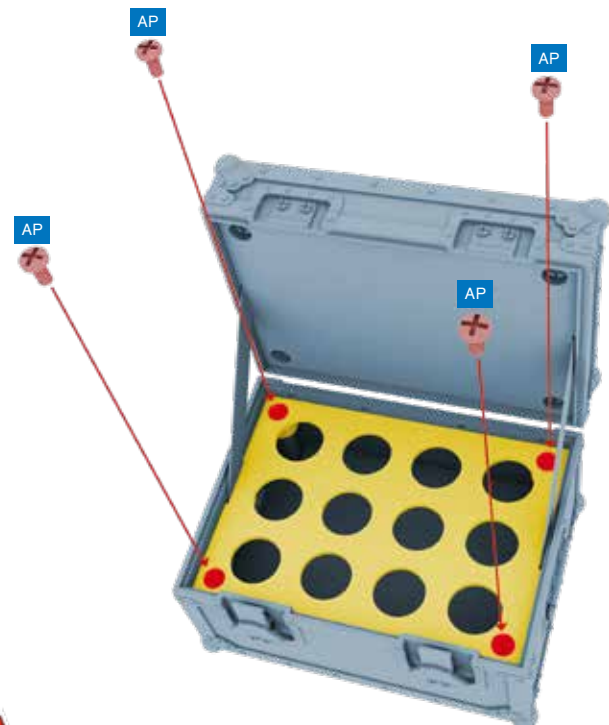
ШАГ 8 » Привинтите внутреннюю крышку (129A) к крышке ящика четырьмя винтами AP по углам.



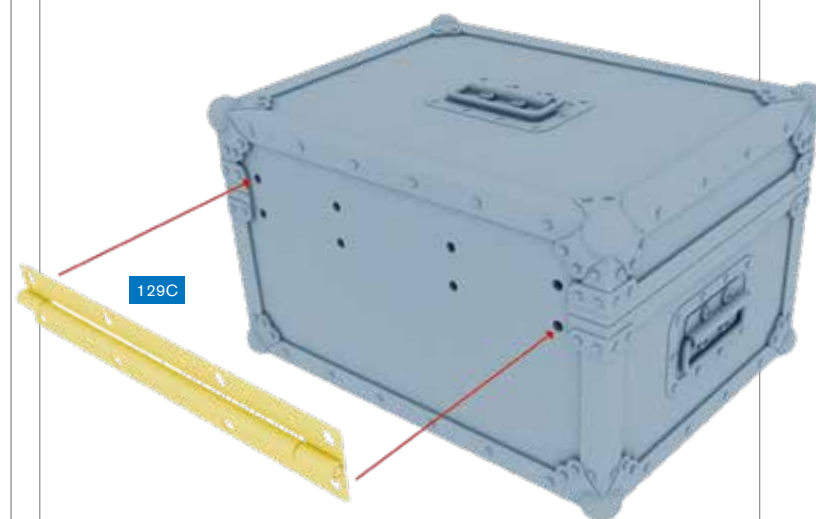
ШАГ 9 » Установите разделитель (129B) в ящик для плутония, как показано на рисунке.



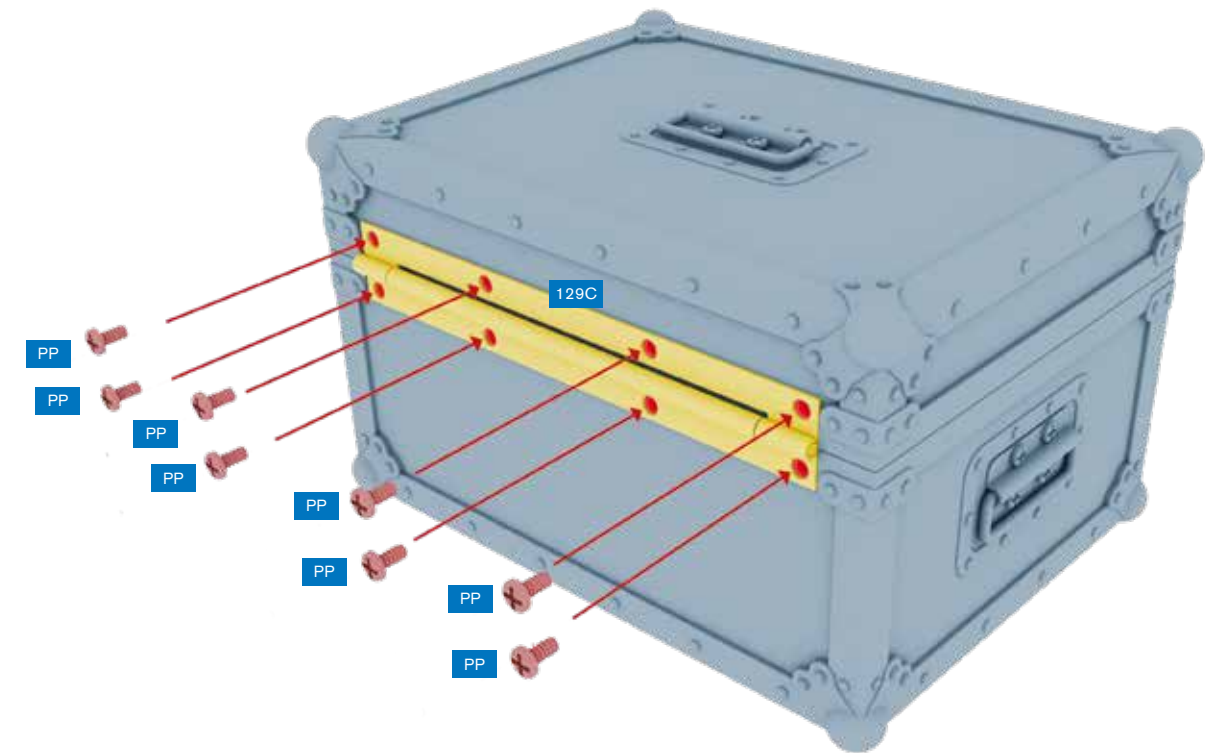
ШАГ 10 » Привинтите разделитель (129B) четырьмя винтами AP по углам.



ШАГ 11 » Аккуратно закройте крышку и установите петлю (129C), как показано на рисунке.



ШАГ 12 » Привинтите петлю (129C) к ящику восьмью винтами PP.



Так должен выглядеть ящик для плутония по окончании этого этапа монтажа.

