

СОДЕРЖАНИЕ

3 СБОРКА

131-й этап сборки модели машины времени «Делореан» из фильма «Назад в будущее»

8 СБОРКА

132-й этап сборки модели машины времени «Делореан» из фильма «Назад в будущее»

10 РОЖДЕНИЕ ТРИЛОГИИ

Съемки кульминационного эпизода погони из второй части «Назад в будущее», где Марти на скейте гонится за Танненом в мощном «Форде»

14 СБОРКА

133-й этап сборки модели машины времени «Делореан» из фильма «Назад в будущее»

16 СБОРКА

134-й этап сборки модели машины времени «Делореан» из фильма «Назад в будущее»

20 ЗА КАДРОМ

В финальных сценах второй части «Назад в будущее» задействованы спецэффекты старой школы, отснятые в 12 павильоне студии «Юниверсал»

24 СБОРКА

135-й этап сборки модели машины времени «Делореан» из фильма «Назад в будущее»

26 СБОРКА

136-й этап сборки модели машины времени «Делореан» из фильма «Назад в будущее»

28 ЗА КАДРОМ

Над третьей частью фильма «Назад в будущее» уже некоторое время шла работа. Теперь пришла пора начинать съемки...

31 ПУТЕШЕСТВЕННИКИ ВО ВРЕМЕНИ

Одно из популярнейших телешоу 1950-х годов породило песенный шлягер и повальное увлечение шляпами с енотовыми хвостами



«DELOREAN. Назад в будущее» №131-136
Свидетельство о регистрации средства массовой информации Федеральной службы по надзору в сфере связи, информационных технологий и массовых коммуникаций Российской Федерации ПИ № ФС77-71185 от 27 сентября 2017 г.

Учредитель:

ООО «Нова Паблицинг»

Адрес редакции:

ул. Вилка Лациса, д. 9, корп. 3, пом. 4, ком. 3, г. Москва, 125480

Главный редактор: Петрова Ирина Валерьевна

Издатель:

ООО «Иглмосс Эдишинз»

Адрес издателя:

ул. Никольямская, д. 13, стр. 17, этаж 2, комн. 3, г. Москва, 109240.

Письма читателей по данному адресу не принимаются.

Генеральный директор Хомин Т.Б.
Директор по маркетингу Трифонова И.Н.
e-mail: collections@eagleboss.ru
www.eagleboss.ru

Рекомендуемая цена: 3 294 руб.
Издатель оставляет за собой право изменять рекомендуемую цену.
Издатель оставляет за собой право изменять количество выпусков в коллекции и их последовательность.
Детали для сборки являются неотъемлемой частью журнала.
Не продавать отдельно.

Отпечатано в типографии
ООО «Красногорская типография»
143405, Московская обл., Красногорский р-н, г. Красногорск, Коммунальный кв-л, дом № 2

Тираж: X XXX экз. **Сдано в печать:** 21.12.2020 г.

© 2021 Eagleboss Editions LLC. Право пользования принадлежит ООО «Иглмосс Эдишинз».

© 2021 Universal City Studios LLC and Amblin Entertainment, Inc. Все права защищены.

«Назад в будущее» является товарным знаком и объектом авторских прав компании «Юниверсал Студио» (Universal Studios) и совместного предприятия «U-Drive Joint Venture». Все права защищены.



РОССИЯ
ОТДЕЛ ПО РАБОТЕ С КЛИЕНТАМИ
Ответы на наиболее часто задаваемые вопросы можно получить на сайте www.eagleboss.ru или связавшись с нами по телефону **8-800-555-44-85** (звонок бесплатный).*

Написать нам можно по адресу: **109240, г. Москва, а/я №46, для ООО «Иглмосс Эдишинз»** или по электронной почте на адрес collections@eagleboss.ru

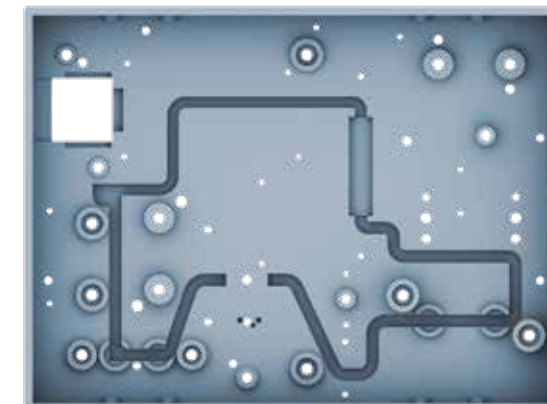
Реальный внешний вид деталей может отличаться от представленного в журнале изображения. Внимание! Не предназначено детям младше 14 лет.

* Только для звонков на всей территории РФ.

ДЕТАЛИ ВАШЕЙ МАШИНЫ

Детали 131-го этапа сборки: коробка и светодиоды для аварийного временного контура «Делореана».

131A КОРОБКА ВРЕМЕННОГО КОНТУРА



131C ОПОРА



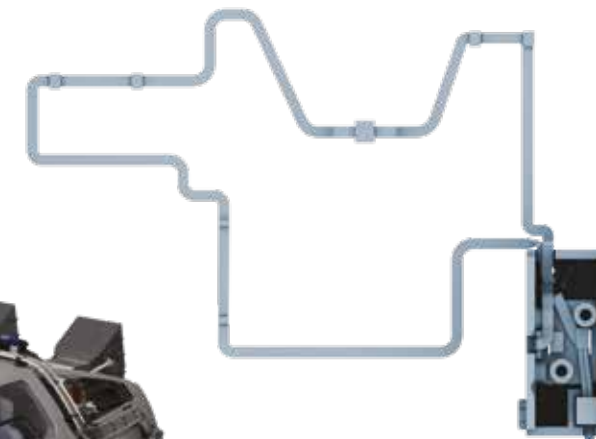
131D СТИКЕРЫ



2 ВИНТА **AP**



131B ШИНА СО СВЕТОДИОДАМИ И ВЫКЛЮЧАТЕЛЬ



Со следующими выпусками вы получите железнодорожное полотно, железнодорожные колеса и аварийный временный контур для вашего «Делореана».



ПУТЕШЕСТВУЙТЕ ВО ВРЕМЕНИ

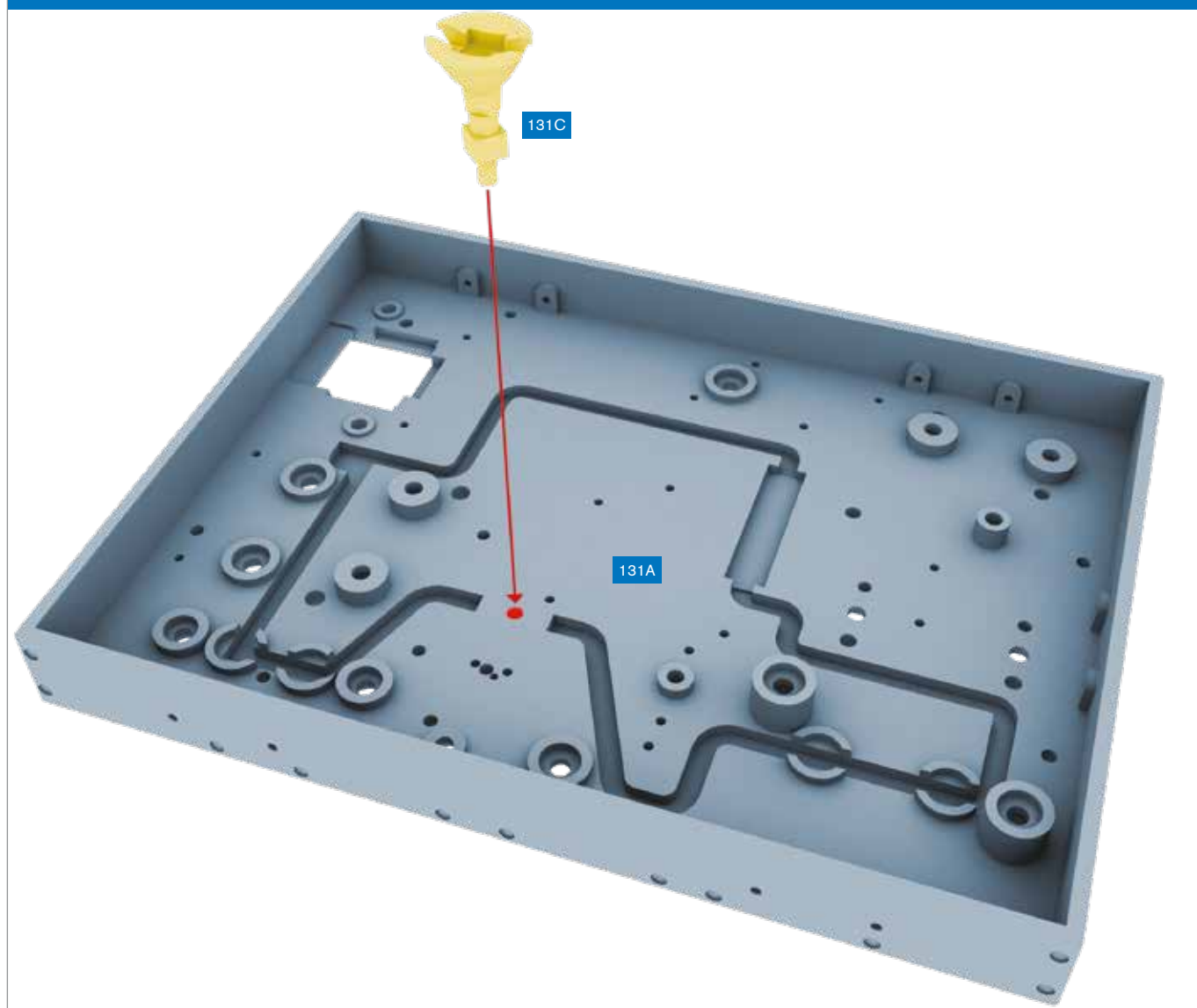
На этом этапе вы начнете сборку коробки аварийного временного контура.

Начните сборку временного контура, созданного Доком Брауном в 1955 году взамен поврежденного, следуя пошаговым инструкциям.

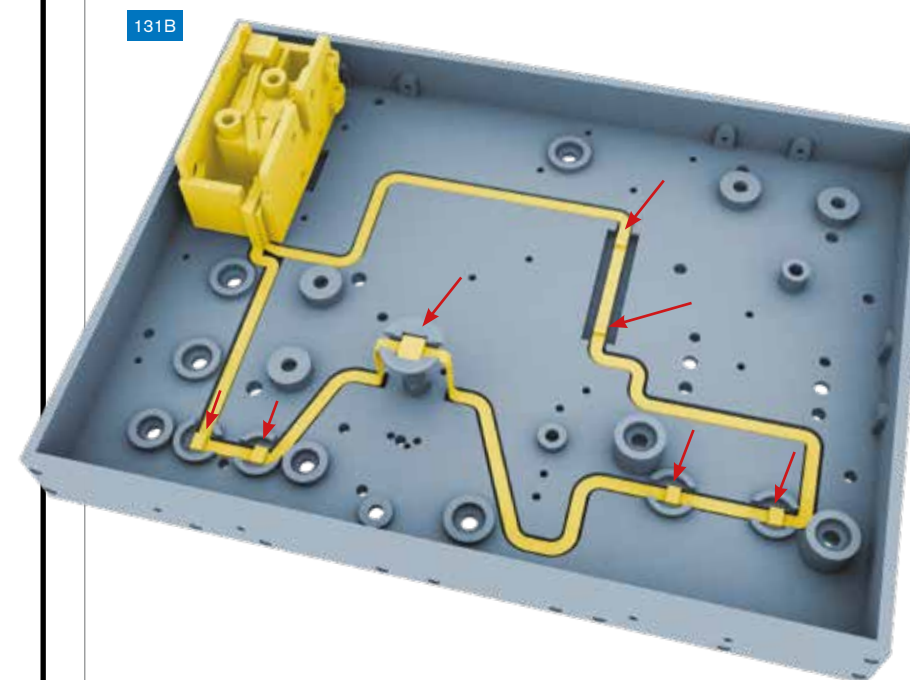


АВАРИЙНЫЙ ВРЕМЕННОЙ КОНТУР

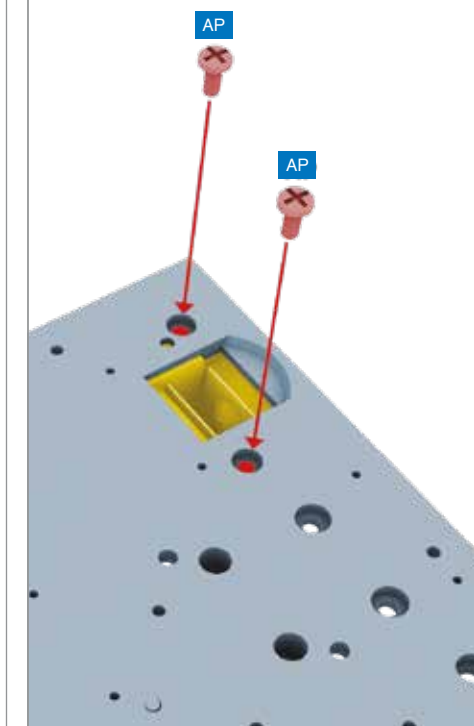
ШАГ 1 » Вставьте опору (131C) в указанное на рисунке отверстие в коробке временного контура (131A). Это временная установка – деталь (131C) будет удалена и повторно установлена на этапе 134.



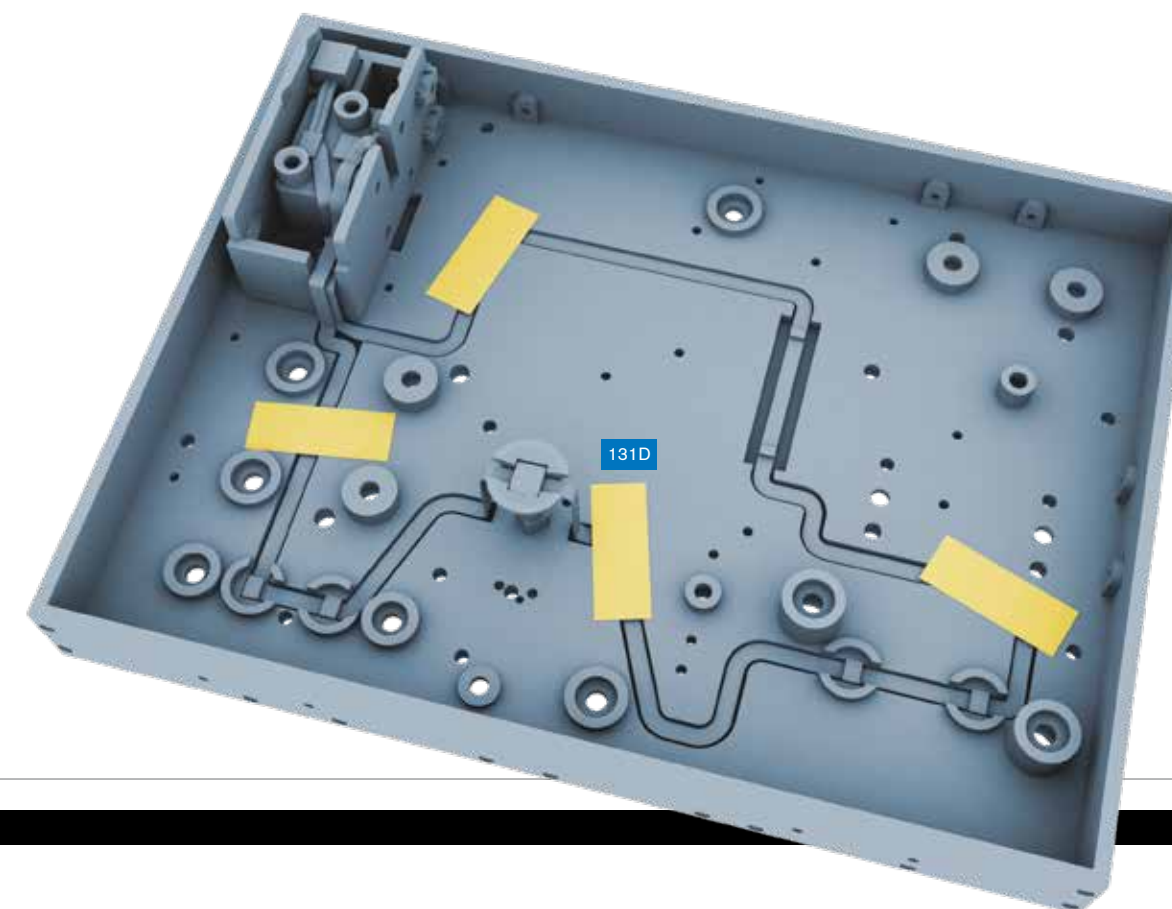
ШАГ 2 » Поместите шину со светодиодами и выключатель (131B) в желоб, прорезанный в дне коробки. Убедитесь, что светодиоды смотрят вверх и расположены на указанных стрелками местах.



ШАГ 3 » Зафиксируйте выключатель двумя винтами AP с обратной стороны коробки.

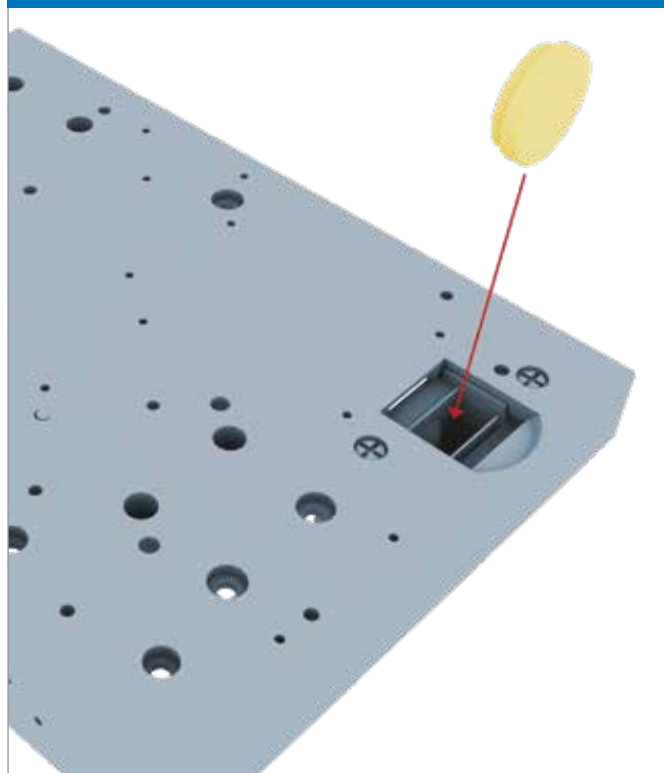


ШАГ 4 » Зафиксируйте шину со светодиодами кусочками стикера (131D), как показано на рисунке.

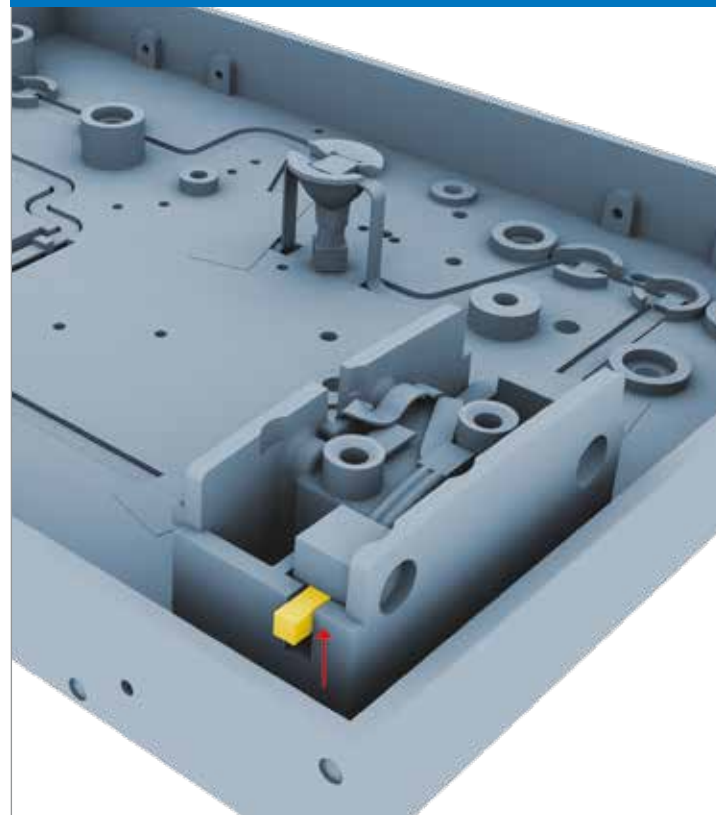




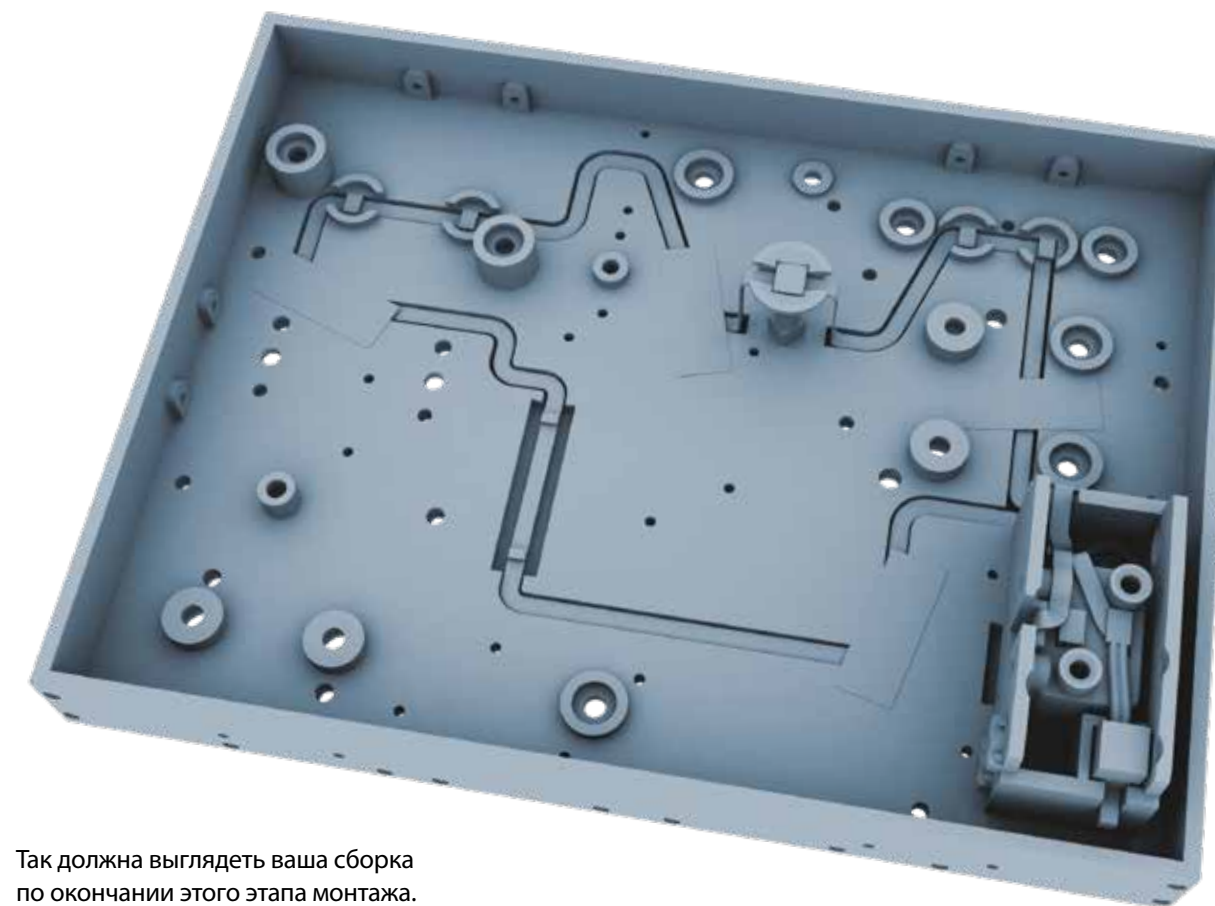
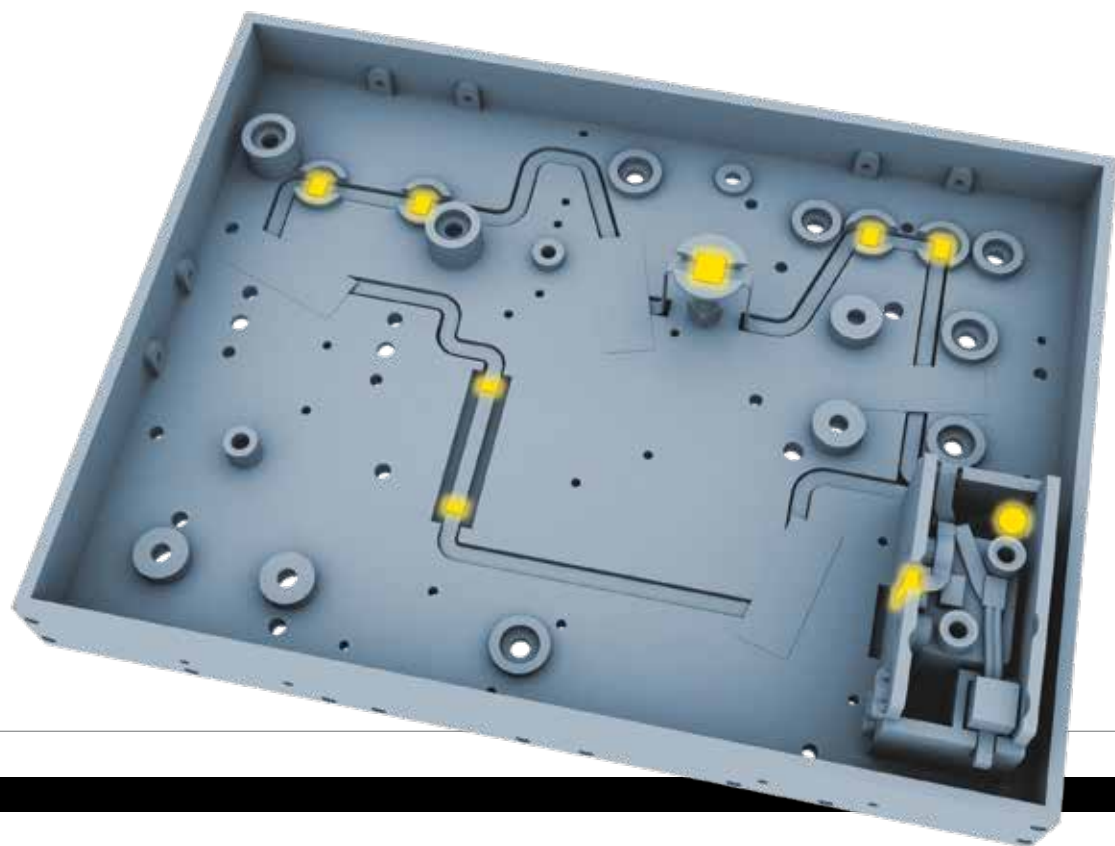
ШАГ 5 » Батарея CR1025 (в комплект поставки не входит) вставляется в батарейный отсек выключателя, как показано на рисунке.



ШАГ 6 » Сдвиньте рычажок выключателя вверх.



ШАГ 7 » Все светодиоды должны загореться.



Так должна выглядеть ваша сборка по окончании этого этапа монтажа.

БОЛЬШОЙ ЧИП

В 1955 году Док Браун и Марти извлекают «Делореан» из шахты Дельгадо, где он простоял нетронутым 70 лет, и обнаруживают, что временной контур необратимо поврежден. Не растерявшийся Док приступает к работе по восстановлению машины времени, руководствуясь своей принципиальной схемой, но, к сожалению, в отсутствие микрочипов Док может использовать только компоненты, которые доступны в 1955 году. Получившаяся коробка с лампами и проводами крепится к капоту автомобиля кожаными ремнями, однако примечательно, что аварийный временной контур не только отправляет Марти в 1885 год, но и успешно возвращает его в 1985 год! Майкл Шеффе, координатор строительства «Делореана» в фильмах «Назад в будущее», придумал схему аварийного временного контура и назвал свою волшебную коробку «большим чипом».

