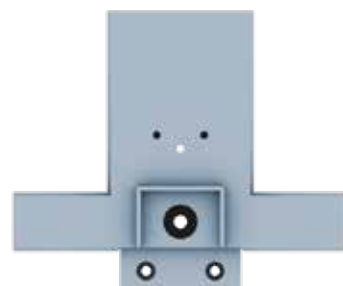


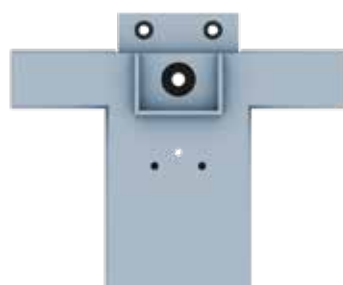
ДЕТАЛИ ВАШЕЙ МАШИНЫ

Детали 132-го этапа сборки:
железнодорожная шпала.

132A ЖЕЛЕЗНОДОРОЖНАЯ ШПАЛА



132B 2 КОНЦА ШПАЛЫ



132C 2 СОЕДИНИТЕЛЯ ШПАЛ



4 ВИНТА EP



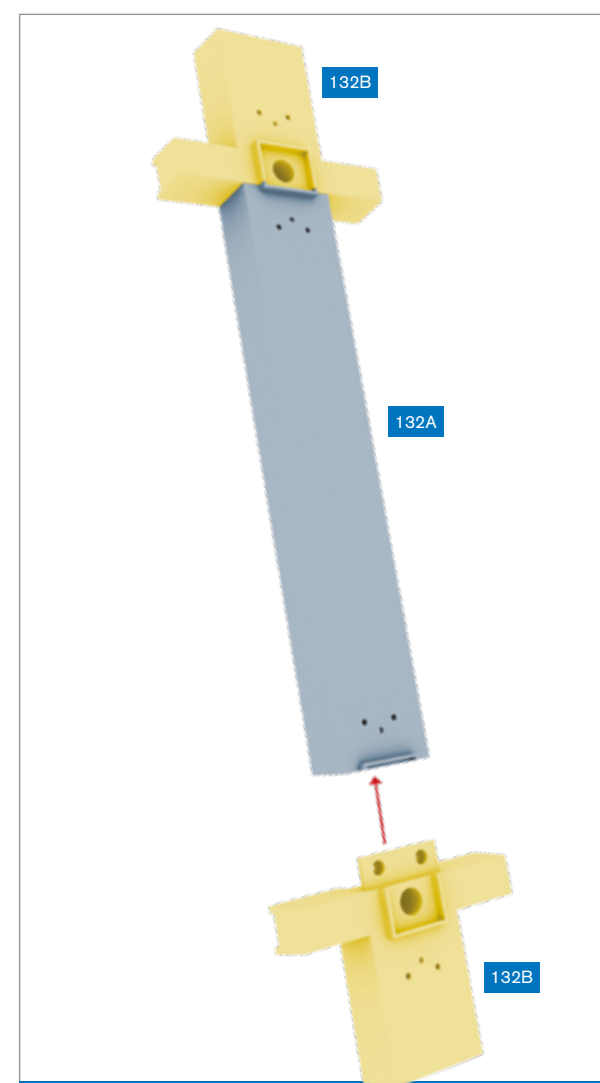
ПУТЕШЕСТВУЙТЕ ВО ВРЕМЕНИ

На этом этапе вы начнете сборку
железнодорожного полотна
для вашего «Делореана».

Соберите первую шпалу
железнодорожного полотна,
следуя пошаговым
инструкциям.

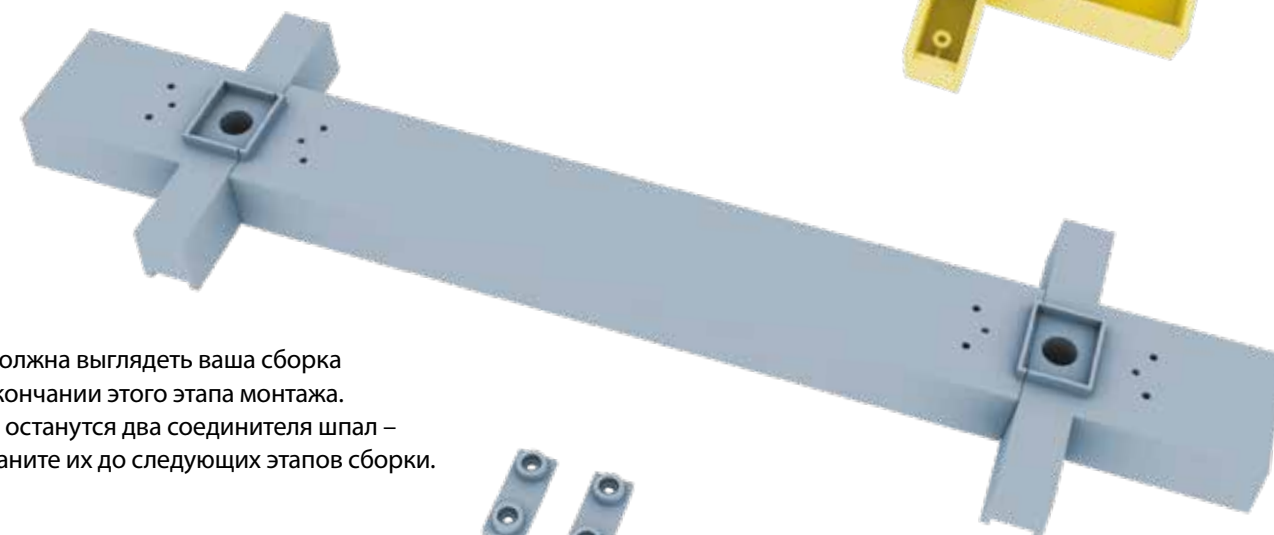
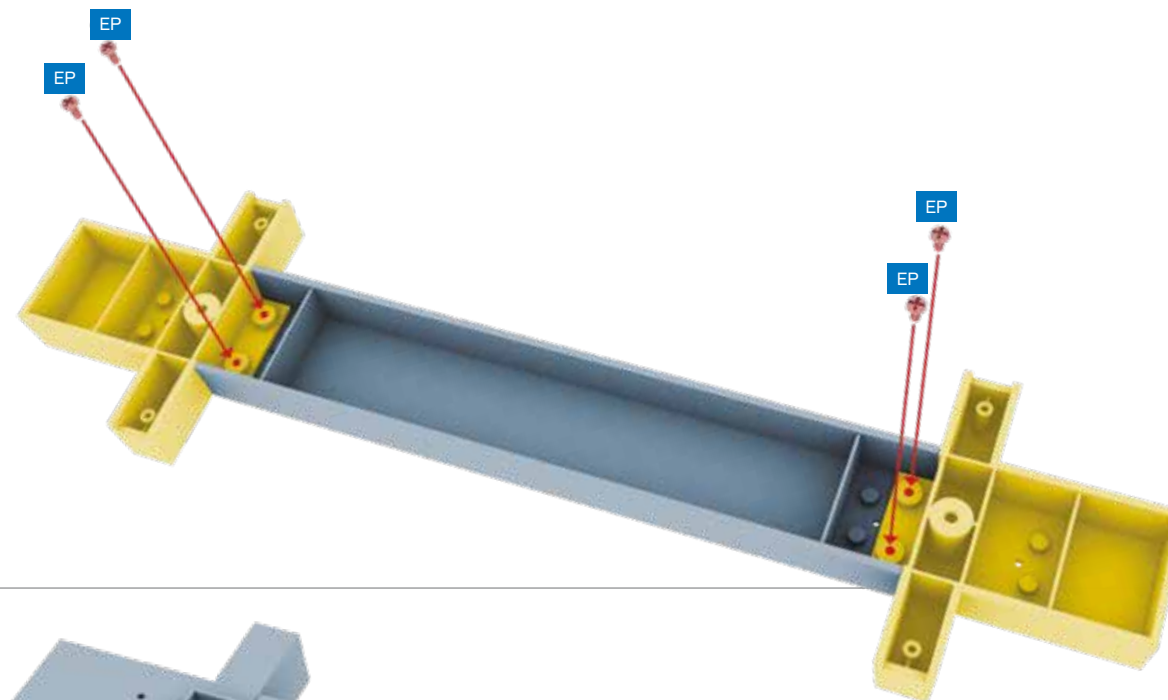


ПЕРВАЯ ЖЕЛЕЗНОДОРОЖНАЯ ШПАЛА



ШАГ 1 » Два Т-образных конца шпалы (132B) подходят к любой стороне шпалы (132A). Соедините концы шпалы (132B) со шпалой, как показано на рисунке.

ШАГ 2 » Привинтите концы шпалы (132B) четырьмя винтами EP в отверстия, указанные на рисунке стрелками.



Так должна выглядеть ваша сборка по окончании этого этапа монтажа. У вас останутся два соединителя шпал – сохраните их до следующих этапов сборки.

Здесь показано место, которое займет собранная вами шпала на железнодорожном полотне.

