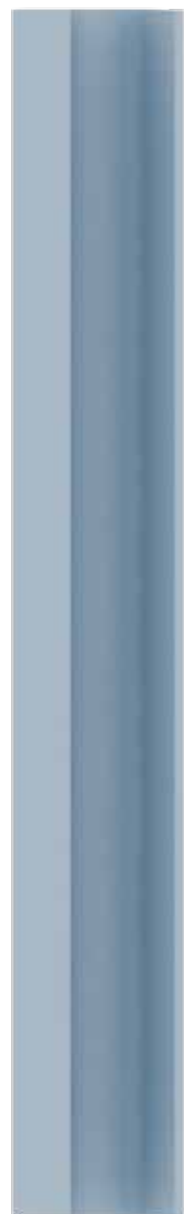




ДЕТАЛИ ВАШЕЙ МАШИНЫ

Детали 133-го этапа сборки: первая часть рельса и четыре клеммы.

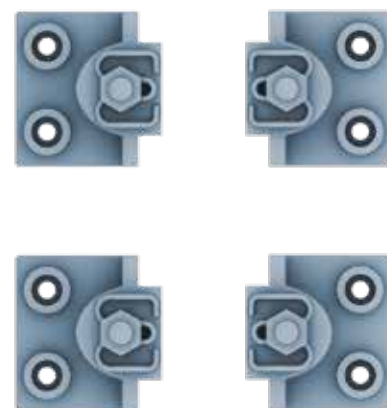
133А РЕЛЬС



4 ВИНТА EP



133В 4 КЛЕММЫ



ПУТЕШЕСТВУЙТЕ ВО ВРЕМЕНИ

На этом этапе вы продолжите сборку железнодорожного полотна для вашего «Делореана».

Закрепите первую часть рельса на шпале при помощи клемм, следуя пошаговым инструкциям.



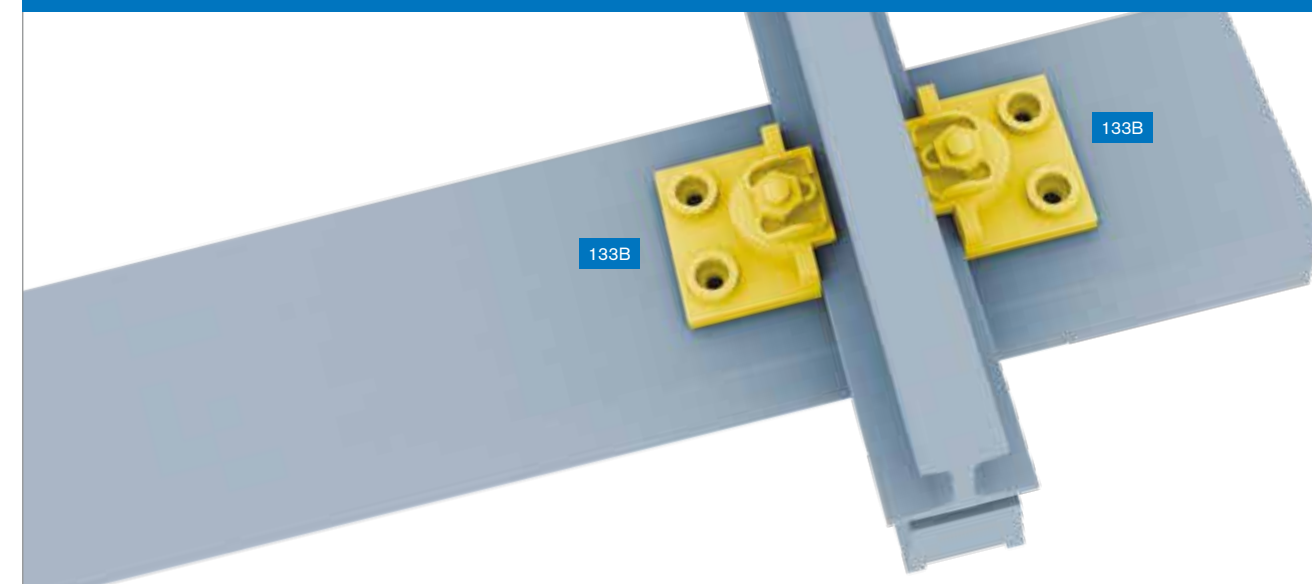
РЕЛЬС И КЛЕММЫ



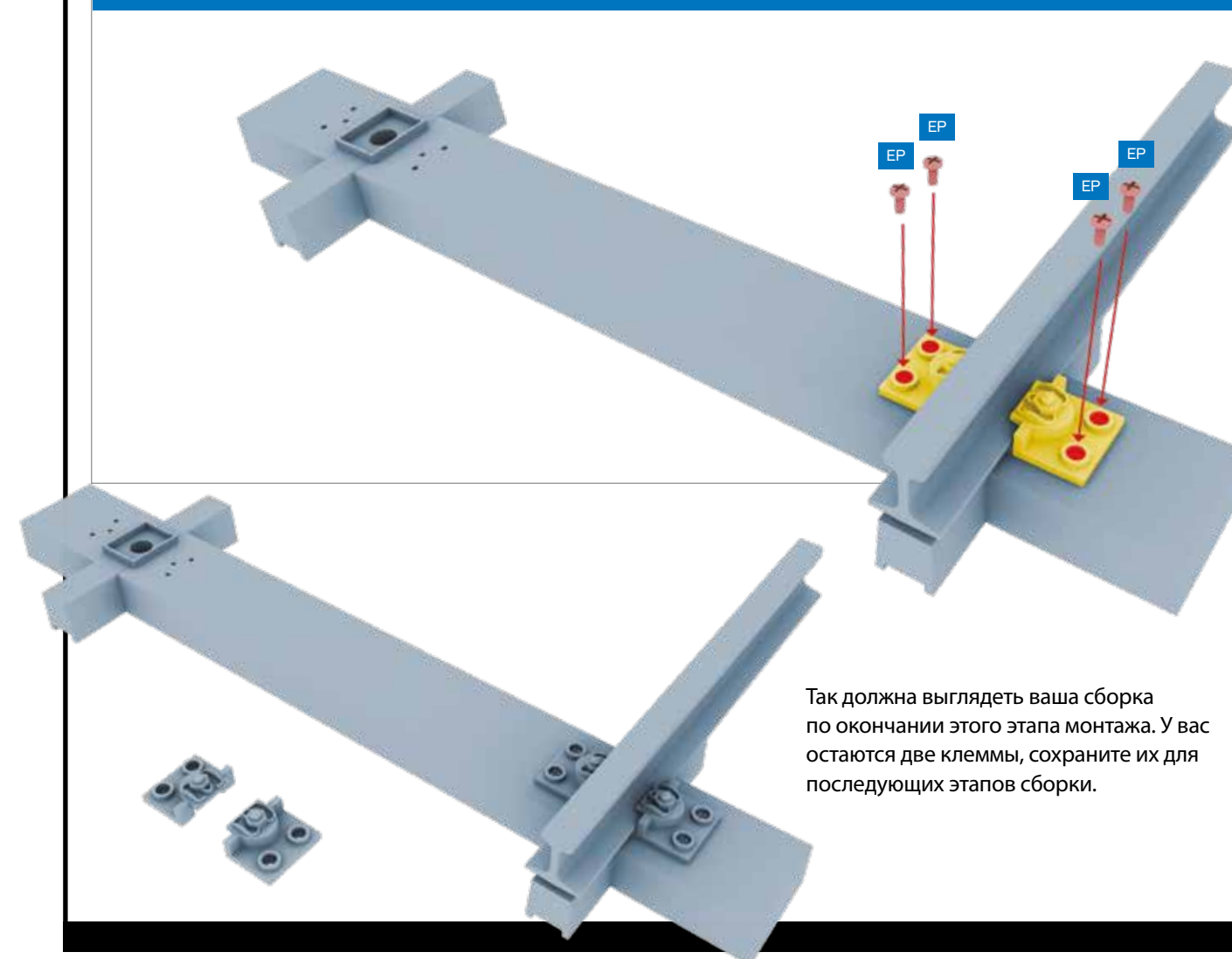
Убедитесь, что рельс выровнен с выступом шпалы, как показано на рисунке.

ШАГ 1 » Положите рельс (133А) на шпалу, собранную на предыдущем этапе. Убедитесь, что конец рельса расположен вровень с выступом шпалы, как показано на рисунке.

ШАГ 2 » Установите две клеммы (133В) с обеих сторон рельса.



ШАГ 3 » Привинтите клеммы четырьмя винтами EP в указанные на рисунке отверстия.



Так должна выглядеть ваша сборка по окончании этого этапа монтажа. У вас остаются две клеммы, сохраните их для последующих этапов сборки.