



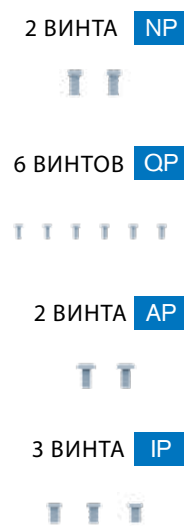
ДЕТАЛИ ВАШЕЙ МАШИНЫ

Детали 134-го этапа сборки: радиодетали временного контура и плата.

ДЕТАЛИ ВРЕМЕННОГО КОНТУРА



134M ПЛАТА



ПУТЕШЕСТВУЙТЕ ВО ВРЕМЕНИ

На этом этапе вы продолжите сборку коробки аварийного временного контура для вашего «Делореана».

Установите радиодетали в коробку временного контура, следуя пошаговым инструкциям.



КОРОБКА ВРЕМЕННОГО КОНТУРА

ШАГ 1 »

Осторожно извлеките опору (131C), слегка приподняв светодиод и стараясь не перекусить шину.



ШАГ 2 »

Установите плату (134M) на дно коробки временного контура, совместив отверстия в плате со штифтами в коробке.



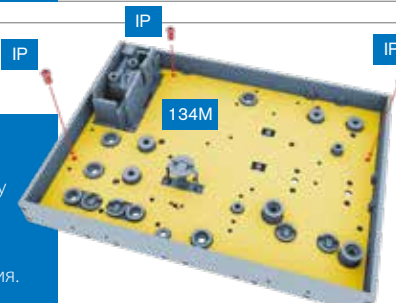
ШАГ 3 »

Верните опору (131C) на место, стараясь не натягивать и не перегибать шину.



ШАГ 4 »

Привинтите плату тремя винтами IP в указанные на рисунке отверстия.



ШАГ 5 » Установите большую клеммную панель (134J), как показано на рисунке.



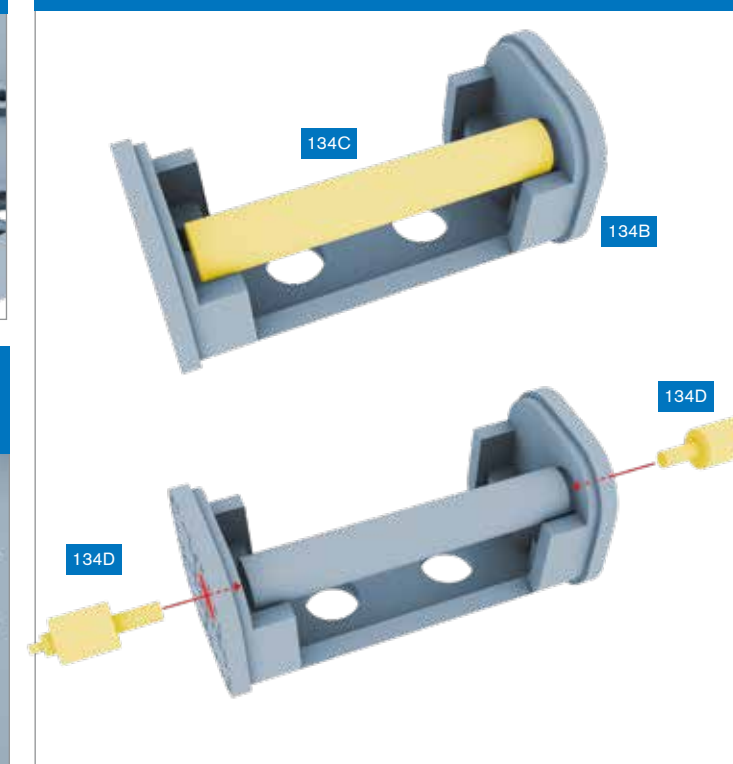
ШАГ 6 » Установите малую клеммную панель (134K) рядом с большой клеммной панелью (134J), как показано на рисунке.



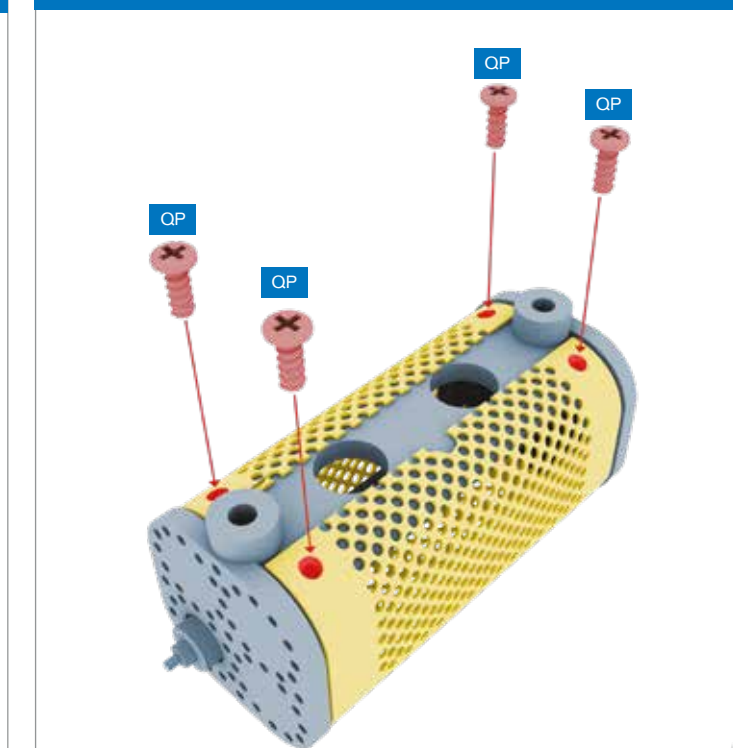
ШАГ 8 » Оберните экран (134A) вокруг корпуса тубусоида, как показано на рисунке.



ШАГ 7 » Закрепите тубусоид (134C) в корпусе тубусоида 134B, как показано на рисунке, затем установите две клеммы (134D).



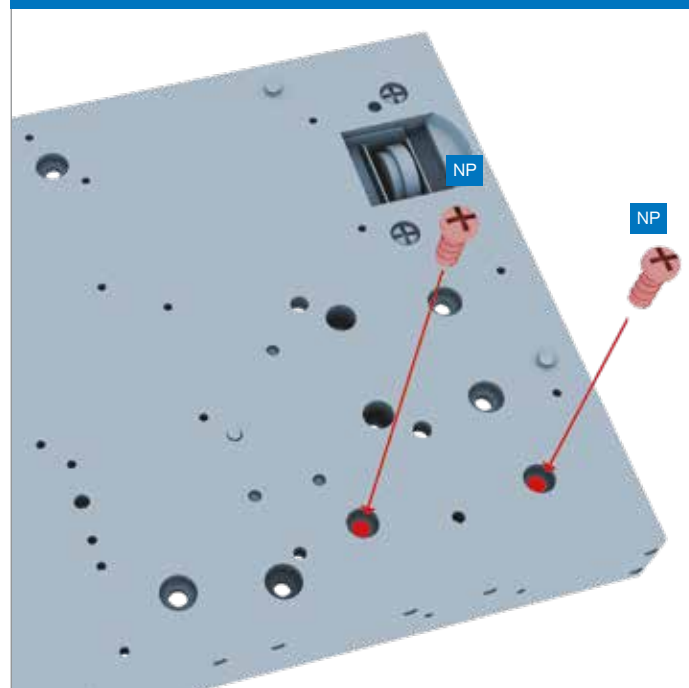
ШАГ 9 » Привинтите экран (134A) четырьмя винтами QP в показанные на рисунке отверстия.



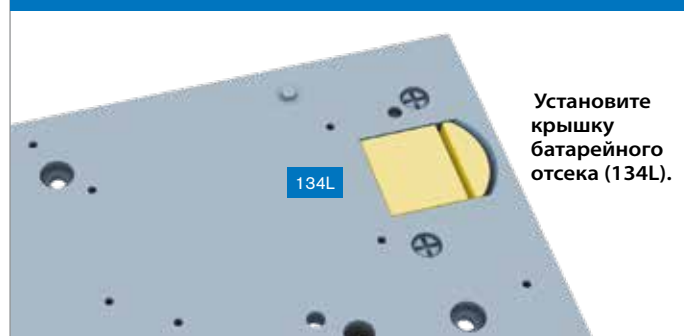
ШАГ 10 » Установите корпус тубусоида в сборе (134A-D) в угол коробки временного контура в показанном на рисунке положении.



ШАГ 11 » Привинтите корпус тубусоида в сборе с обратной стороны двумя винтами NP, как показано на рисунке.

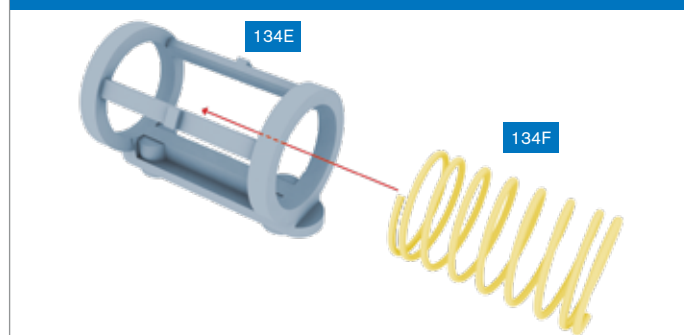


ШАГ 12 » Установите крышку батарейного отсека (134L) в батарейный отсек, как показано на рисунке.

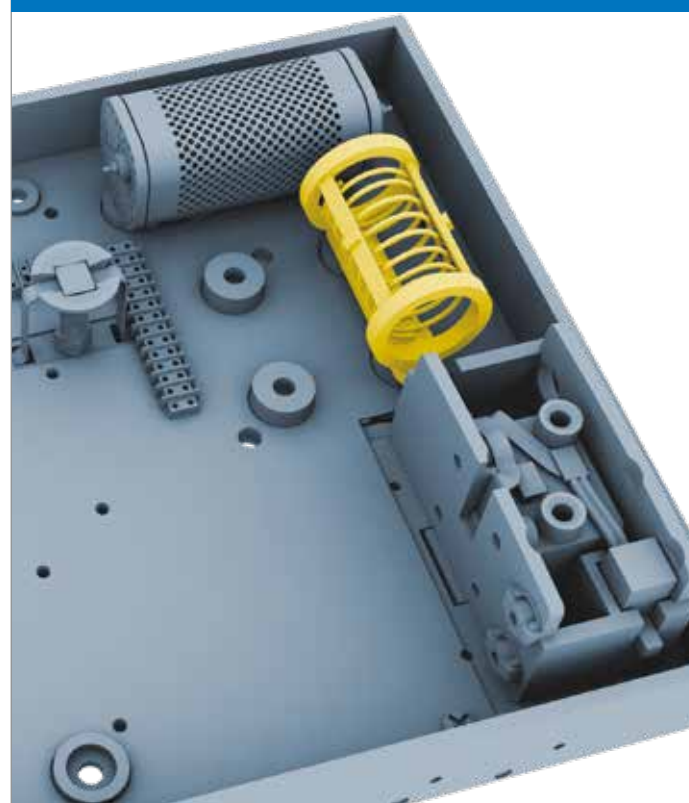


Установите крышку батарейного отсека (134L).

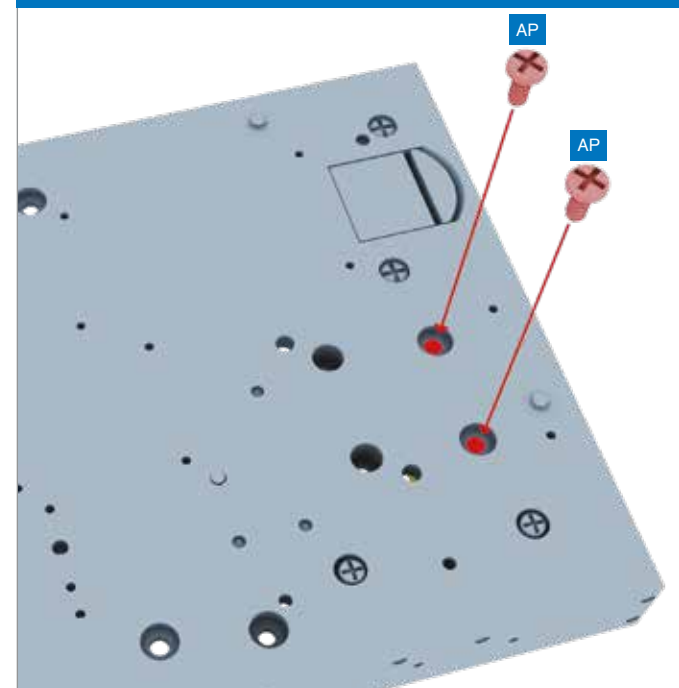
ШАГ 13 » Аккуратно вставьте соленоид (134F) в корпус соленооида (134E).



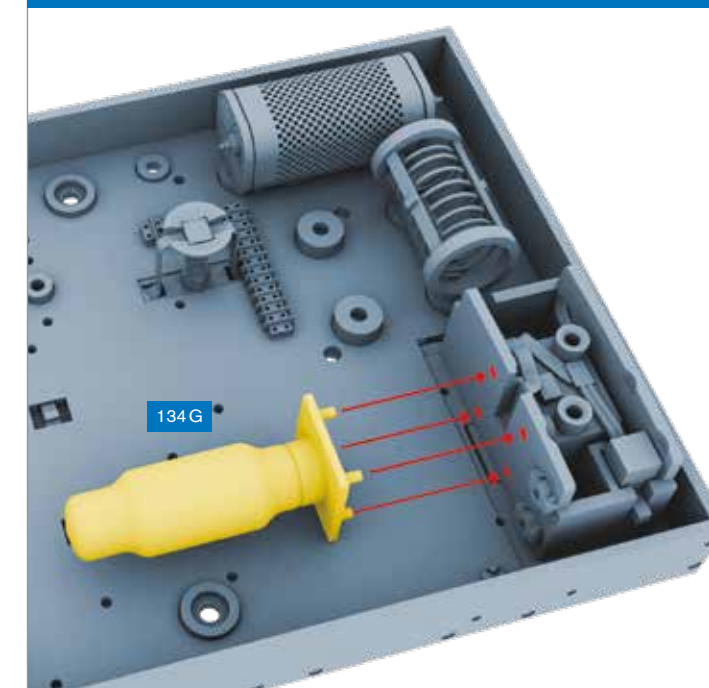
ШАГ 14 » Установите соленоид в сборе в коробку, как показано на рисунке.



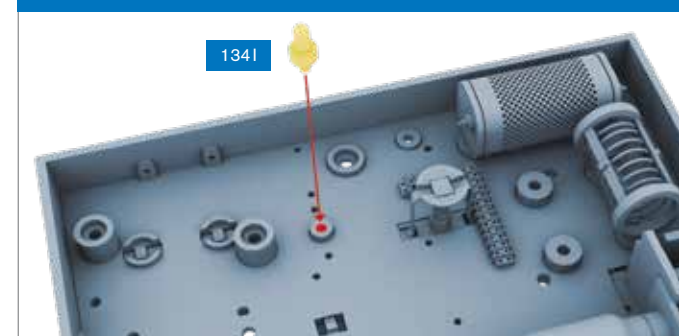
ШАГ 15 » Привинтите корпус соленооида с обратной стороны двумя винтами AP, как показано на рисунке.



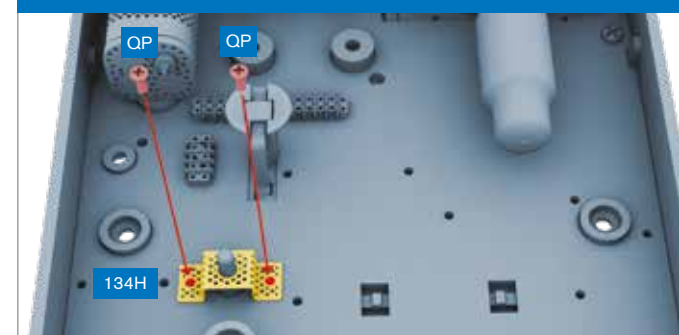
ШАГ 16 » Установите радиолампу (134G) на боковую стенку батарейного отсека, как показано на рисунке.



ШАГ 17 » Установите радиолампу (134I) в указанное на рисунке отверстие.



ШАГ 18 » Закройте радиолампу (134I) экраном (134H), как показано на рисунке, и привинтите экран двумя винтами QP.



Так должна выглядеть ваша сборка по окончании этого этапа монтажа.

