

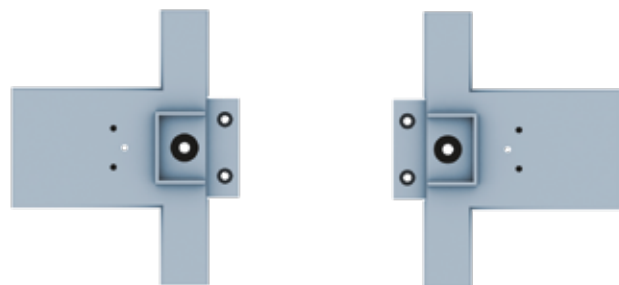
ДЕТАЛИ ВАШЕЙ МАШИНЫ

Детали 135-го этапа сборки:
железнодорожная шпала.

135А ЖЕЛЕЗНОДОРОЖНАЯ ШПАЛА



135В 2 КОНЦА ШПАЛЫ



14 ВИНТОВ EP



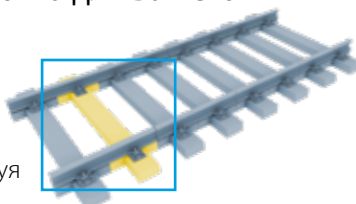
135С 2 СОЕДИНИТЕЛЯ ШПАЛ



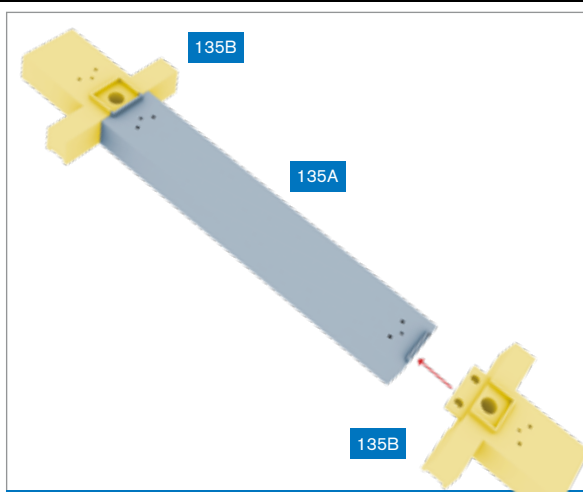
ПУТЕШЕСТВУЙТЕ ВО ВРЕМЕНИ

На этом этапе вы продолжите сборку
железнодорожного полотна для вашего
«Делореана».

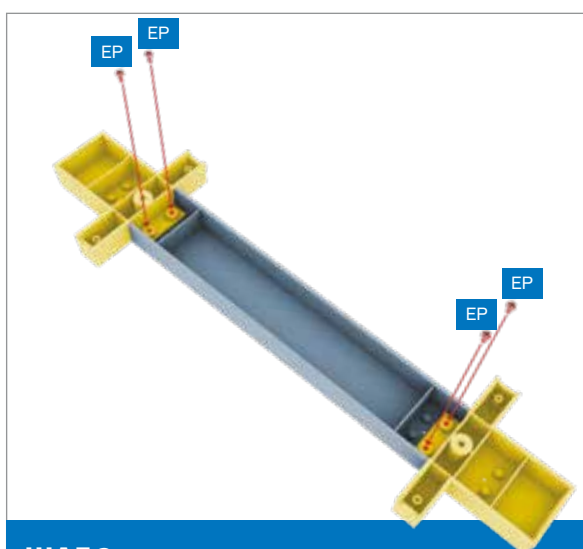
Соберите вторую шпалу
железнодорожного полотна
и прикрепите к ней рельс, следуя
пошаговым инструкциям.



ШПАЛА, РЕЛЬС И КЛЕММЫ

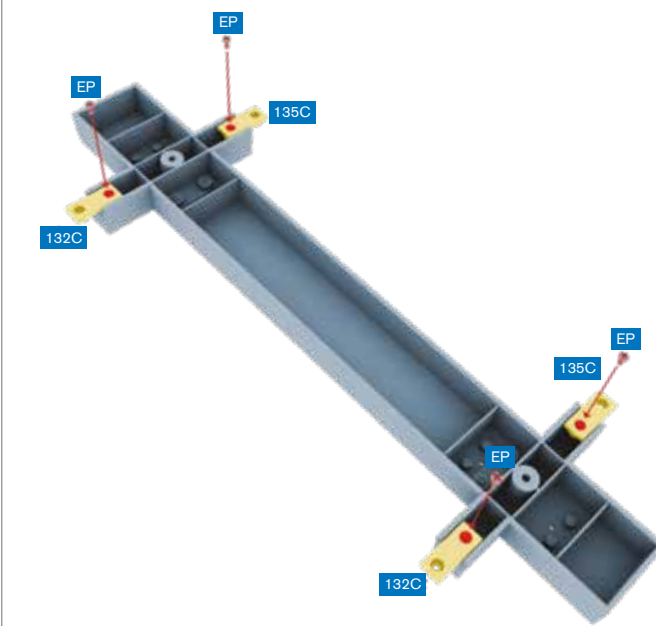


ШАГ 1 » Два Т-образных конца шпалы (135В) подходят к любой стороне шпалы (135А). Соедините концы шпалы (135В) со шпалой, как показано на рисунке.

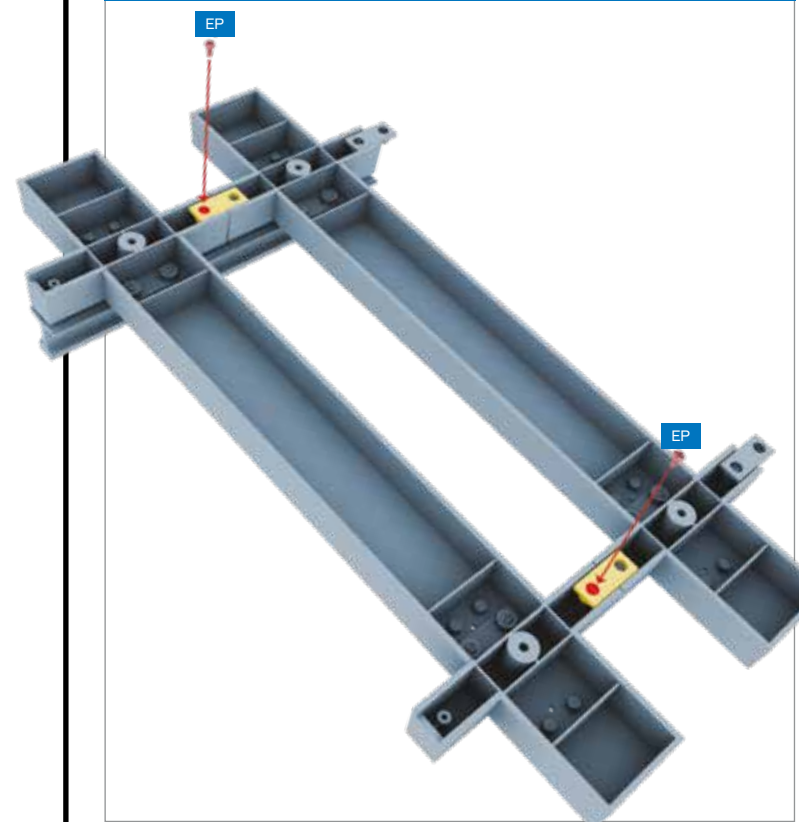


ШАГ 2 » Привинтите концы шпалы (135В) четырьмя винтами EP в отверстия, указанные на рисунке стрелками.

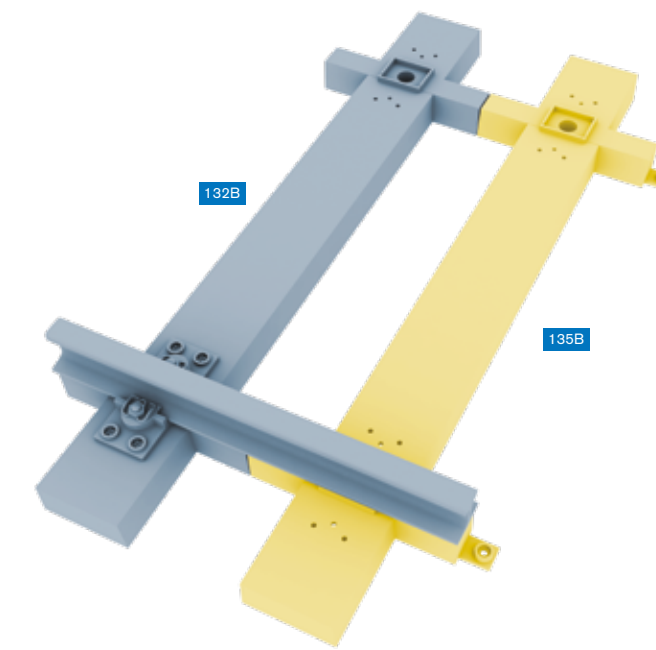
ШАГ 3 » Установите два соединителя шпал (132С), полученные на этапе 132, и два соединителя шпал (135С), как показано на рисунке, и привинтите четырьмя винтами EP.



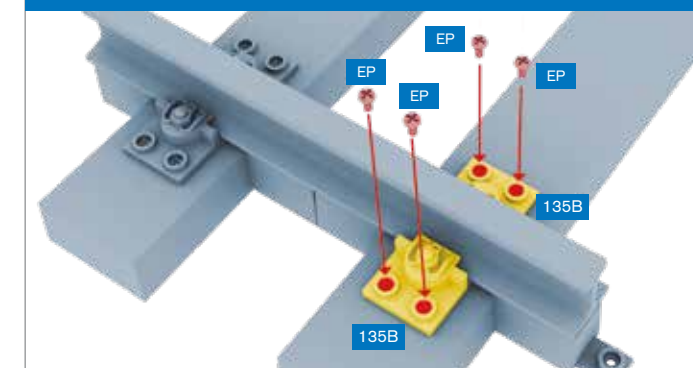
ШАГ 5 » Привинтите соединители шпал к шпале (132В) двумя винтами EP в указанные на рисунке отверстия.



ШАГ 4 » Соедините шпалу (135В) со шпалой (132В), как показано на рисунке.



ШАГ 6 » Привинтите клеммы (133В), полученные с выпуском 133, по обе стороны от рельса четырьмя винтами EP в указанные на рисунке отверстия.



Так должна выглядеть ваша
сборка по окончании этого
этапа монтажа.

