



# ДЕТАЛИ ВАШЕЙ МАШИНЫ

Детали 136-го этапа сборки: вторая часть рельса и четыре клеммы.

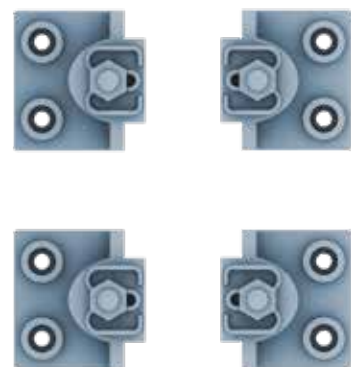


136A РЕЛЬС

8 ВИНТОВ EP



136B 4 КЛЕММЫ



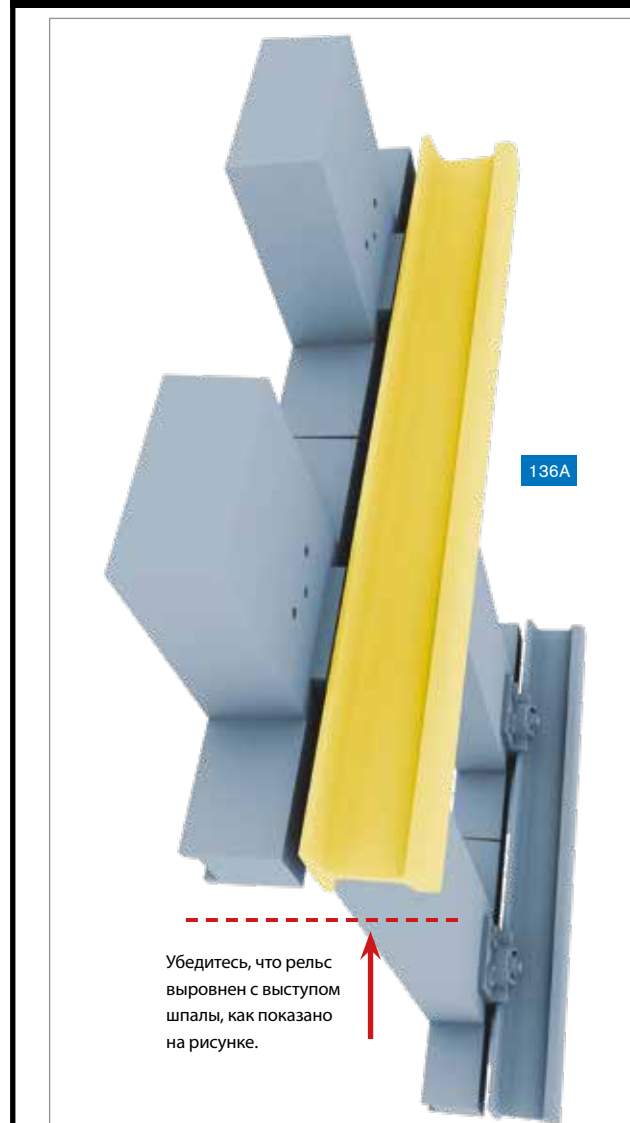
# ПУТЕШЕСТВУЙТЕ ВО ВРЕМЕНИ

На этом этапе вы продолжите сборку железнодорожного полотна для вашего «Делореана».

Закрепите вторую часть рельса на шпалах при помощи клемм, следуя пошаговым инструкциям.



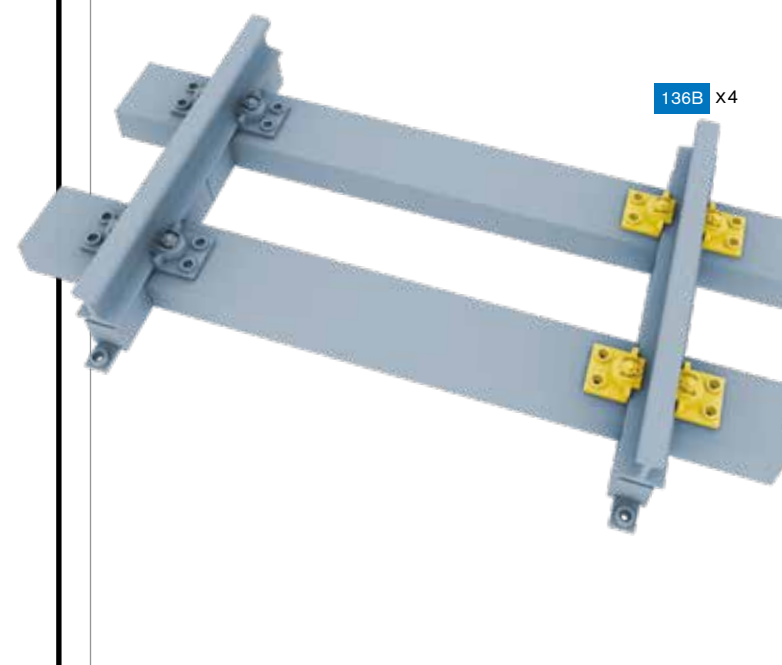
## ШПАЛЫ, РЕЛЬС И КЛЕММЫ



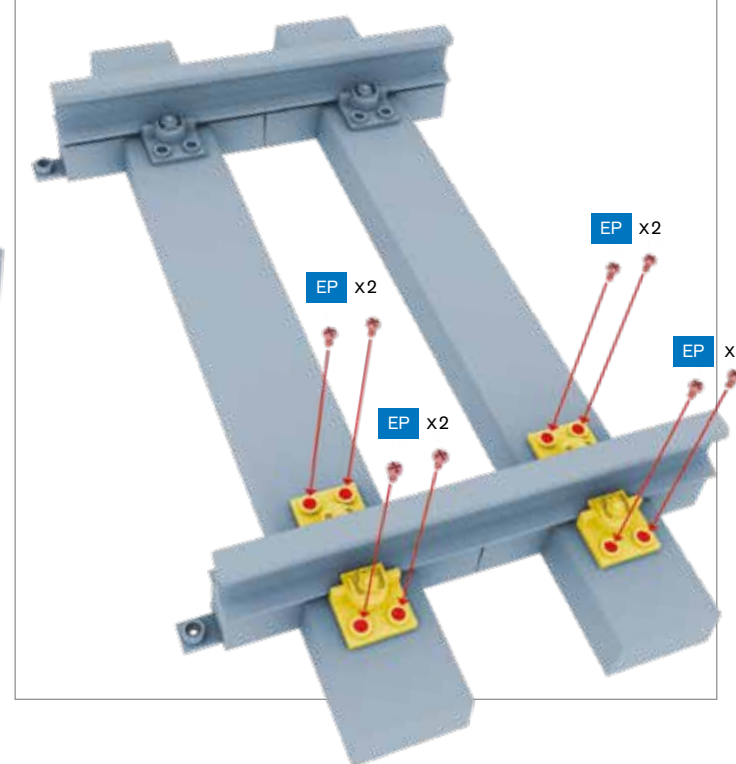
Убедитесь, что рельс выровнен с выступом шпалы, как показано на рисунке.

**ШАГ 1** » Положите рельс (136A) на шпалу, собранную на предыдущем этапе. Убедитесь, что конец рельса расположен вровень с выступом шпалы, как показано на рисунке.

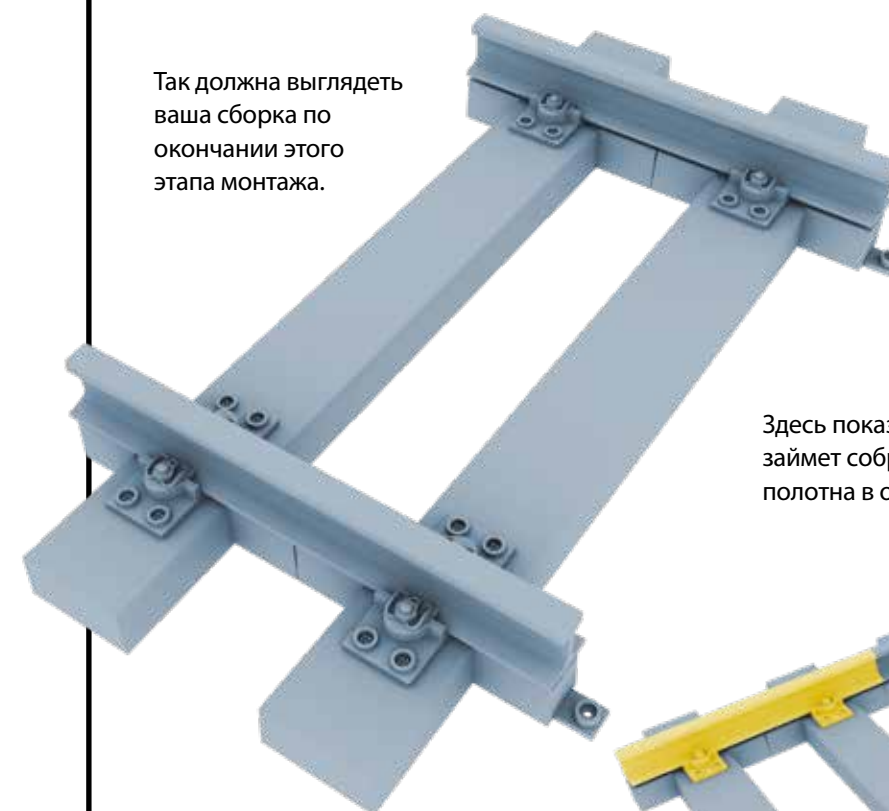
**ШАГ 2** » Установите клеммы (136B), по две с каждой стороны рельса.



**ШАГ 3** » Привинтите каждую клемму двумя винтами EP.



Так должна выглядеть ваша сборка по окончании этого этапа монтажа.



Здесь показано место, которое займет собранная вами часть полотна в окончательной сборке.

