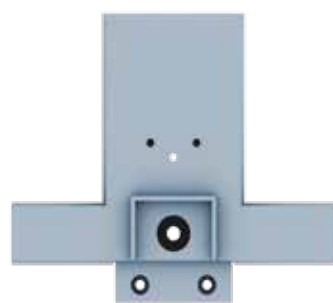
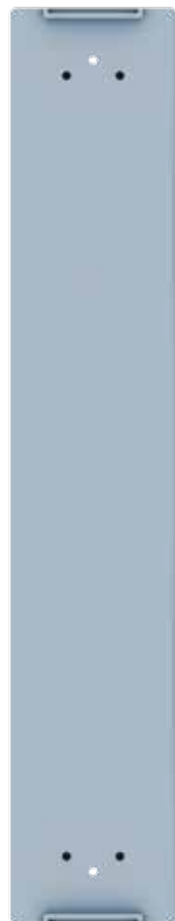


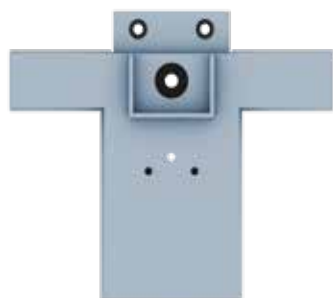
ДЕТАЛИ ВАШЕЙ МАШИНЫ

Детали 138-го этапа сборки: железнодорожная шпала.

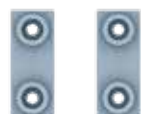
138А ЖЕЛЕЗНОДОРОЖНАЯ ШПАЛА



138В 2 КОНЦА ШПАЛЫ



138С 2 СОЕДИНИТЕЛЯ ШПАЛ



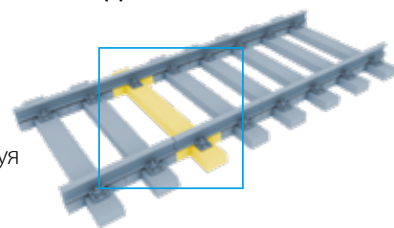
6 ВИНТОВ EP



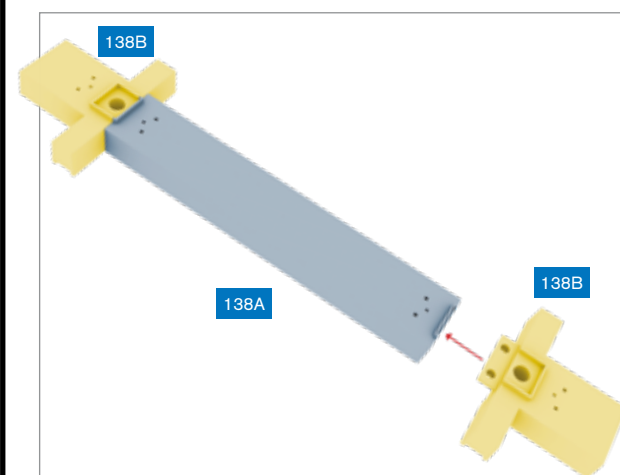
ПУТЕШЕСТВУЙТЕ ВО ВРЕМЕНИ

На этом этапе вы продолжите сборку железнодорожного полотна для вашего «Делореана».

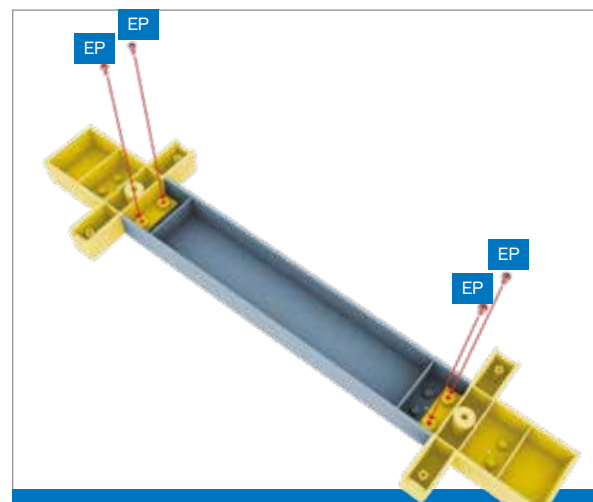
Соберите третью шпалу железнодорожного полотна и прикрепите к ней рельс, следуя пошаговым инструкциям.



ТРЕТЬЯ ШПАЛА

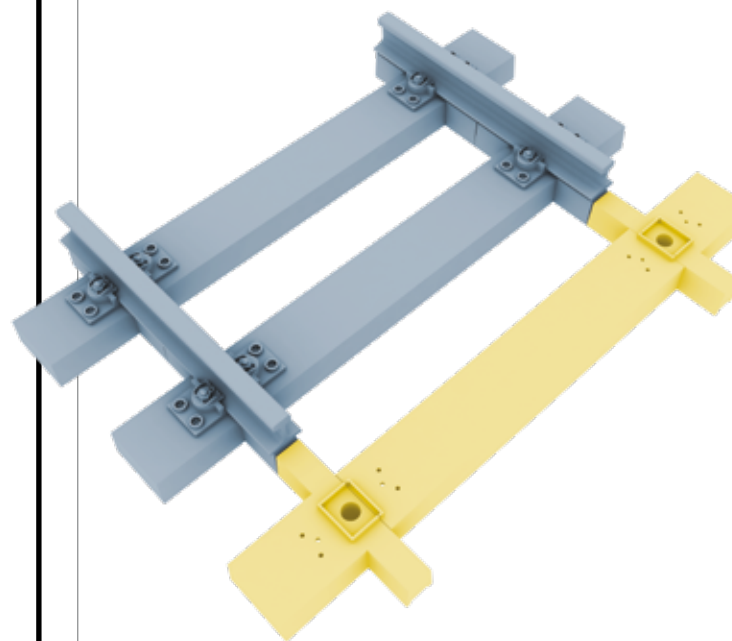


ШАГ 1 » Два Т-образных конца шпалы (138В) подходят к любой стороне шпалы (138А). Соедините концы шпалы (138В) со шпалой, как показано на рисунке.

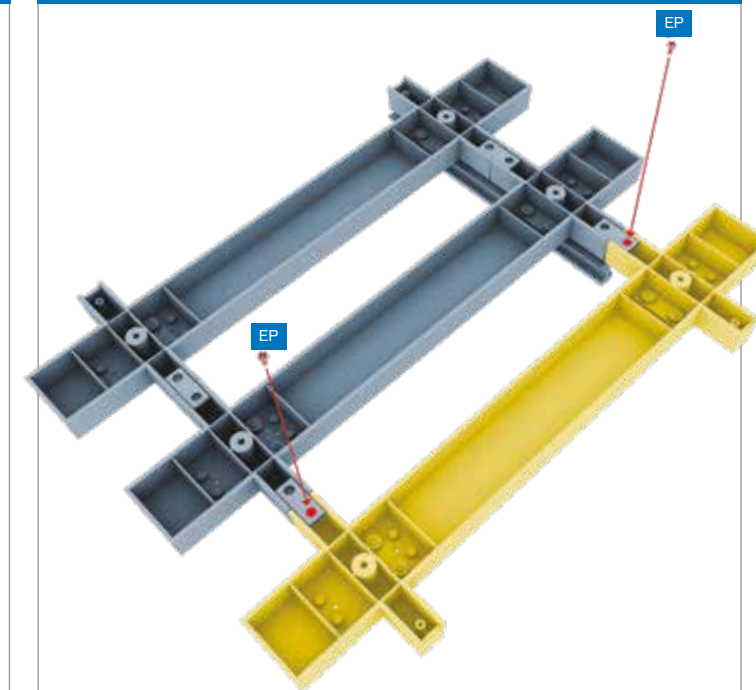


ШАГ 2 » Привинтите концы шпалы (138В) четырьмя винтами EP в отверстия, указанные на рисунке стрелками.

ШАГ 3 » Расположите третью шпалу рядом с собранным ранее полотном.



ШАГ 4 » Переверните полотно и третью шпалу и привинтите ее к двум соединителям винтами EP, как показано на рисунке.



У вас остаются два соединителя шпал, сохраните их для будущего этапа сборки.



Так должна выглядеть ваша сборка по окончании этого этапа монтажа.

