



ДЕТАЛИ ВАШЕЙ МАШИНЫ

Детали 139-го этапа сборки: третья часть рельса и четыре клеммы.

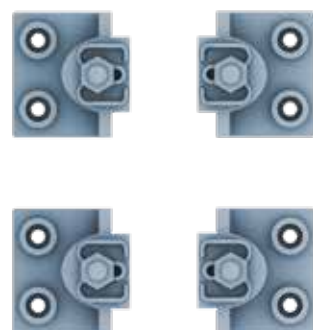
139А РЕЛЬС



EP 4 ВИНТА



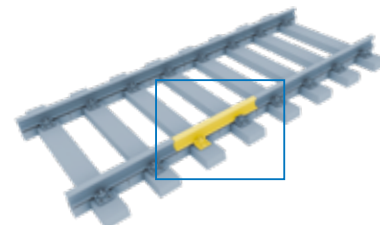
139В 4 КЛЕММЫ



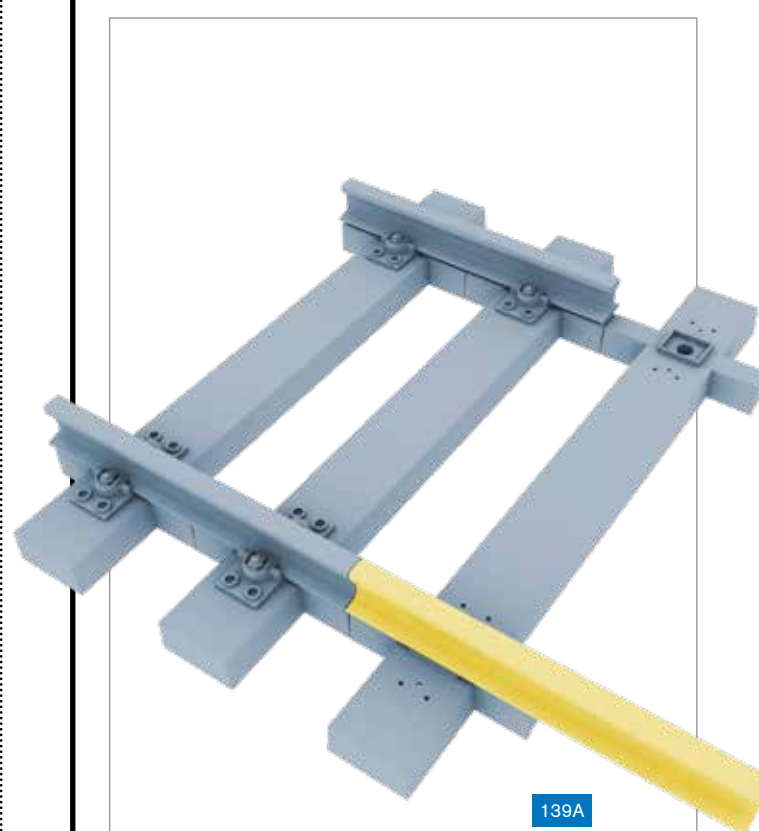
ПУТЕШЕСТВУЙТЕ ВО ВРЕМЕНИ

На этом этапе вы продолжите сборку железнодорожного полотна для вашего «Делореана».

Закрепите третью часть рельса на шпалах при помощи клемм, следуя пошаговым инструкциям.

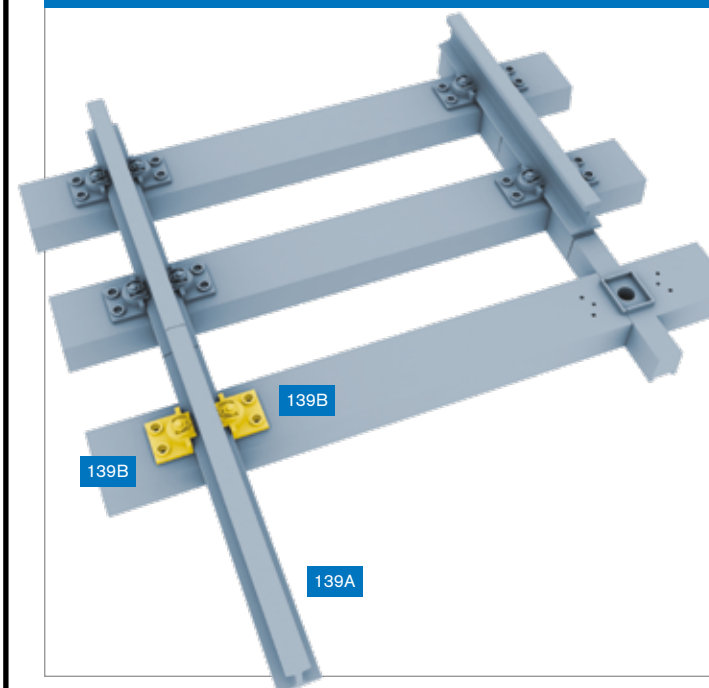


ШПАЛЫ, РЕЛЬС И КЛЕММЫ

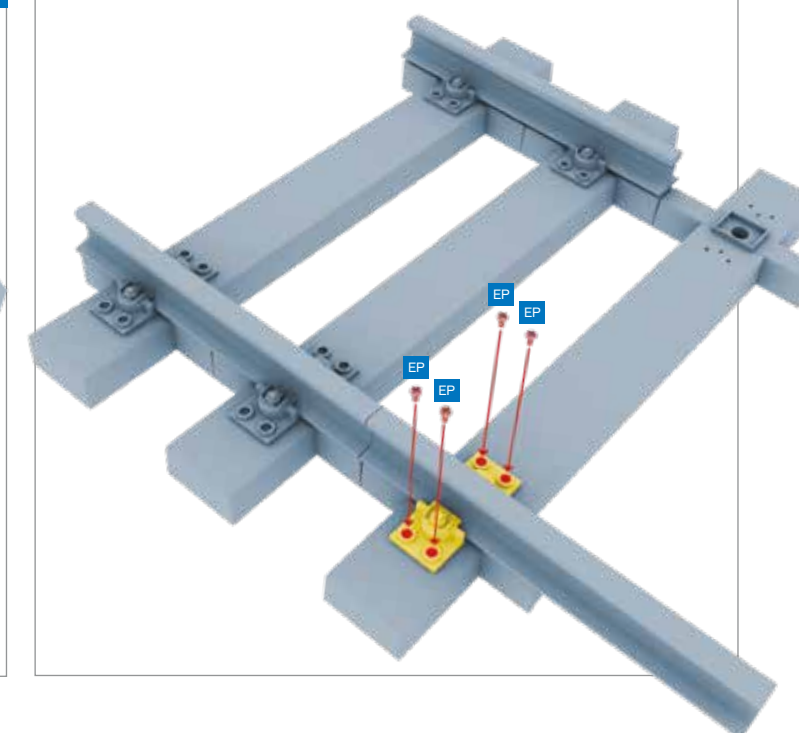


ШАГ 1 » Положите рельс 139А на железнодорожное полотно, как показано на рисунке.

ШАГ 2 » Установите клеммы (139В) по одной с каждой стороны рельса (139А).



ШАГ 3 » Привинтите каждую клемму двумя винтами EP.



У вас остаются две клеммы, сохраните их для будущего этапа сборки.



Так должна выглядеть ваша сборка по окончании этого этапа монтажа.

