

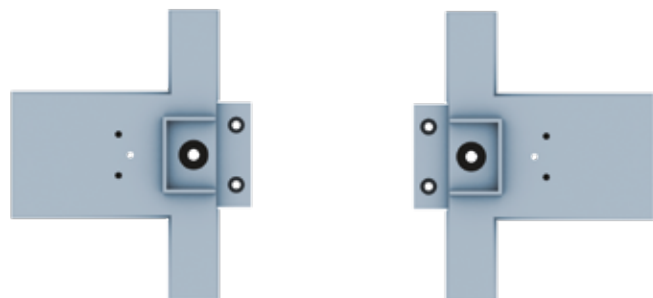
ДЕТАЛИ ВАШЕЙ МАШИНЫ

Детали 141-го этапа сборки:
железнодорожная шпала.

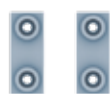
141А ЖЕЛЕЗНОДОРОЖНАЯ ШПАЛА



141В 2 КОНЦА ШПАЛЫ



141С 2 СОЕДИНИТЕЛЯ ШПАЛ



14 ВИНТОВ EP



ПРИМЕЧАНИЕ: Вам также понадобятся два соединителя 138С, оставшиеся после этапа 138, и две клеммы 139В, оставшиеся после этапа 139.

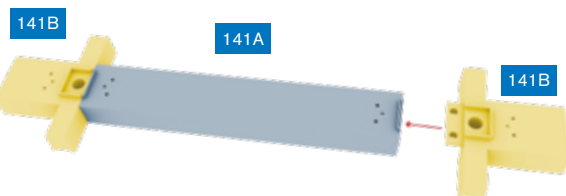
ПУТЕШЕСТВУЙТЕ ВО ВРЕМЕНИ

На этом этапе вы продолжите сборку
железнодорожного полотна для вашего
«Делореана».

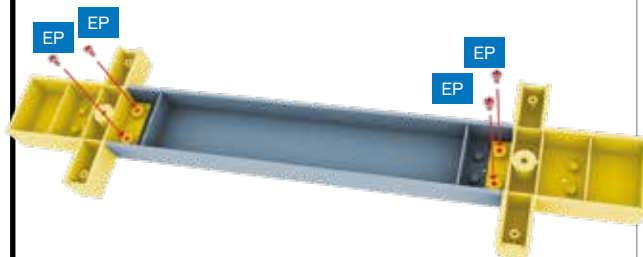
Соберите четвертую шпалу
железнодорожного полотна
и прикрепите к ней рельс,
следуя пошаговым инструкциям.



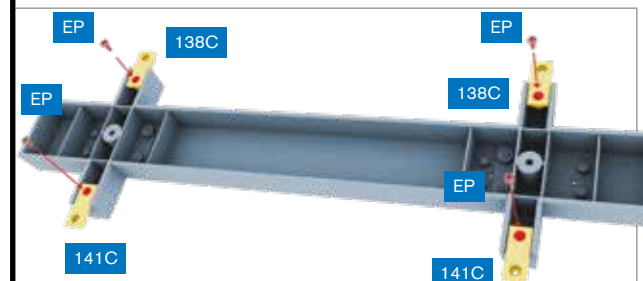
ЧЕТВЕРТАЯ ЖЕЛЕЗНОДОРОЖНАЯ ШПАЛА



ШАГ 1 » Два Т-образных конца шпалы (141В) подходят к любой стороне шпалы (141А). Соедините концы шпалы (141В) со шпалой, как показано на рисунке.

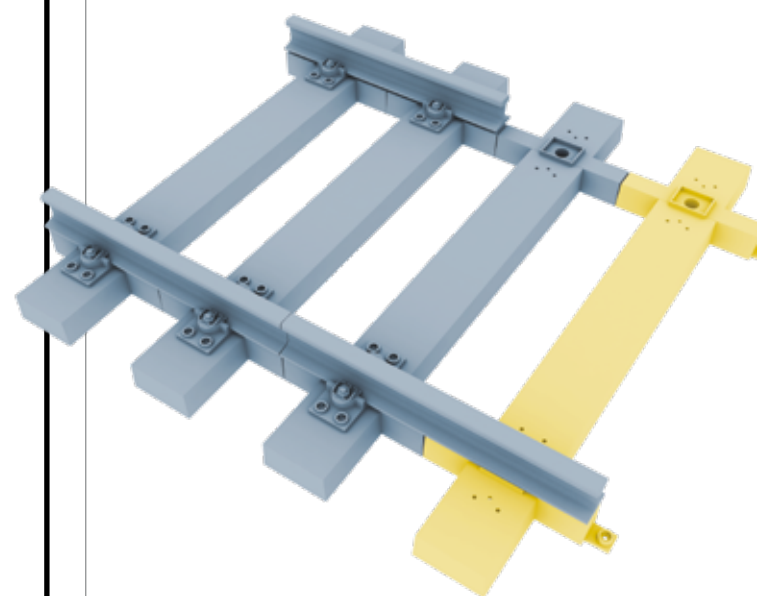


ШАГ 2 » Привинтите концы шпалы (141В) четырьмя винтами EP в отверстия, указанные на рисунке стрелками.

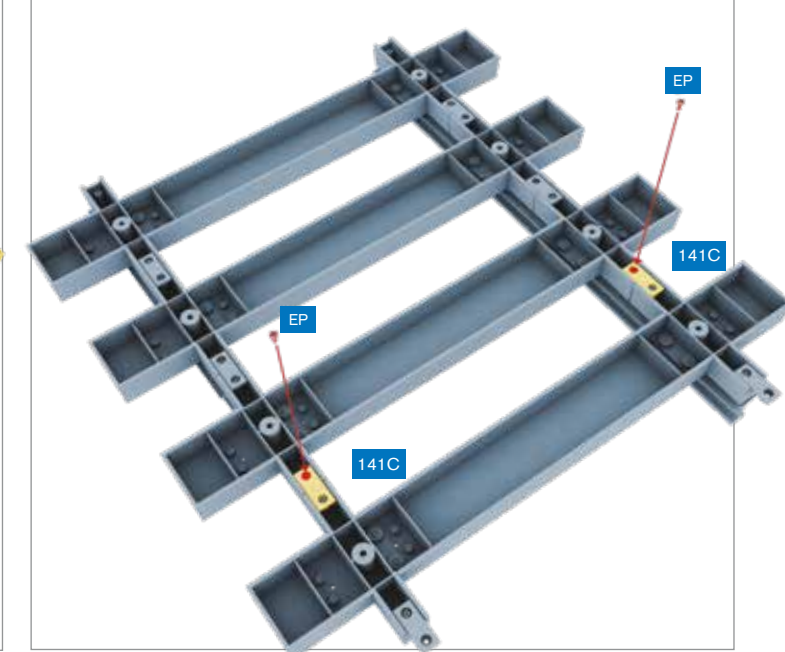


ШАГ 3 » Привинтите два соединителя шпал (138С) и два соединителя шпал (141С) к шпале винтами EP, как показано на рисунке.

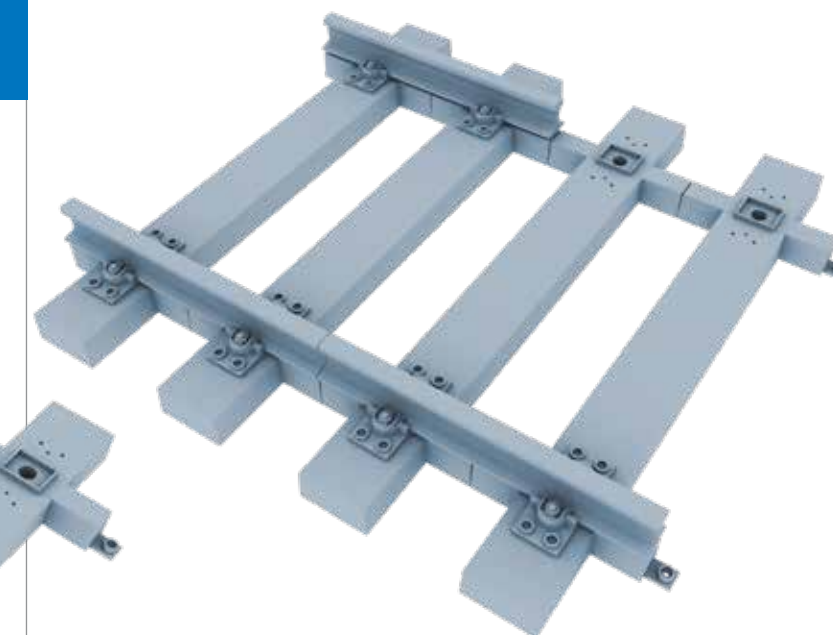
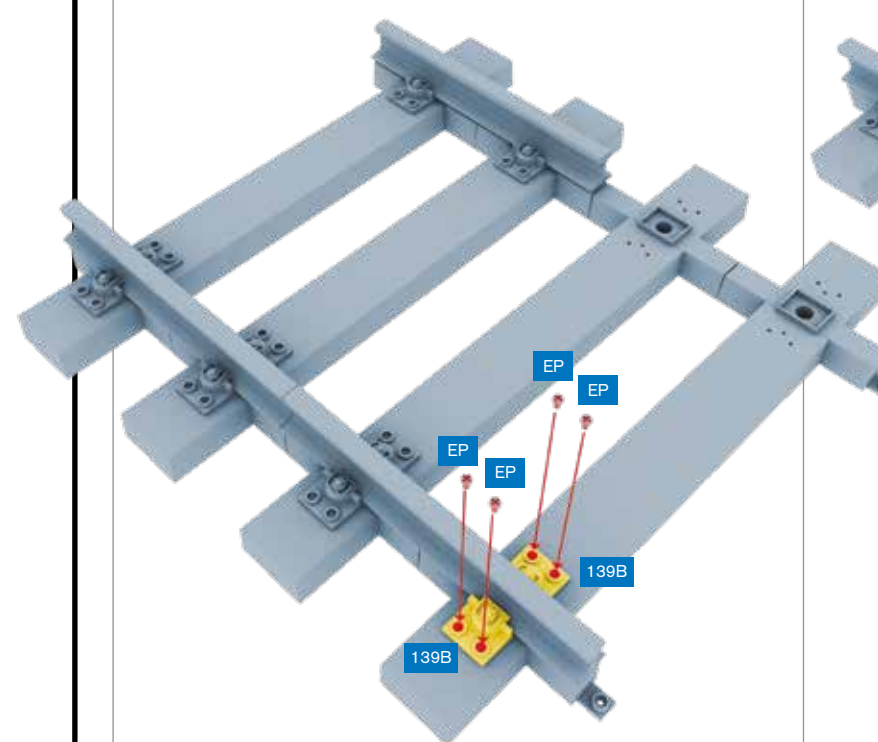
ШАГ 4 » Расположите четвертую шпалу рядом с железнодорожным полотном.



ШАГ 5 » Переверните полотно и привинтите соединители шпал (141С) четвертой шпалы двумя винтами EP, как показано на рисунке.



ШАГ 6 » Установите две клеммы (139В) по обе стороны рельса. Привинтите клеммы четырьмя винтами EP, как показано на рисунке.



Так должна выглядеть ваша сборка по окончании этого этапа монтажа.