

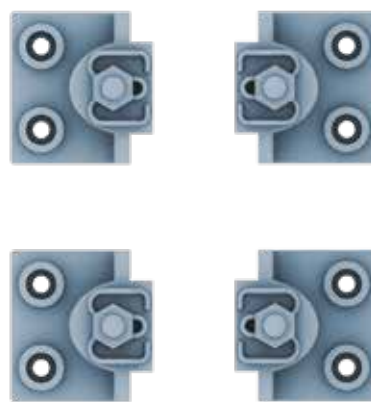


ДЕТАЛИ ВАШЕЙ МАШИНЫ

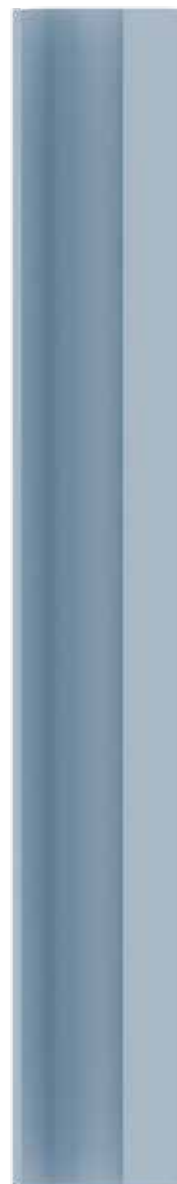
Детали 142-го этапа сборки: четвертая часть рельса и четыре клеммы.

142A РЕЛЬС

142B 4 КЛЕММЫ



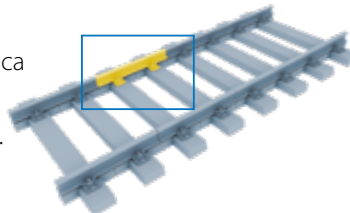
8 ВИНТОВ EP



ПУТЕШЕСТВУЙТЕ ВО ВРЕМЕНИ

На этом этапе вы продолжите сборку железнодорожного полотна для вашего «Делореана».

Закрепите четвертую часть рельса на шпалах при помощи клемм, следуя пошаговым инструкциям.

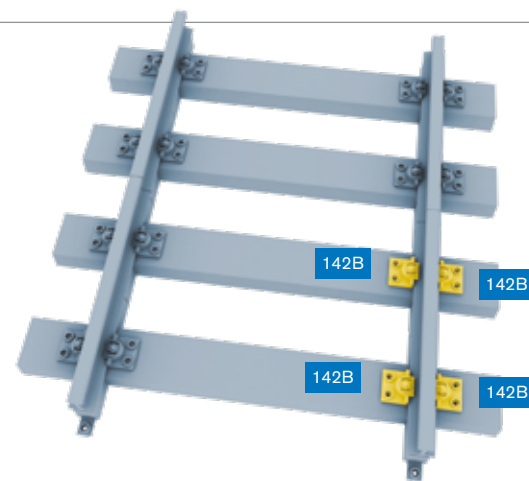


РЕЛЬС И КЛЕММЫ



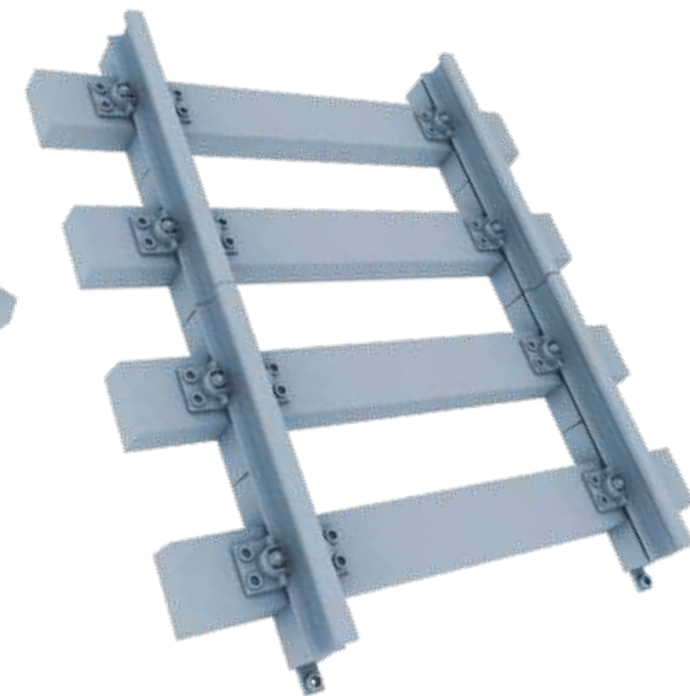
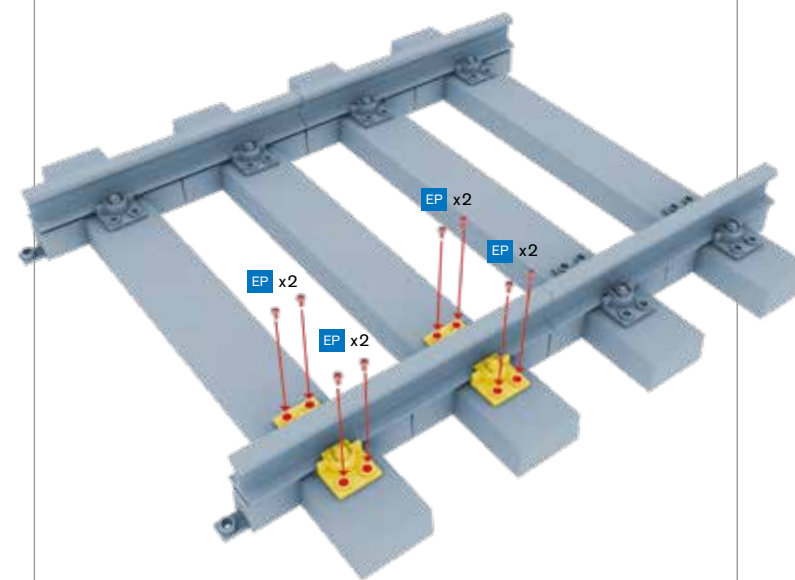
Убедитесь, что рельс выровнен с выступом шпалы, как показано на рисунке.

ШАГ 1 » Положите рельс (142A) на шпалы, как показано на рисунке.



ШАГ 2 » Установите четыре клеммы (142B) по две с каждой стороны рельса (142A).

ШАГ 3 » Привинтите каждую клемму двумя винтами EP.



Так должна выглядеть ваша сборка по окончании этого этапа монтажа.

