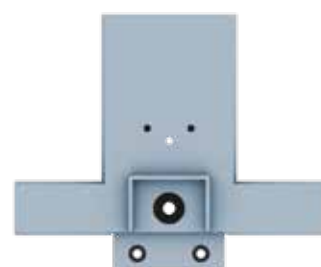




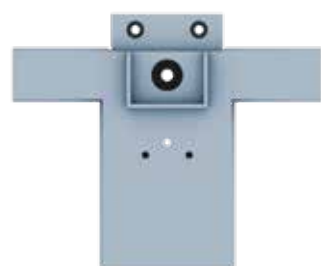
ДЕТАЛИ ВАШЕЙ МАШИНЫ

Детали 144-го этапа сборки:
железнодорожная шпала.

144А ЖЕЛЕЗНОДОРОЖНАЯ
ШПАЛА



144В 2 КОНЦА ШПАЛЫ



EP 6 ВИНТОВ



144С 2 СОЕДИНИТЕЛЯ
ШПАЛ



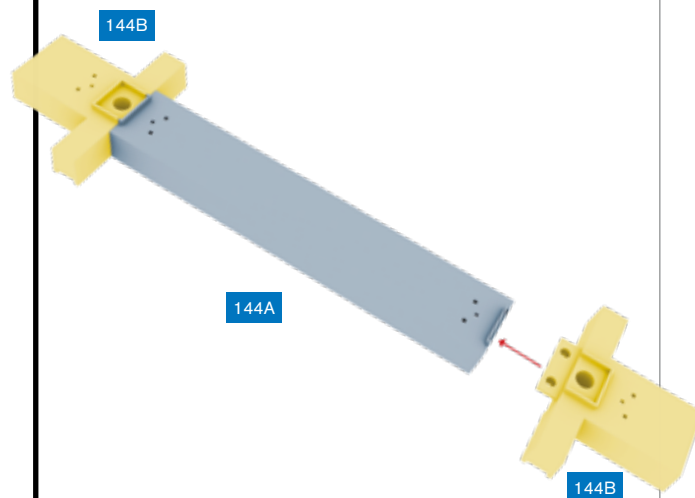
ПУТЕШЕСТВУЙТЕ ВО ВРЕМЕНИ

На этом этапе вы продолжите сборку
железнодорожного полотна для вашего
«Делореана».

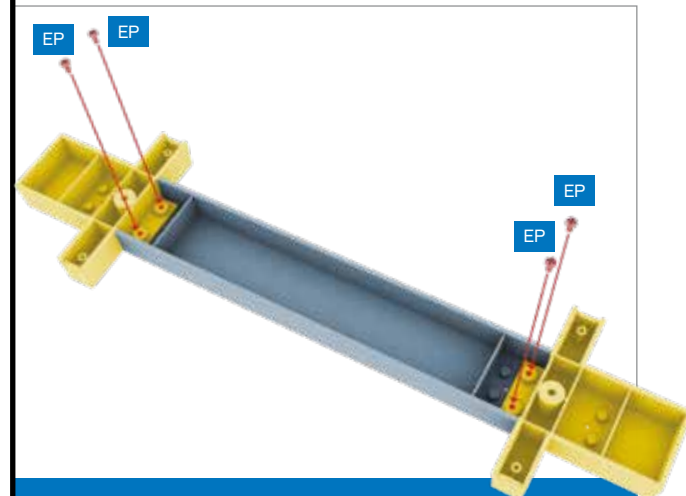
Соберите пятую шпалу
железнодорожного полотна
и прикрепите к ней рельс, следуя
пошаговым инструкциям.



ПЯТАЯ ШПАЛА

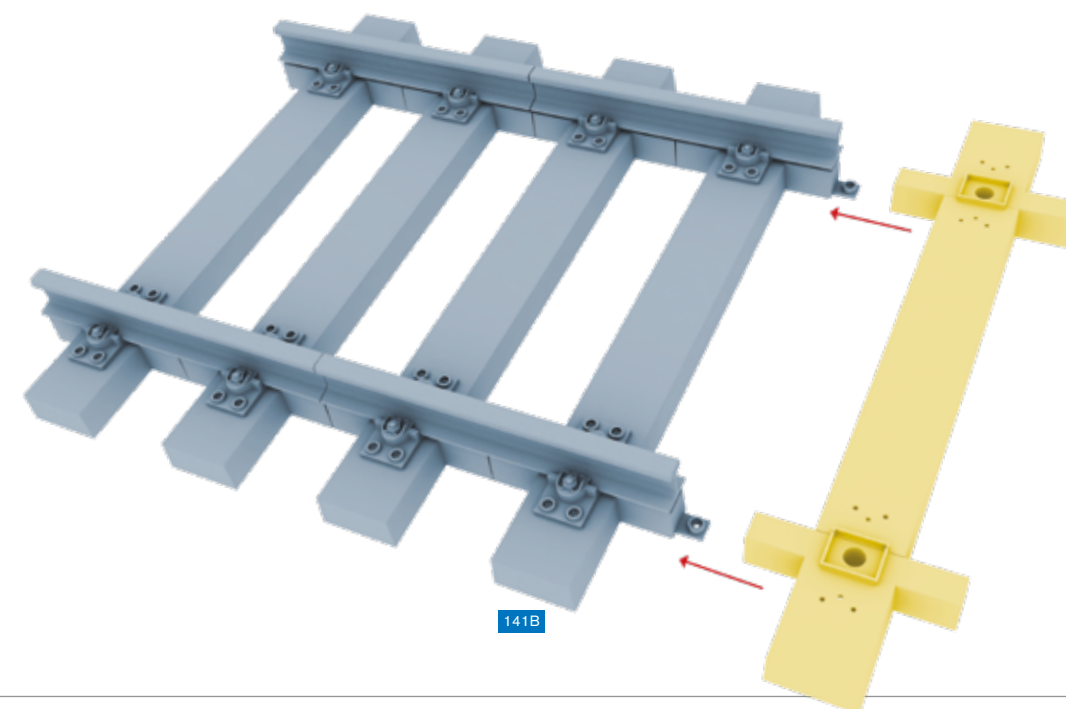


ШАГ 1 » Два Т-образных конца шпалы (144В) подходят к любой стороне шпалы (144А). Соедините концы шпалы (144В) со шпалой, как показано на рисунке.

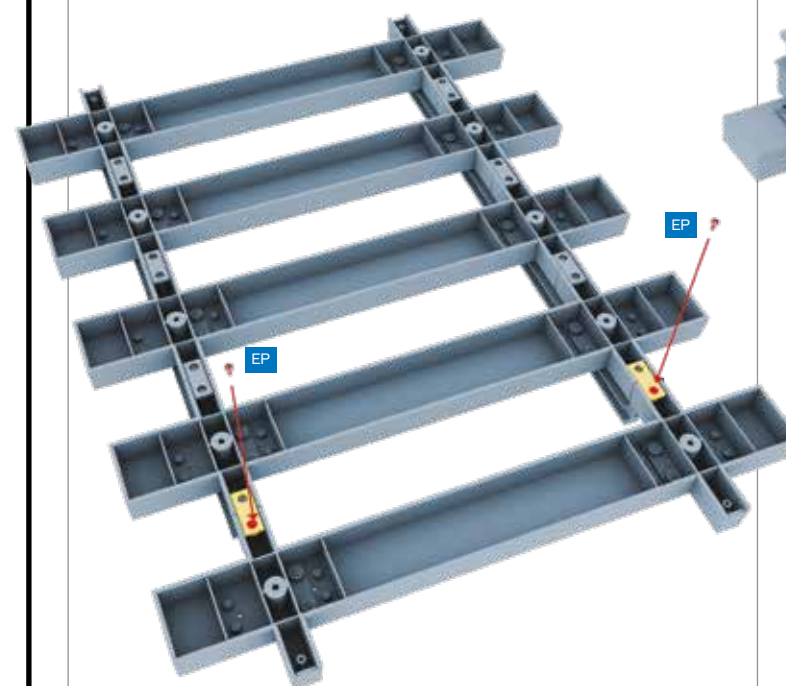


ШАГ 2 » Привинтите концы шпалы (144В) четырьмя винтами EP в отверстия, указанные на рисунке стрелками.

ШАГ 3 » Расположите пятую шпалу рядом с собранным ранее полотном.



ШАГ 4 » Переверните полотно и пятую шпалу и привинтите ее к двум соединителям винтами EP, как показано на рисунке.



У вас остаются два соединителя шпал, сохраните их для последующих этапов сборки.



Так должна выглядеть ваша сборка по окончании этого этапа монтажа.