

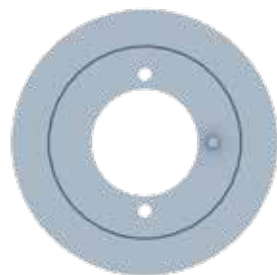
ДЕТАЛИ ВАШЕЙ МАШИНЫ

Детали 146-го этапа сборки:
железнодорожное колесо.

146A ЖЕЛЕЗНОДОРОЖНОЕ
КОЛЕСО



146B ТОРМОЗНОЙ ДИСК



146C КОЛЕСНАЯ
ГАЙКА



146D ШПОНКА



2 ВИНТА **AM**



ПУТЕШЕСТВУЙТЕ ВО ВРЕМЕНИ

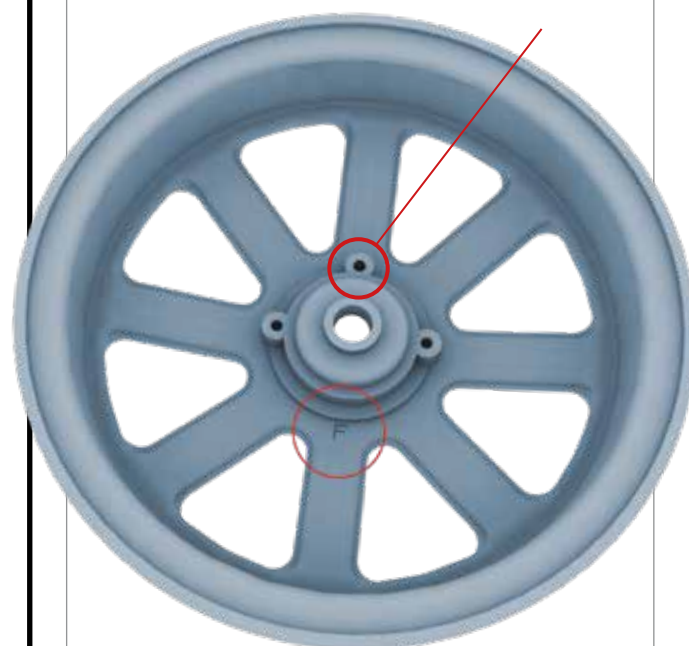
На этом этапе вы соберете первое
железнодорожное колесо для вашего
«Делореана».

Соберите первое
железнодорожное колесо для
вашего «Делореана», следуя
пошаговым инструкциям.



СБОРКА ПЕРВОГО ЖЕЛЕЗНОДОРОЖНОГО КОЛЕСА

Штифт тормозного диска
(146B) вставляется сюда
(обведено кружком).

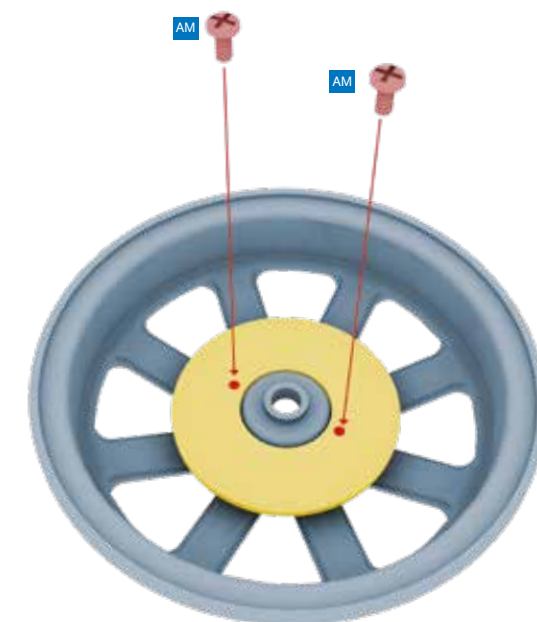


ШАГ 1 » Поверните железнодорожное колесо (146A),
чтобы буква «F» оказалась расположена так, как показано
на рисунке.

ШАГ 2 » Установите тормозной диск (146B) на железнодорожное
колесо, так чтобы штифт вошел в отверстие.



ШАГ 3 » Привинтите тормозной диск двумя винтами AM, как
показано на рисунке.



Так должно выглядеть железнодорожное колесо
по окончании этого этапа монтажа.



Примечание. По завершении этапа у вас
останутся колесная гайка и шпонка.
Сохраните их в надежном месте.

