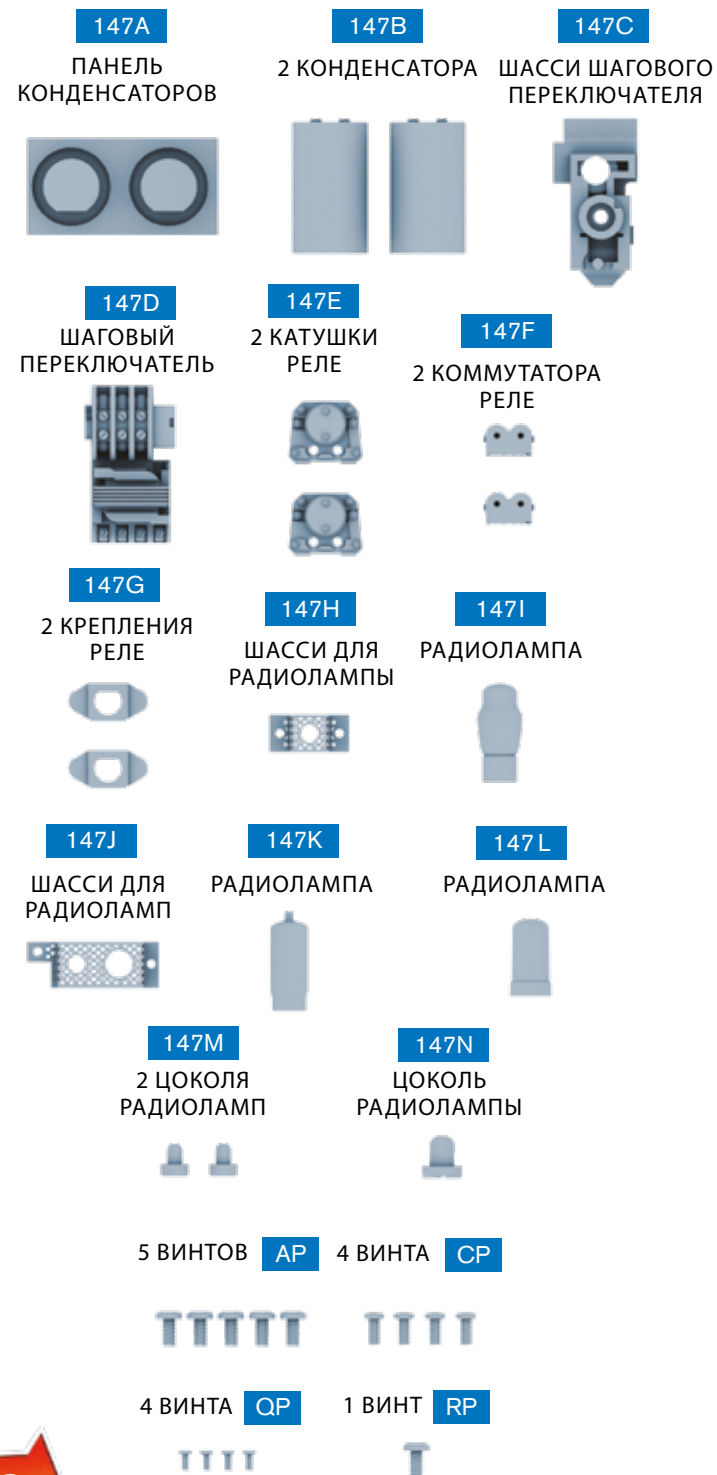




ДЕТАЛИ ВАШЕЙ МАШИНЫ

Детали 147-го этапа сборки: радиодетали временного контура.

КОМПОНЕНТЫ ВРЕМЕННОГО КОНТУРА



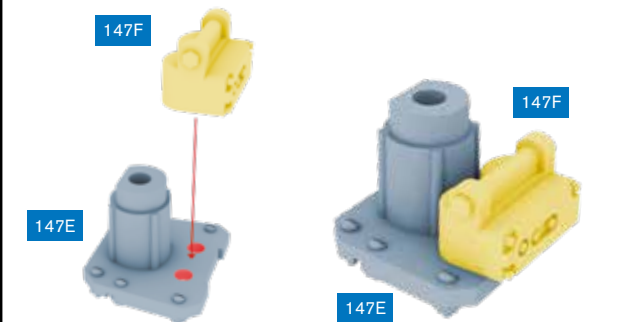
ПУТЕШЕСТВУЙТЕ ВО ВРЕМЕНИ

На этом этапе вы закончите сборку коробки аварийного временного контура для вашего «Делореана».

Установите новые радиодетали в коробку аварийного временного контура вашего «Делореана», следуя пошаговым инструкциям.



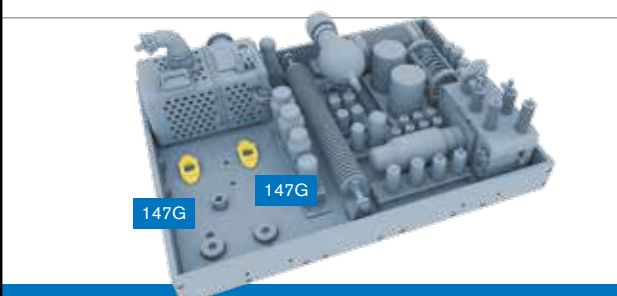
АВАРИЙНЫЙ ВРЕМЕННОЙ КОНТУР



ШАГ 1 » Соедините каждую из двух катушек реле (147E) с коммутаторами реле (147F), как показано на рисунке.

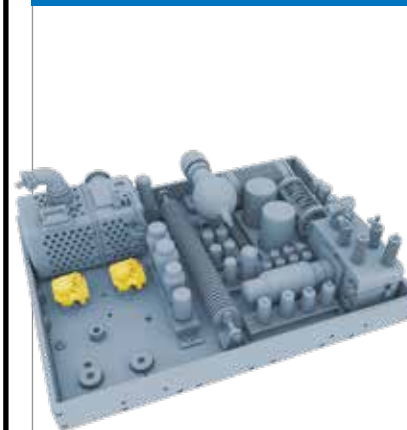


ШАГ 2 » Свинтите катушки с коммутаторами с обратной стороны винтами CP, как показано на рисунке.

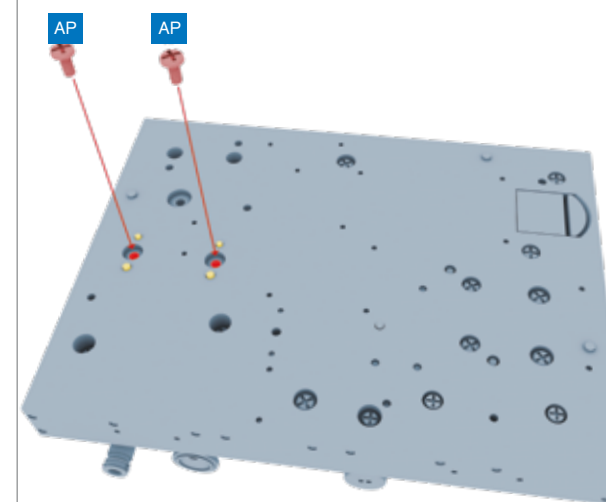


ШАГ 3 » Установите два крепления реле (147G) на дно коробки временного контура, как показано на рисунке.

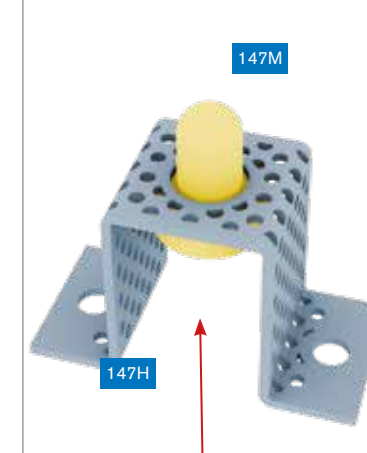
ШАГ 4 » Установите собранные на шаге 2 реле (147E, 147F) на крепления реле (147G).



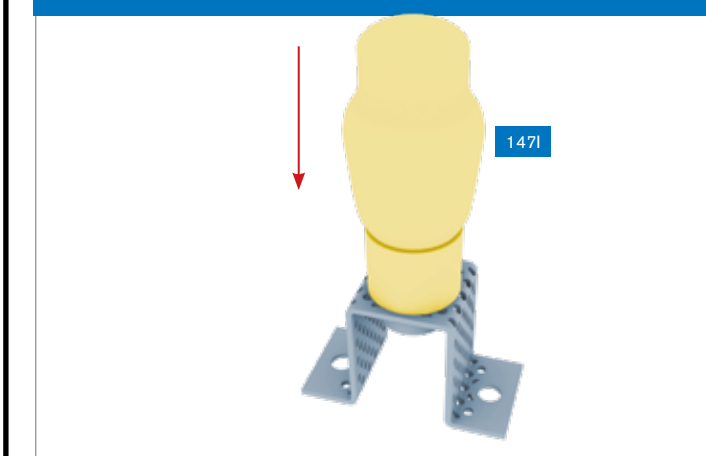
ШАГ 5 » С обратной стороны коробки привинтите собранные реле двумя винтами AP, как показано на рисунке.



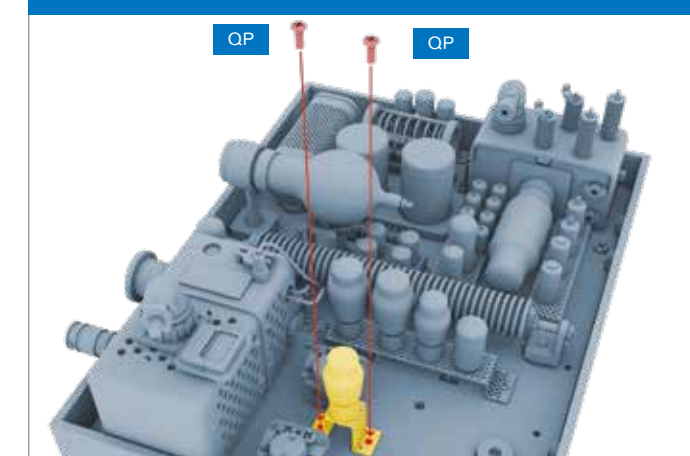
ШАГ 6 » Вставьте один из цоколей радиолампы (147M) снизу в отверстие в шасси для радиолампы (147H).



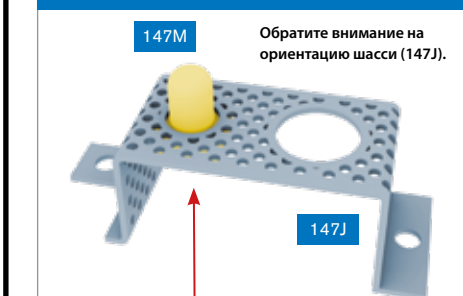
ШАГ 7 » Наденьте радиолампу (147I) на цоколь радиолампы (147M), как показано на рисунке.



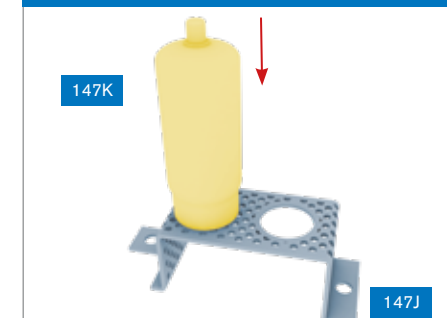
ШАГ 8 » Установите шасси для радиолампы в коробку временного контура, как показано на рисунке, и привинтите двумя винтами QP.



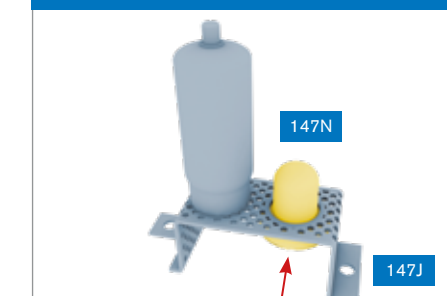
ШАГ 9 » Вставьте цоколь радиолампы (147M) снизу в отверстие в шасси для радиоламп (147J).



ШАГ 10 » Наденьте радиолампу (147K) на цоколь радиолампы (147M).

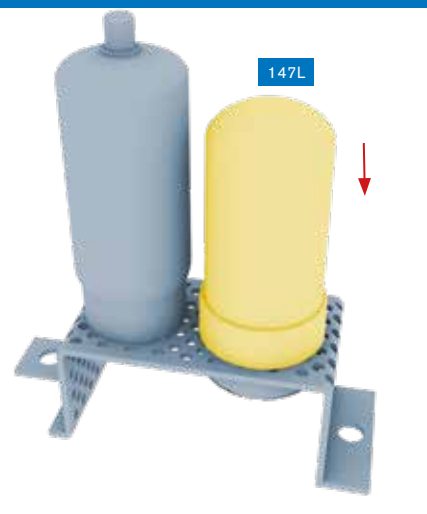


ШАГ 11 » Вставьте цоколь радиолампы (147N) снизу в отверстие в шасси для радиоламп (147J).

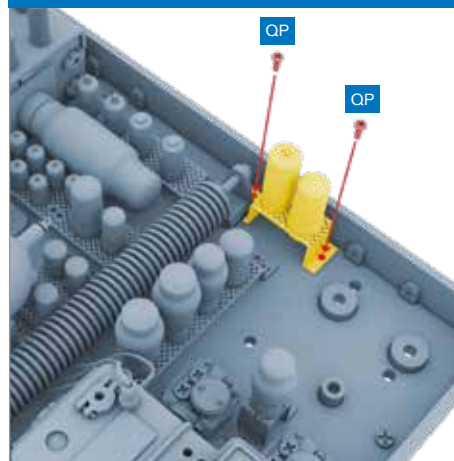




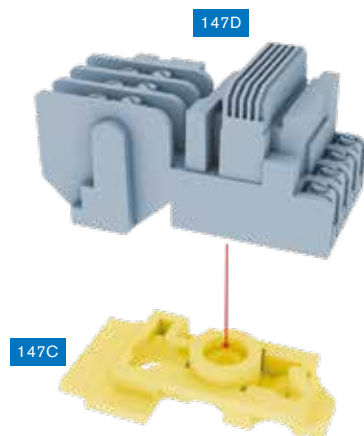
ШАГ 12 » Наденьте радиолампу (147L) на цоколь радиолампы (147N).



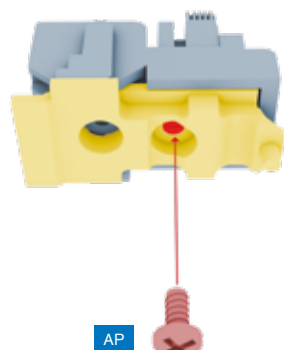
ШАГ 13 » Установите шасси для радиоламп в коробку временного контура, как показано на рисунке, и привинтите двумя винтами QR.



ШАГ 14 » Установите шаговый переключатель (147D) на шасси шагового переключателя (147C), как показано на рисунке.



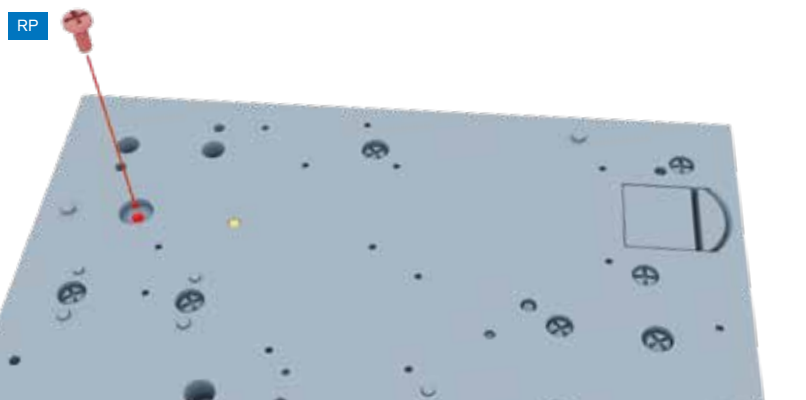
ШАГ 15 » Свинтите переключатель и шасси винтом AP.



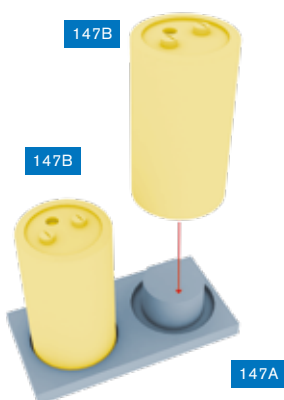
ШАГ 16 » Установите шаговый переключатель в сборе в коробку временного контура, как показано на рисунке. Штифт на шасси шагового переключателя (147C) поможет вам правильно установить шасси.



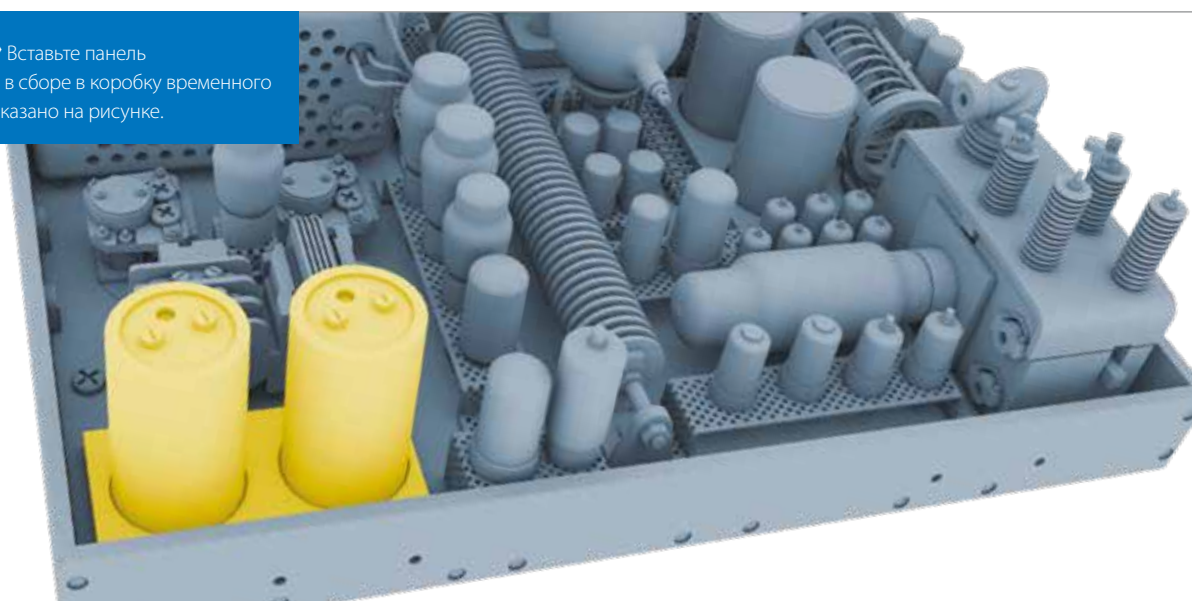
ШАГ 17 » Привинтите шаговый переключатель в сборе с обратной стороны винтом RP, как показано на рисунке.



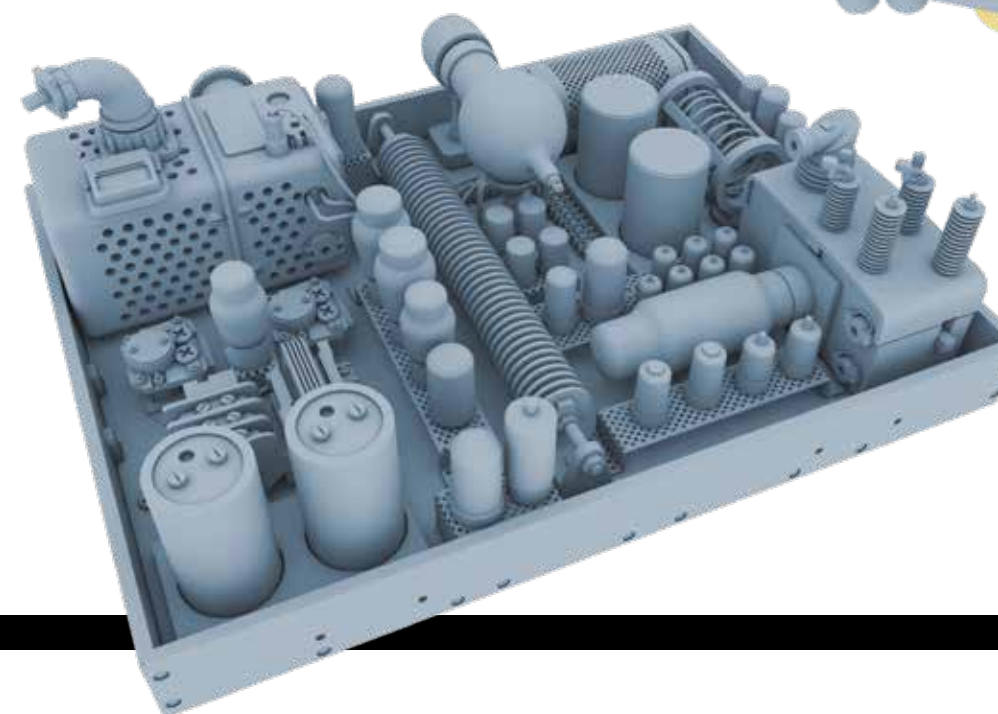
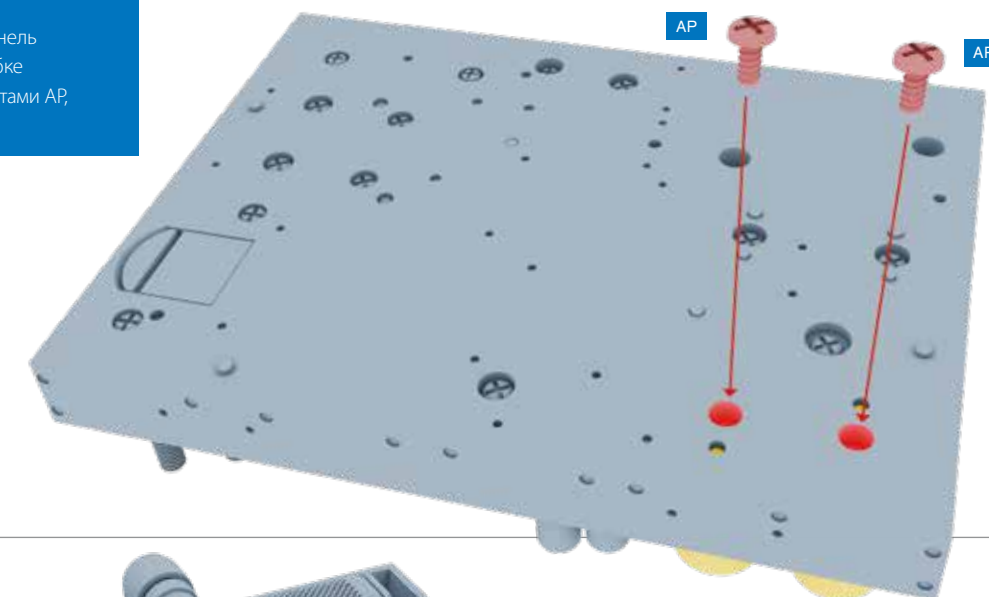
ШАГ 18 » Установите два конденсатора (147B) на панель конденсаторов (147A).



ШАГ 19 » Вставьте панель конденсаторов в сборе в коробку временного контура, как показано на рисунке.



ШАГ 20 » Привинтите панель конденсаторов в сборе к коробке временного контура двумя винтами AP, как показано на рисунке.



Так должна выглядеть ваша коробка аварийного временного контура по окончании этого этапа монтажа.