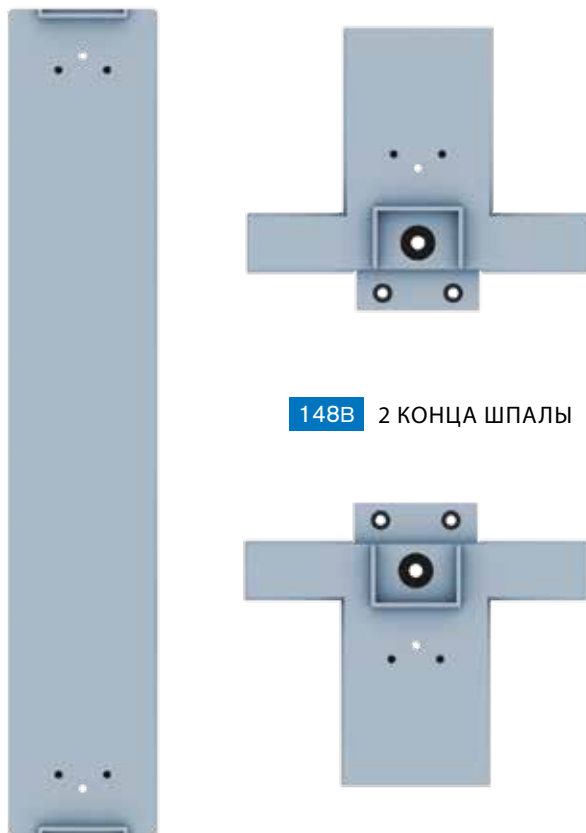


ДЕТАЛИ ВАШЕЙ МАШИНЫ

Детали 148-го этапа сборки:
железнодорожная шпала.

148А ЖЕЛЕЗНОДОРОЖНАЯ
ШПАЛА



148С 2 СОЕДИНИТЕЛЯ
ШПАЛ



EP 14 ВИНТОВ



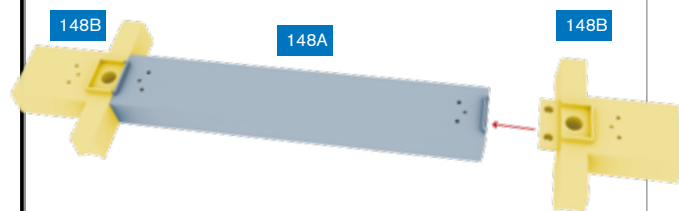
ПУТЕШЕСТВУЙТЕ ВО ВРЕМЕНИ

На этом этапе вы продолжите сборку
железнодорожного полотна для вашего
«Делореана».

Соберите шестую шпалу
железнодорожного полотна
и прикрепите к ней рельс,
следуя пошаговым инструкциям.



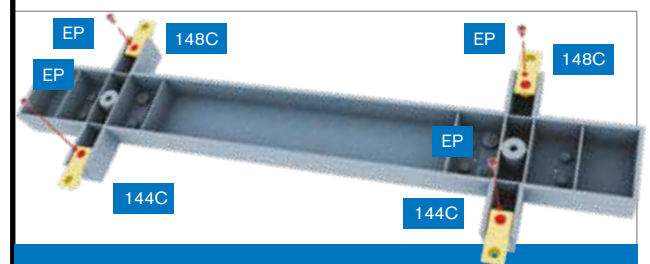
ШЕСТАЯ ЖЕЛЕЗНОДОРОЖНАЯ ШПАЛА



ШАГ 1 » Два Т-образных конца шпалы (148В) подходят к любой стороне шпалы (148А). Соедините концы шпалы (148В) со шпалой, как показано на рисунке.

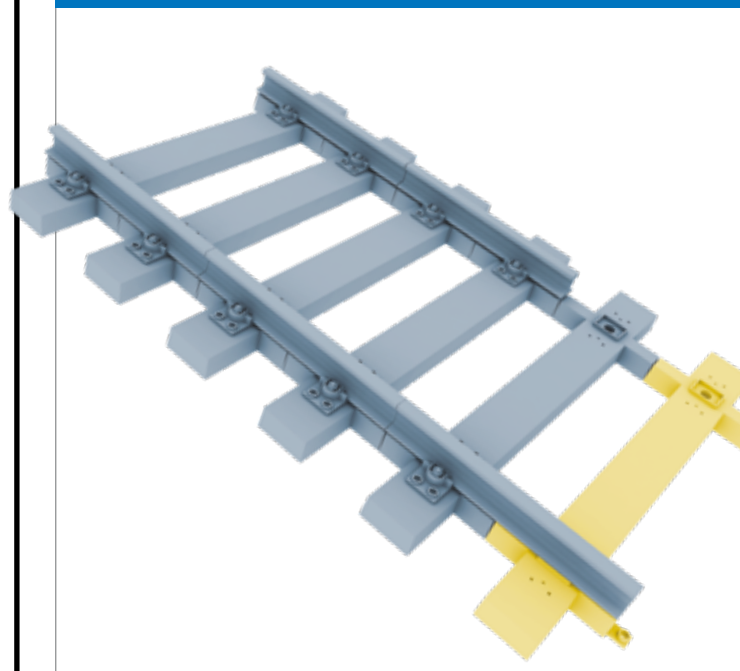


ШАГ 2 » Привинтите концы шпалы (148В) четырьмя винтами EP в отверстия, указанные на рисунке стрелками.

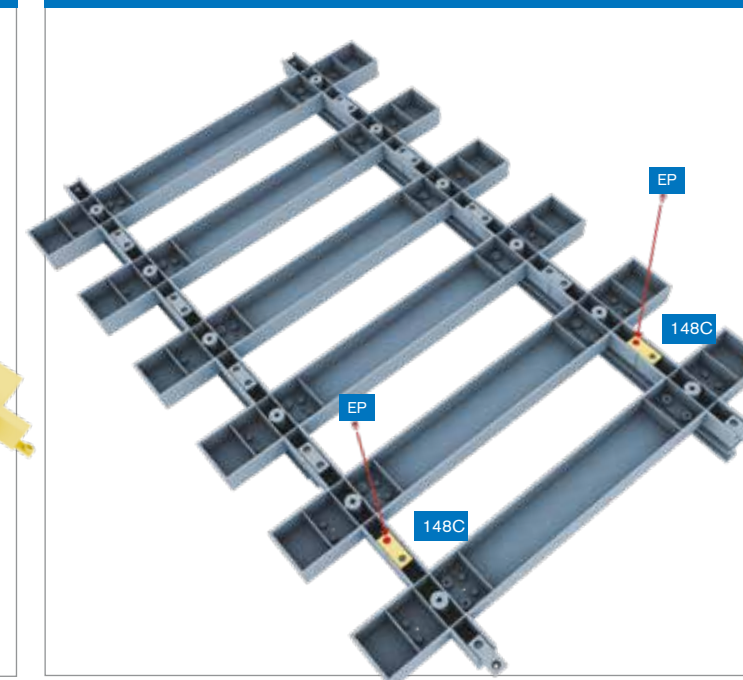


ШАГ 3 » Привинтите два соединителя шпал (144С) и два соединителя шпал (148С) к шпале винтами EP, как показано на рисунке.

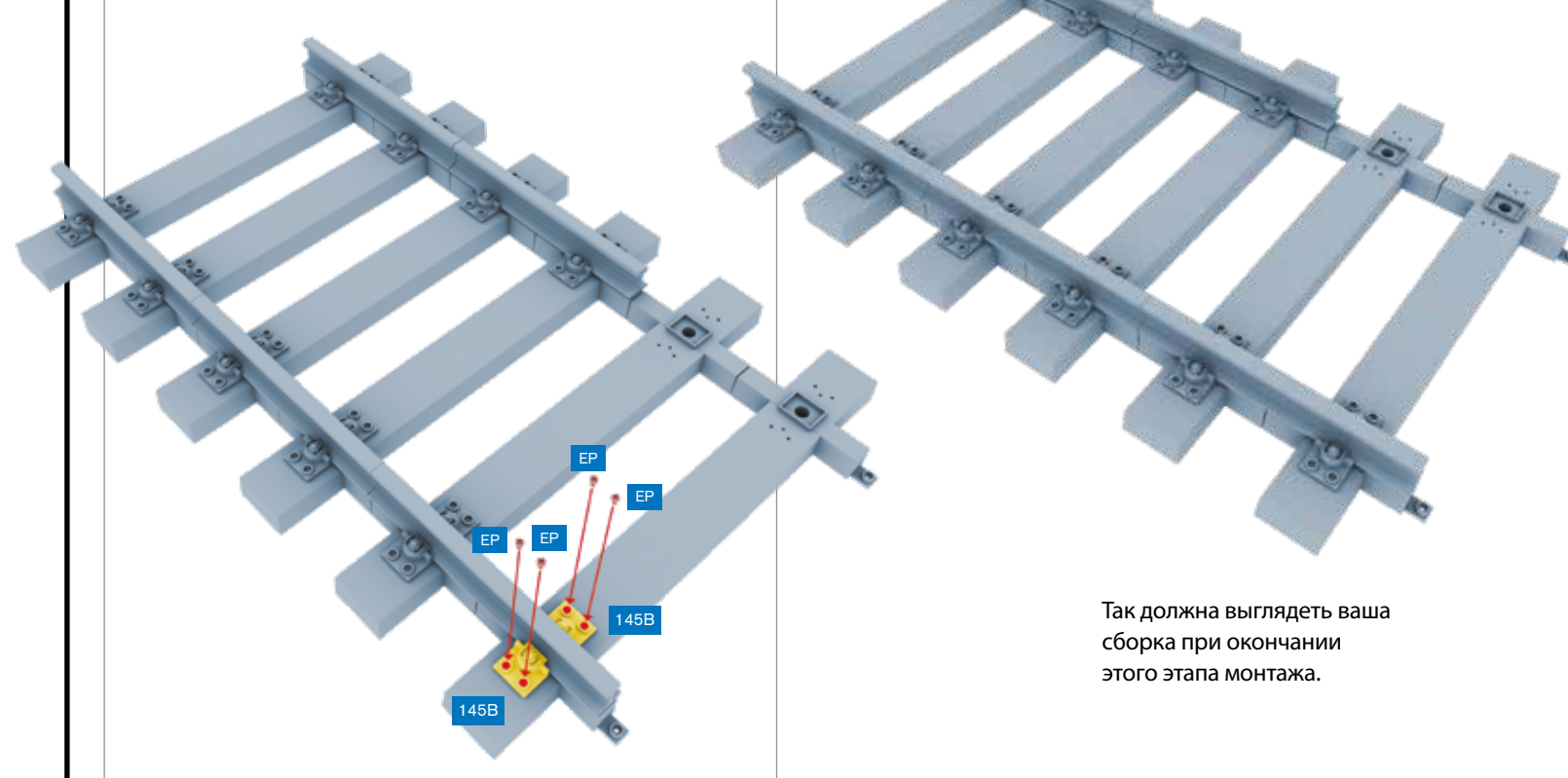
ШАГ 4 » Расположите шестую шпалу рядом с железнодорожным полотном.



ШАГ 5 » Переверните полотно и привинтите соединители шпал (148С) шестой шпалы двумя винтами EP, как показано на рисунке.



ШАГ 6 » Установите две клеммы (145В) по обе стороны рельса. Привинтите клеммы четырьмя винтами EP, как показано на рисунке.



Так должна выглядеть ваша
сборка при окончании
этого этапа монтажа.