



3



6



10



28

## СОДЕРЖАНИЕ

### 3 СБОРКА

149-й этап сборки модели машины времени «Делореан» из фильма «Назад в будущее»

### 6 РОЖДЕНИЕ ТРИЛОГИИ

Хотя вторая часть «Назад в будущее» была почти завершена, оставалось еще несколько важных сцен

### 8 СБОРКА

150-й этап сборки модели машины времени «Делореан» из фильма «Назад в будущее»

### 10 РОЖДЕНИЕ ТРИЛОГИИ

В 1885 году в Хилл-Вэлли Док объясняет свой дерзкий план вернуть «Делореан» в будущее

### 14 СБОРКА

151-й этап сборки модели машины времени «Делореан» из фильма «Назад в будущее»

### 18 СБОРКА

152-й этап сборки модели машины времени «Делореан» из фильма «Назад в будущее»

### 20 ЗА КАДРОМ

Актриса Мэри Стинбёрген получила огромное удовольствие от работы над третьей частью «Назад в будущее»

### 24 СБОРКА

153-й этап сборки модели машины времени «Делореан» из фильма «Назад в будущее»

### 26 СБОРКА

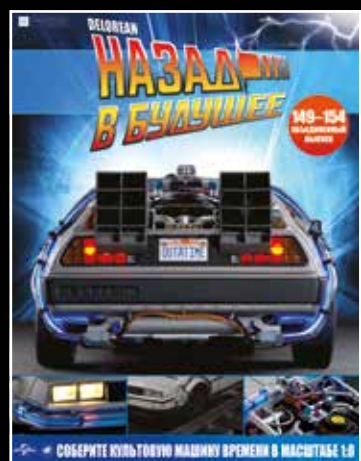
154-й этап сборки модели машины времени «Делореан» из фильма «Назад в будущее»

### 28 ЗА КАДРОМ

Съемка захватывающих сцен с локомотивом потребовала сочетания трюков, пиротехники и магии оператора

### 31 ПУТЕШЕСТВЕННИКИ ВО ВРЕМЕНИ

Популярная песня, взятая Лиа Томпсон в помощницы для совершения путешествия во времени



#### «DELOREAN. Назад в будущее» №149-156

Свидетельство о регистрации средства массовой информации Федеральной службы по надзору в сфере связи, информационных технологий и массовых коммуникаций Российской Федерации ПИ № ФС77-71185 от 27 сентября 2017 г.

#### Учредитель:

ООО «Нова Пабблишинг»

#### Адрес редакции:

ул. Вилюса Лациса, д. 9, корп. 3, пом. 4, ком. 3, г. Москва, 125480

Главный редактор: Петрова Ирина Валерьевна

#### Издатель:

ООО «Иглмосс Эдишинз»

#### Адрес издателя:

ул. Николаювская, д. 13, стр. 17, этаж 2, комн. 3, г. Москва, 109240.

Письма читателей по данному адресу не принимаются.

Генеральный директор Хомин Т.Б.  
Директор по маркетингу Трифонова И.Н.  
e-mail: [collections@eagleboss.ru](mailto:collections@eagleboss.ru)  
[www.eagleboss.ru](http://www.eagleboss.ru)

**Рекомендуемая цена:** 3 294 руб.  
Издатель оставляет за собой право изменять рекомендуемую цену.

Издатель оставляет за собой право изменять количество выпусков в коллекции и их последовательность.

Детали для сборки являются неотъемлемой частью журнала.

Не продавать отдельно.

**Отпечатано в типографии  
ООО «Красногорская типография»**

143405, Московская обл., Красногорский р-н, г. Красногорск, Коммунальный кв-л, дом № 2

Тираж: XXX экз. Сдано в печать: 19.03.2021 г.

© 2021 Eaglemoss Ltd. Premier Place, 2 & A Half Devonshire Square, London, EC2M 4UJ, UK  
144 Avenue Charles de Gaulle, 92200 NEUILLY-SUR-SEINE, France  
Все права защищены. Право пользования принадлежит ООО «Иглмосс Эдишинз»

© 2021 Universal City Studios LLC and Amblin Entertainment, Inc. Все права защищены.

«Назад в будущее» является товарным знаком и объектом авторских прав компании «Юниверсал Студио» (Universal Studios) и совместного предприятия «U-Drive Joint Venture».

Все права защищены.

UNIVERSAL



#### РОССИЯ

#### ОТДЕЛ ПО РАБОТЕ С КЛИЕНТАМИ

Ответы на наиболее часто задаваемые вопросы можно получить на сайте [www.eagleboss.ru](http://www.eagleboss.ru) или связавшись с нами по телефону **8-800-555-44-85** (звонок бесплатный).\*

Написать нам можно по адресу: **109240, г. Москва, а/я №46, для ООО «Иглмосс Эдишинз»** или по электронной почте на адрес [collections@eagleboss.ru](mailto:collections@eagleboss.ru)

Реальный внешний вид деталей может отличаться от представленного в журнале изображения. Внимание! Не предназначено детям младше 14 лет.

\* Только для звонков на всей территории РФ.

## ДЕТАЛИ ВАШЕЙ МАШИНЫ

Детали 149-го этапа сборки: шестая часть рельса и четыре клеммы.

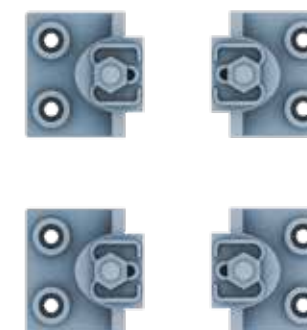
149А РЕЛЬС



8 ВИНТОВ EP



149В 4 КЛЕММЫ





# ПУТЕШЕСТВУЙТЕ ВО ВРЕМЕНИ

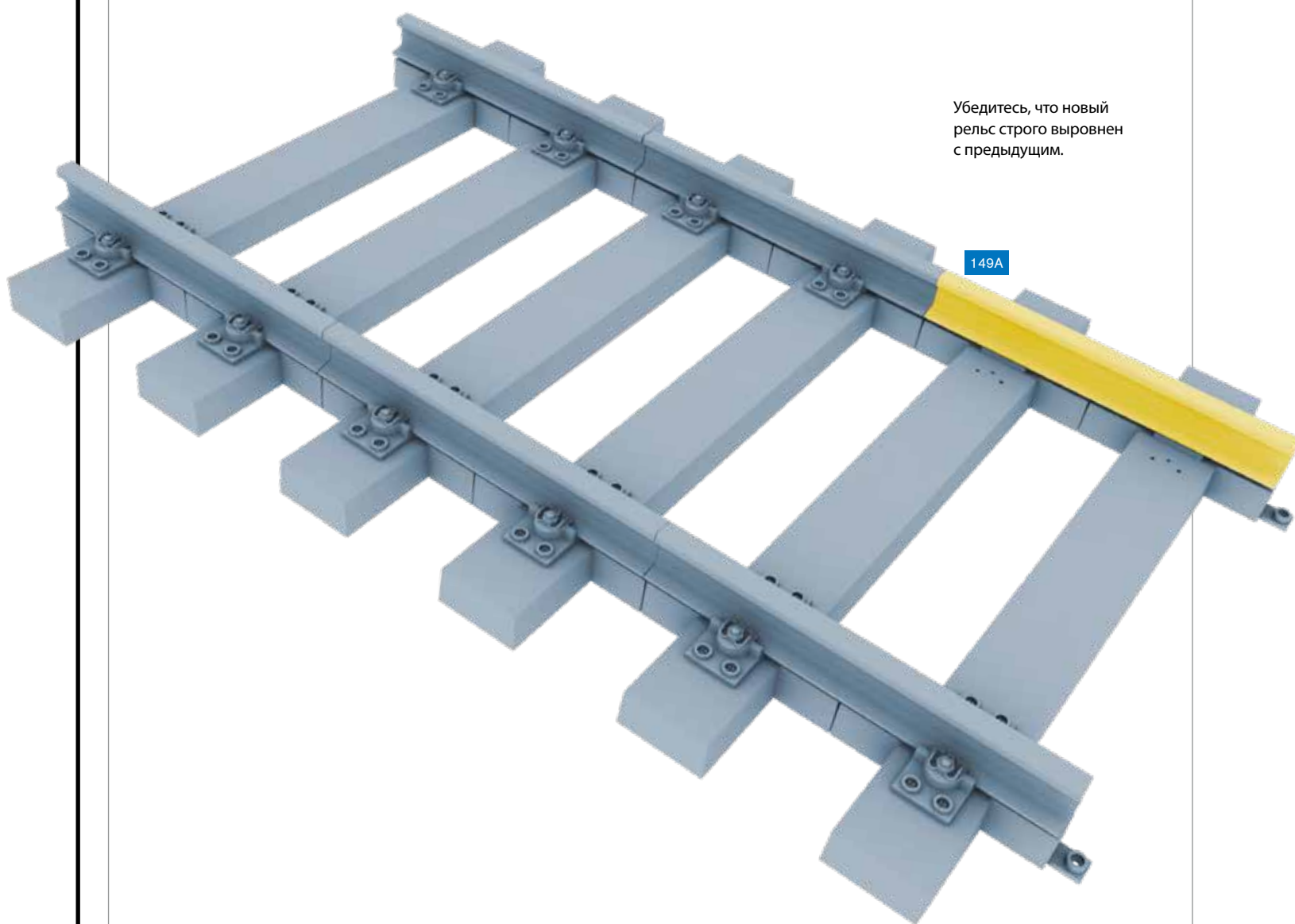
На этом этапе вы продолжите сборку железнодорожного полотна для вашего «Делореана».

Закрепите шестую часть рельса на шпалах при помощи клемм, следуя пошаговым инструкциям.



## ПРОДОЛЖЕНИЕ РЕЛЬСОВОГО ПОЛОТНА

**ШАГ 1** » Положите рельс (149A) на железнодорожное полотно, как показано на рисунке.



Убедитесь, что новый рельс строго выровнен с предыдущим.

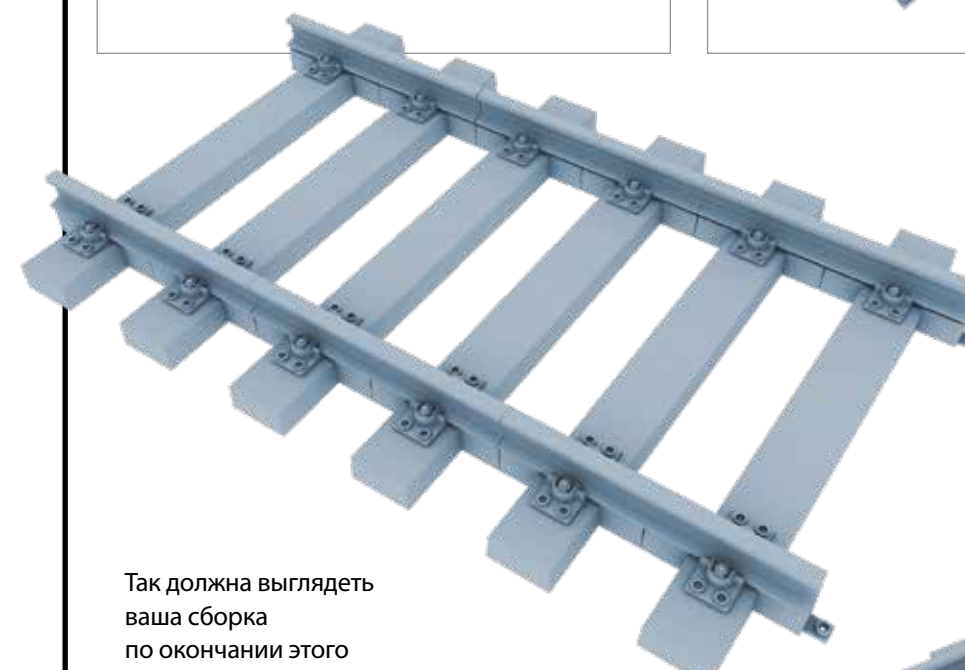
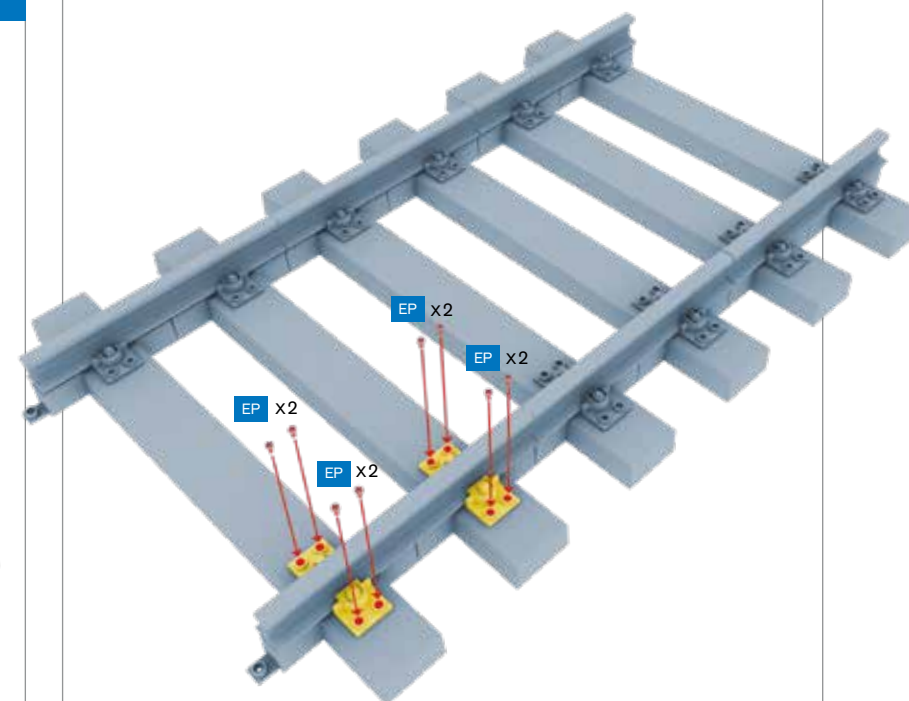
149A

**ШАГ 2** » Установите клеммы (149B) по одной с каждой стороны рельса (149A).



149B x4

**ШАГ 3** » Привинтите каждую клемму двумя винтами EP.



Так должна выглядеть ваша сборка по окончании этого этапа монтажа.

На этом рисунке показано место установленного вами рельса в финальной сборке.

