



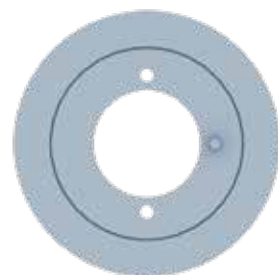
ДЕТАЛИ ВАШЕЙ МАШИНЫ

Детали 150-го этапа сборки: второе железнодорожное колесо.

150A ЖЕЛЕЗНОДОРОЖНОЕ КОЛЕСО



150B ТОРМОЗНОЙ ДИСК



150C КОЛЕСНАЯ ГАЙКА



150D ШПОНКА



2 ВИНТА **AM**



ПУТЕШЕСТВУЙТЕ ВО ВРЕМЕНИ

На этом этапе вы соберете второе железнодорожное колесо для вашего «Делореана».

Соберите второе железнодорожное колесо для вашего «Делореана», следуя пошаговым инструкциям.



СБОРКА ВТОРОГО ЖЕЛЕЗНОДОРОЖНОГО КОЛЕСА

Штифт тормозного диска (150B) вставляется сюда (обведено кружком).

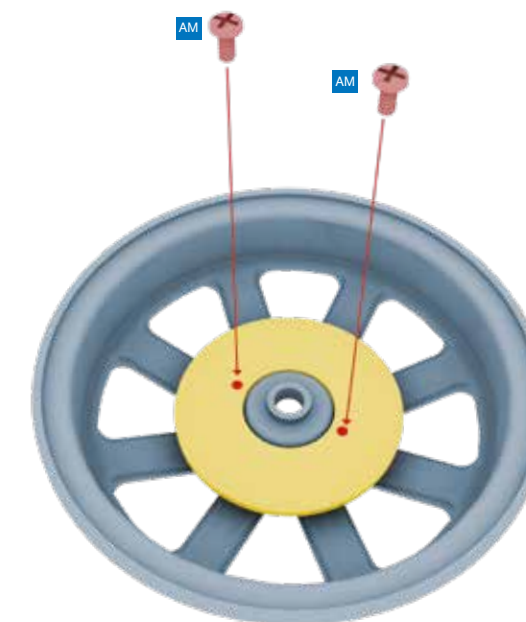


ШАГ 1 » Поверните железнодорожное колесо (150A), чтобы буква «R» была расположена так, как показано на рисунке.

ШАГ 2 » Установите тормозной диск (150B) на железнодорожное колесо, так чтобы штифт вошел в отверстие.



ШАГ 3 » Привинтите тормозной диск двумя винтами AM, как показано на рисунке.



Так должно выглядеть железнодорожное колесо по окончании этого этапа монтажа.



Примечание. По завершении этапа у вас останутся колесная гайка и шпонка. Сохраните их в надежном месте.

