

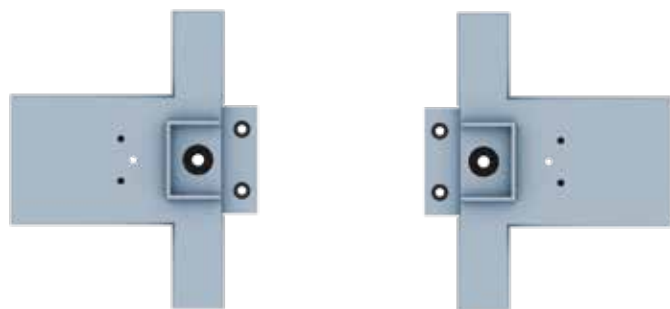
ДЕТАЛИ ВАШЕЙ МАШИНЫ

Детали 152-го этапа сборки: железнодорожная шпала.

152A ЖЕЛЕЗНОДОРОЖНАЯ ШПАЛА



152B 2 КОНЦА ШПАЛЫ



152C 2 СОЕДИНИТЕЛЯ ШПАЛ



6 ВИНТОВ EP



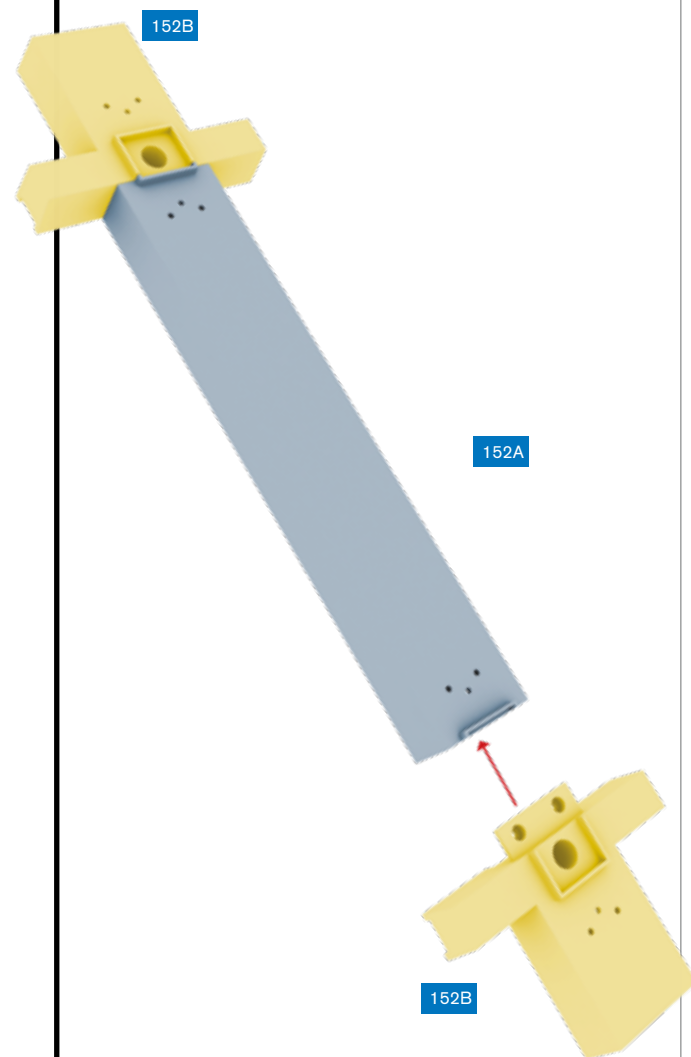
ПУТЕШЕСТВУЙТЕ ВО ВРЕМЕНИ

На этом этапе вы продолжите сборку железнодорожного полотна для вашего «Делореана».

Соберите седьмую шпалу железнодорожного полотна, следуя пошаговым инструкциям.

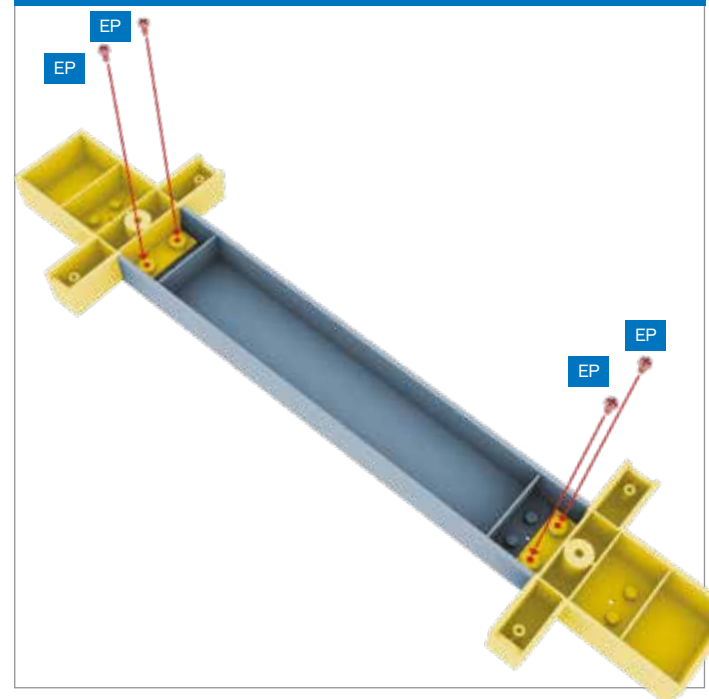


СЕДЬМАЯ ЖЕЛЕЗНОДОРОЖНАЯ ШПАЛА



ШАГ 1 » Два Т-образных конца шпалы (152B) подходят к любой стороне шпалы (152A). Соедините концы шпалы (152B) со шпалой, как показано на рисунке.

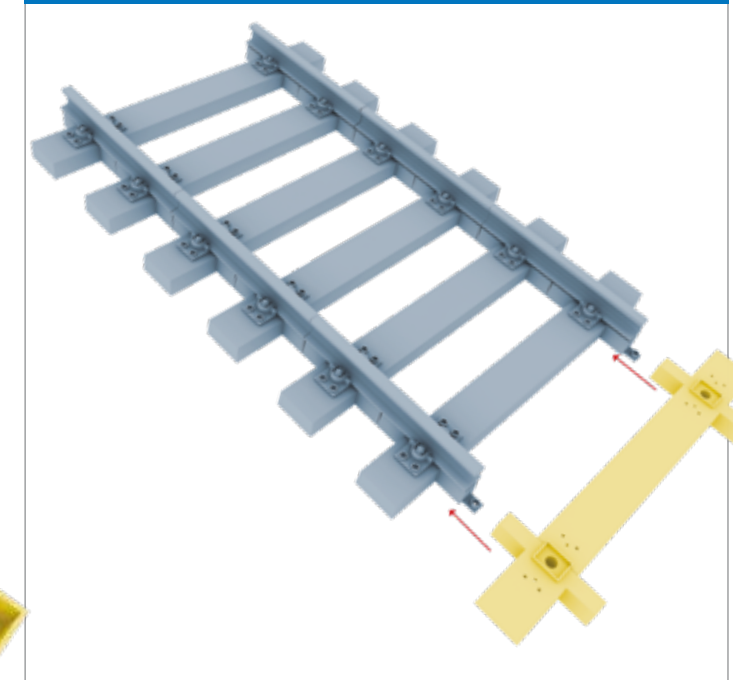
ШАГ 2 » Привинтите концы шпалы (152B) четырьмя винтами EP в отверстия, указанные на рисунке стрелками.



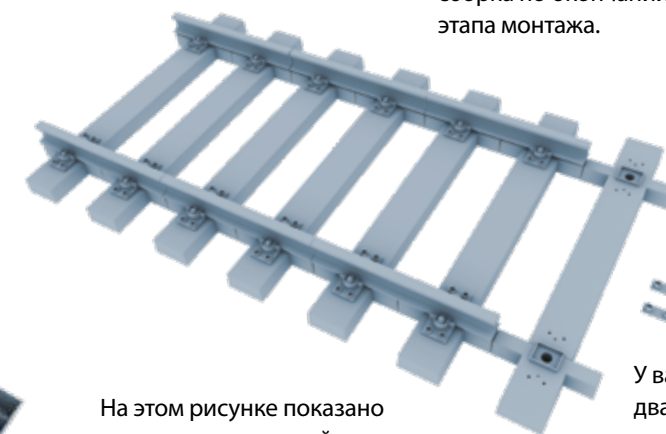
ШАГ 4 » Переверните полотно и привинтите соединители шпал (152C) к седьмой шпале двумя винтами EP, как показано на рисунке.



ШАГ 3 » Расположите седьмую шпалу рядом с железнодорожным полотном.



Так должна выглядеть ваша сборка по окончании этого этапа монтажа.



На этом рисунке показано место установленной вами шпалы в финальной сборке.

У вас останутся два соединителя шпал. Сохраните их для будущего этапа сборки.